

DK Betjeningsvejledning
GB User manual
DE Bedienungsanleitung
SI Uporabniški priročnik
PL Instrukcja obsługi

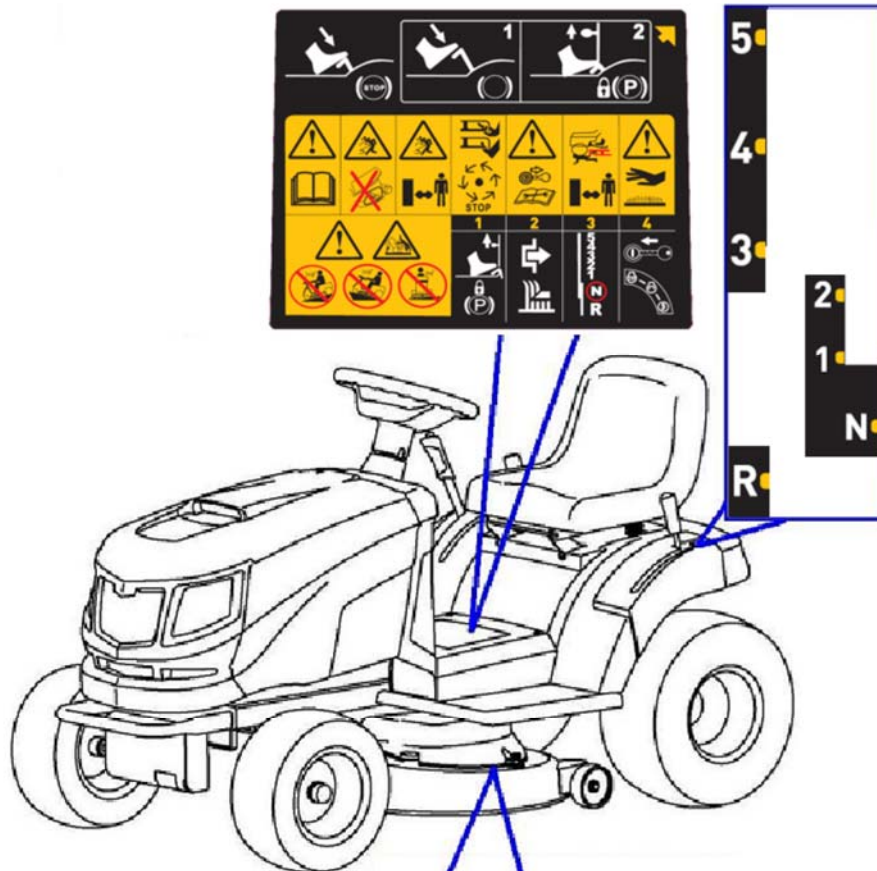


XC140-98 - XC140-98H
XC160-108 - XC160-108H



Fig 1

XC140-98 / XC160-108



DANGER
KEEP HANDS AND FEET AWAY
DO NOT USE MOWER WITHOUT ENTIRE GRASS CATCHER OR DEFLECTOR IN PLACE

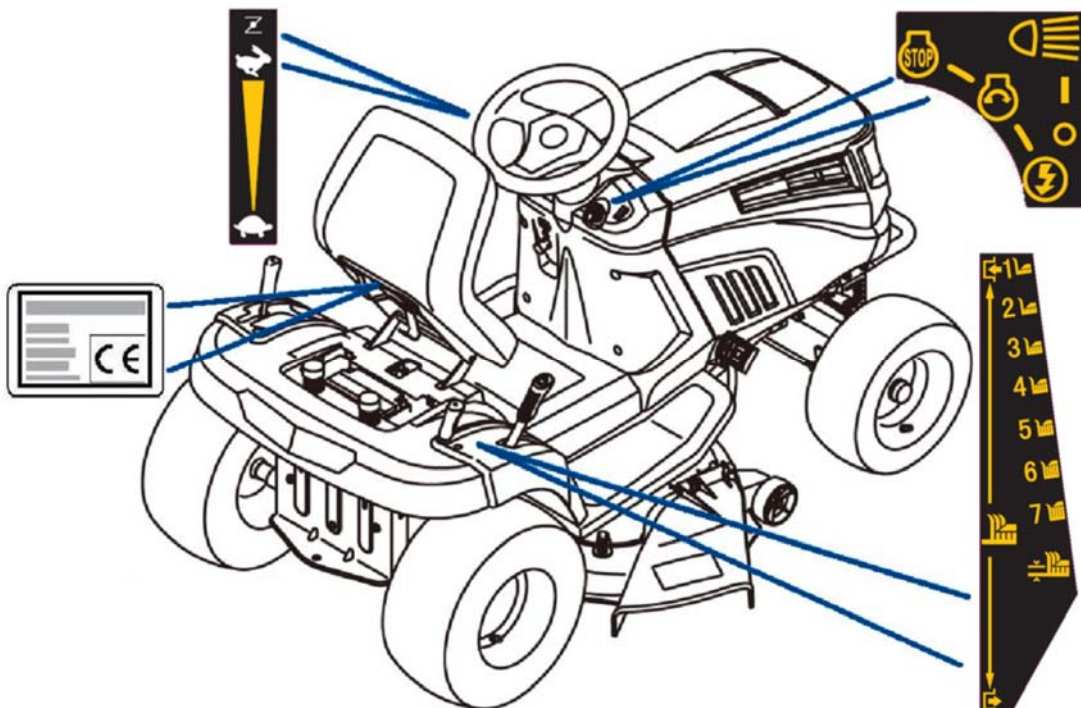
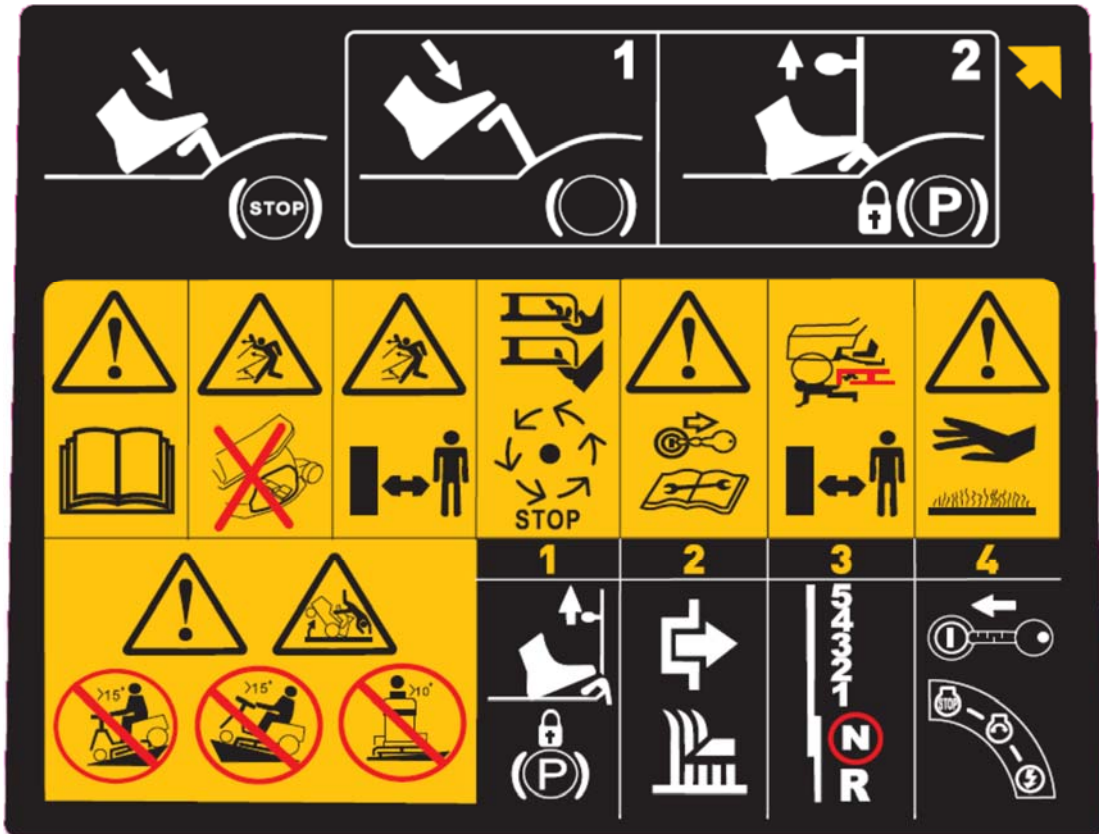


Fig 2

XC140-98 / XC160-108



XC140-98H / XC160-108H

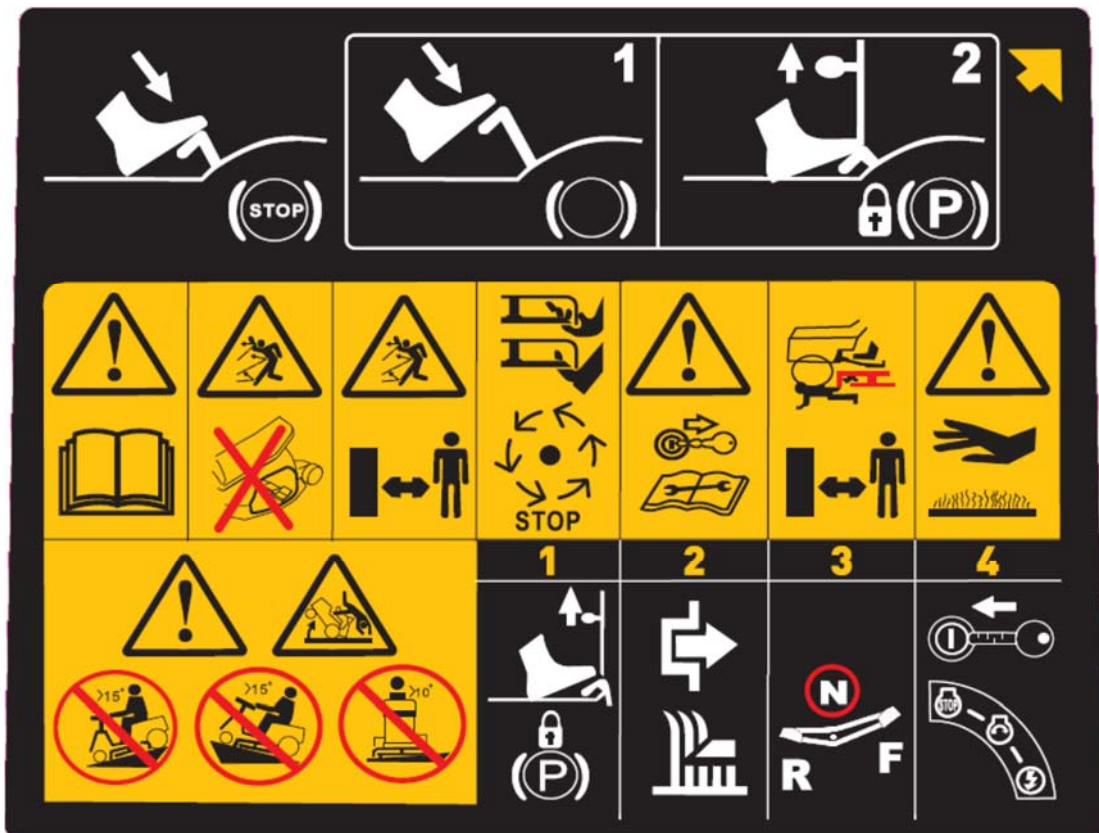


Fig 3

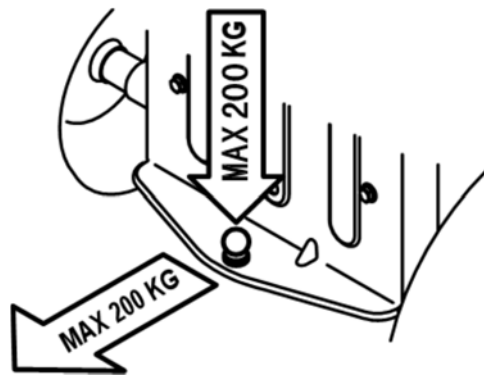


Fig 4

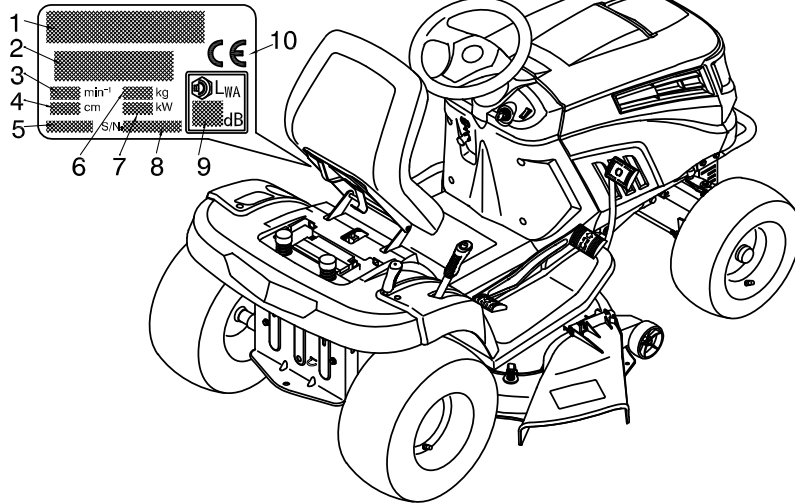
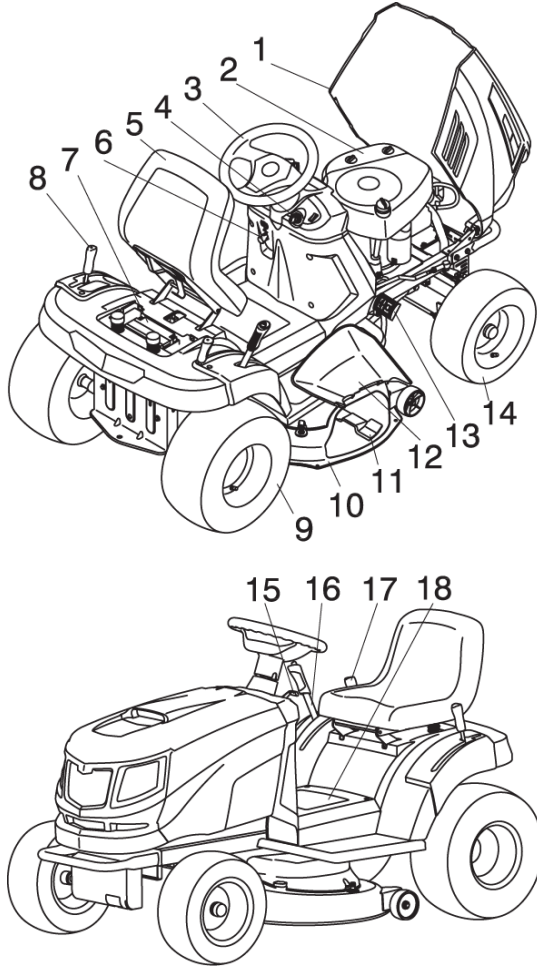


Fig 5

XC140-98



XC140-98H / XC160-108H

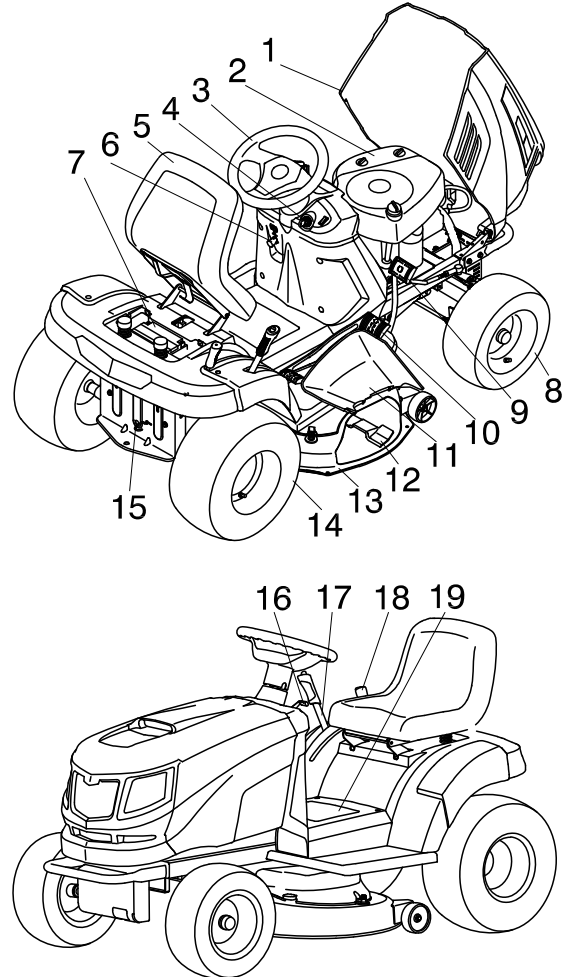


Fig
6

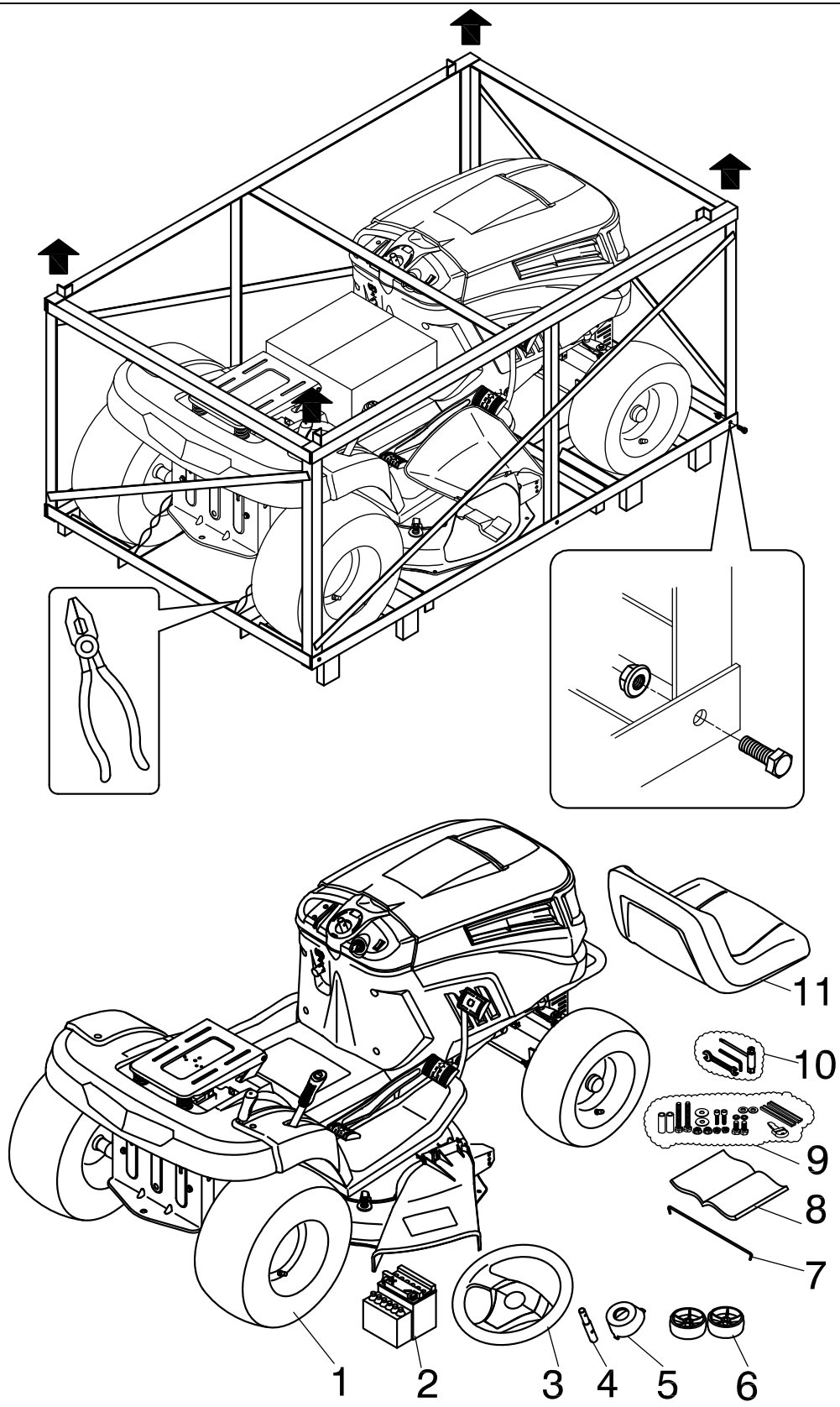


Fig 7

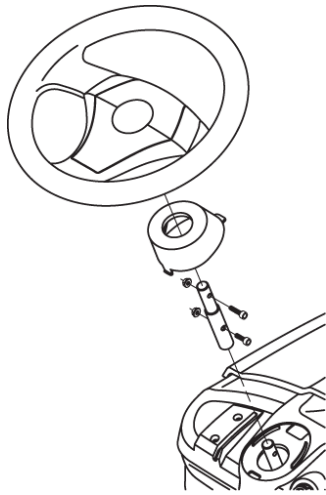


Fig 8

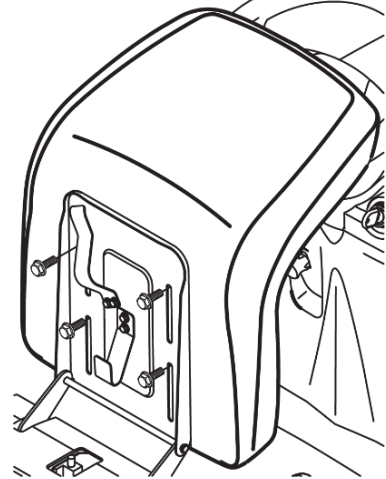


Fig 9

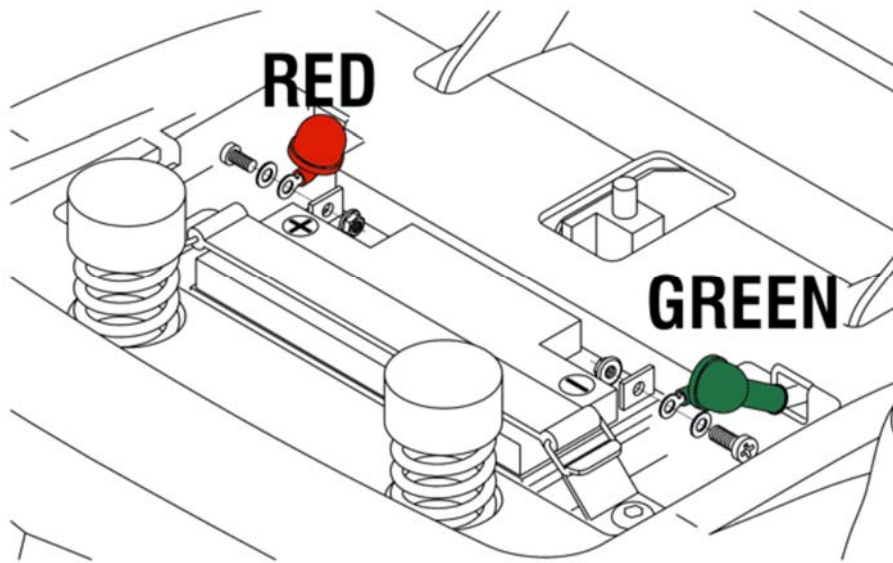


Fig 10

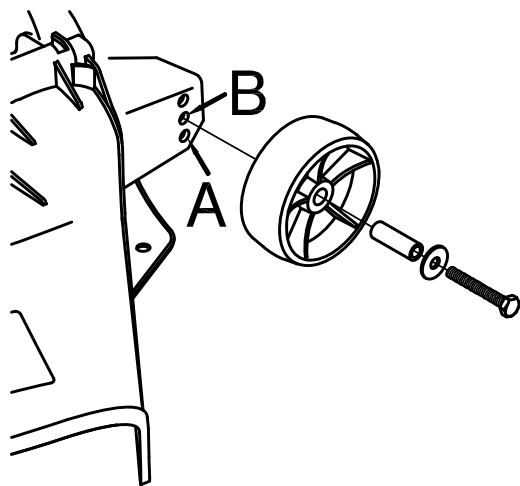


Fig 11

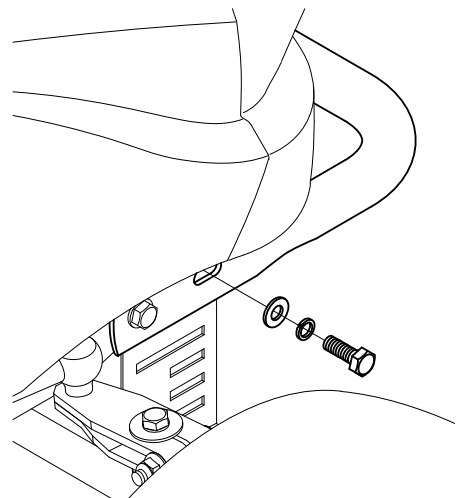
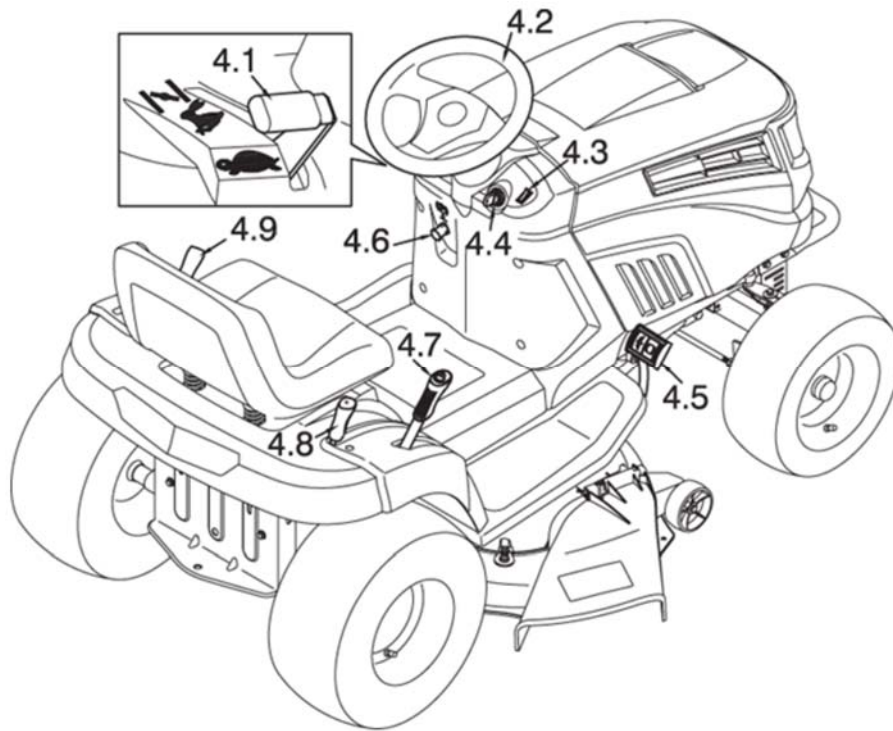


Fig 12

XC140-98 / XC160-108



XC140-98H / XC160-108H

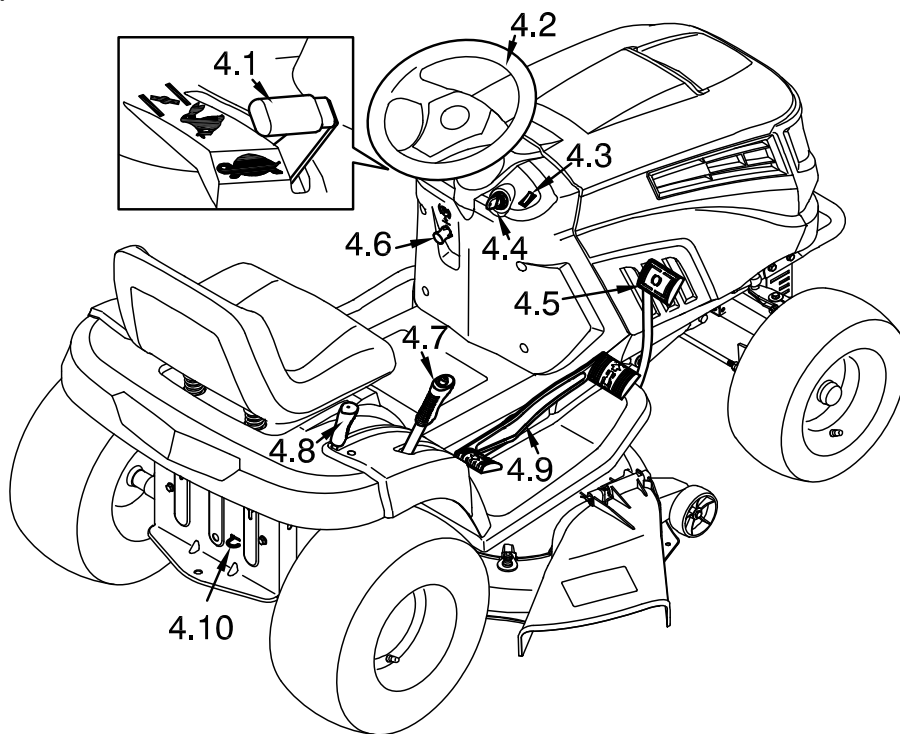


Fig 13

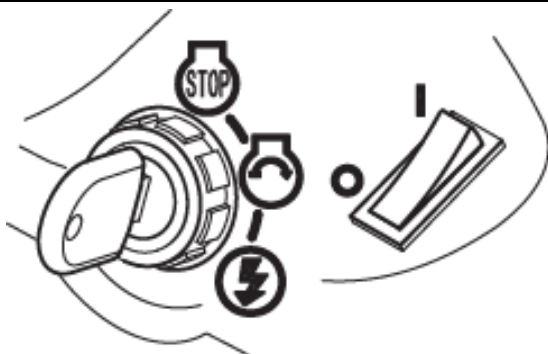


Fig 14



Fig 15

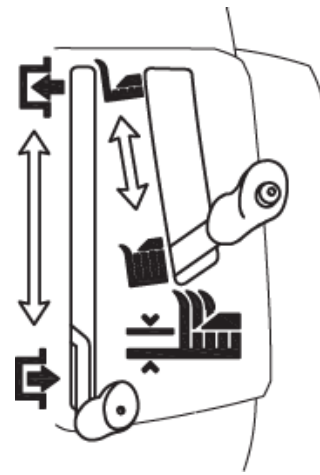
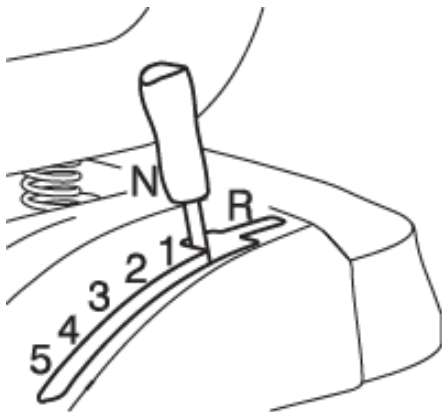


Fig 16

XC140-98 / XC160-108



XC140-98H / XC160-108H

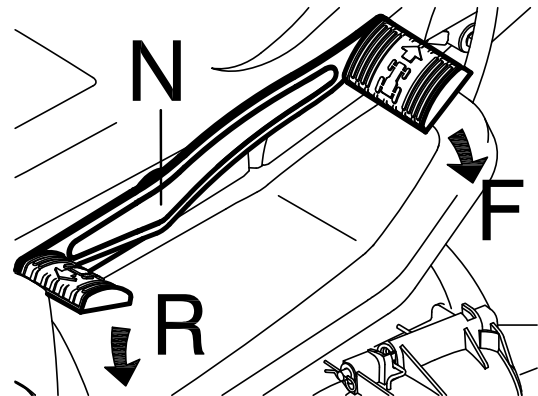


Fig 17

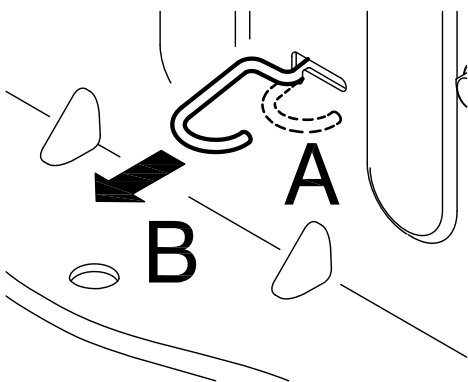


Fig 18

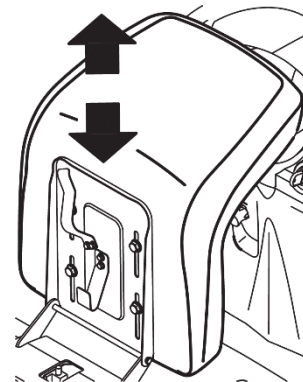


Fig 19

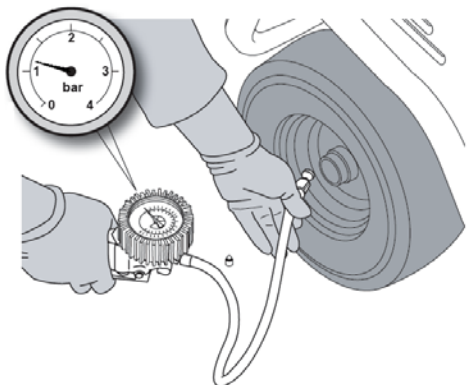


Fig 20

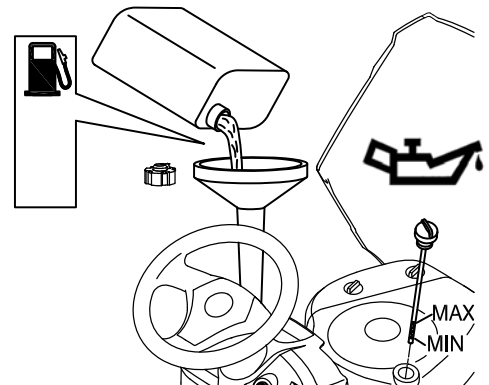


Fig 21

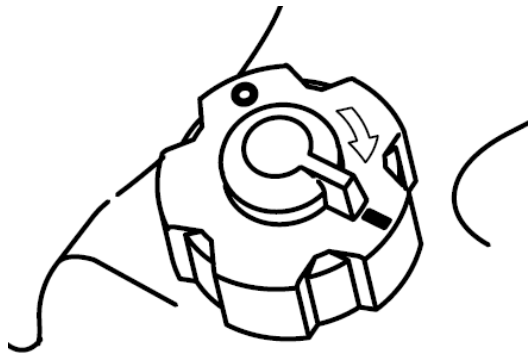


Fig 22



Fig 23

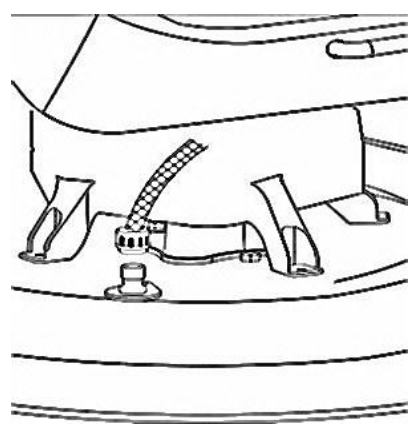


Fig 24

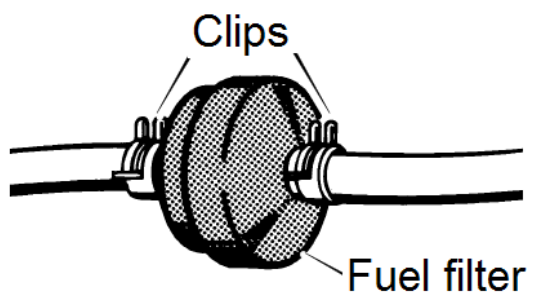


Fig 25

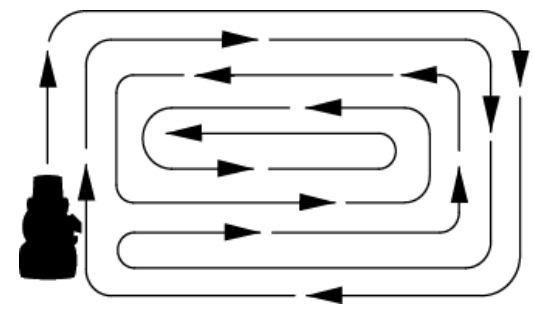


Fig 26

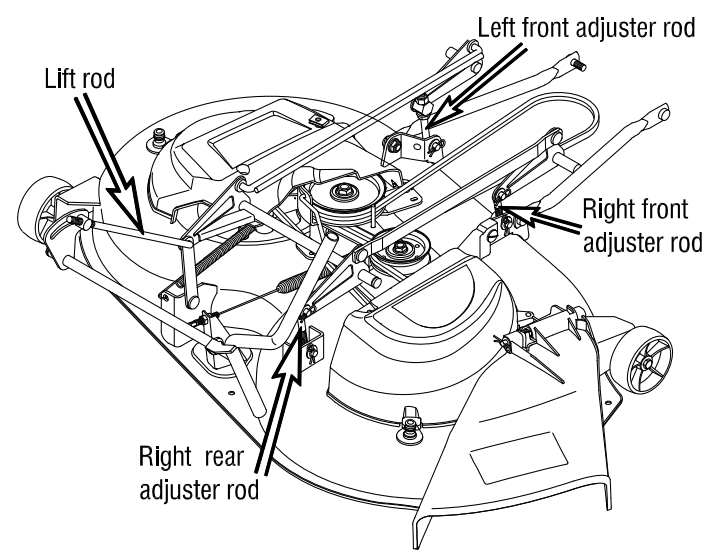


Fig 27

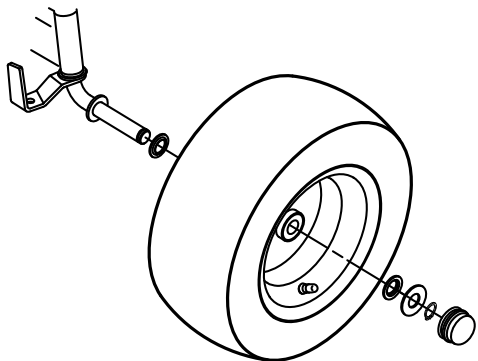


Fig 28

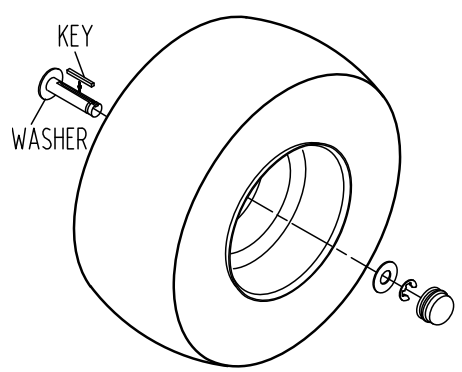


Fig 29

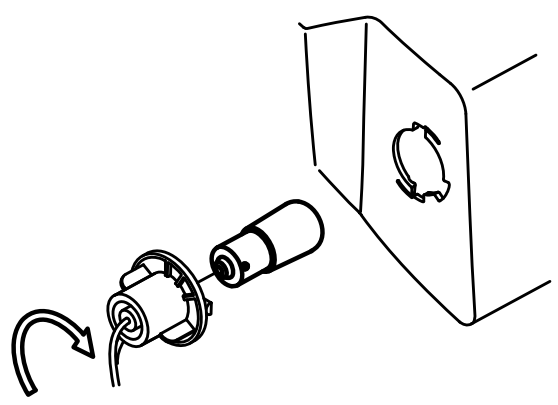


Fig 30

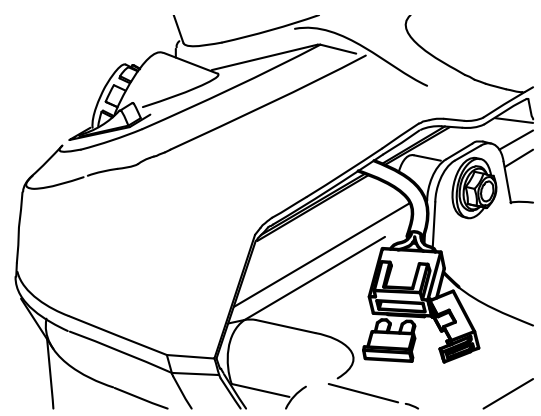


Fig 31

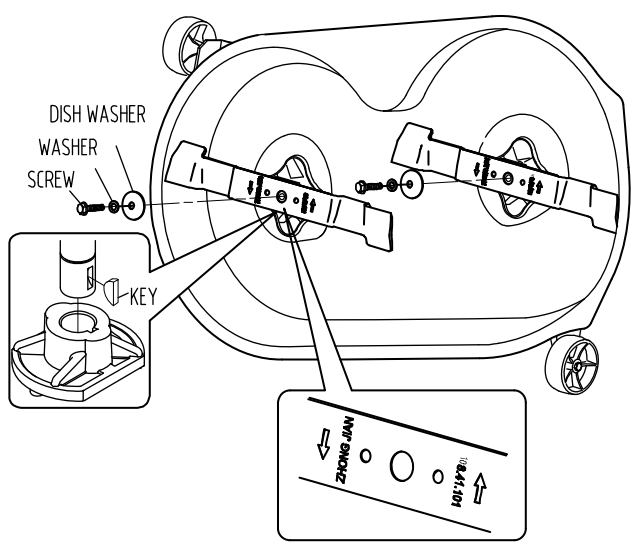
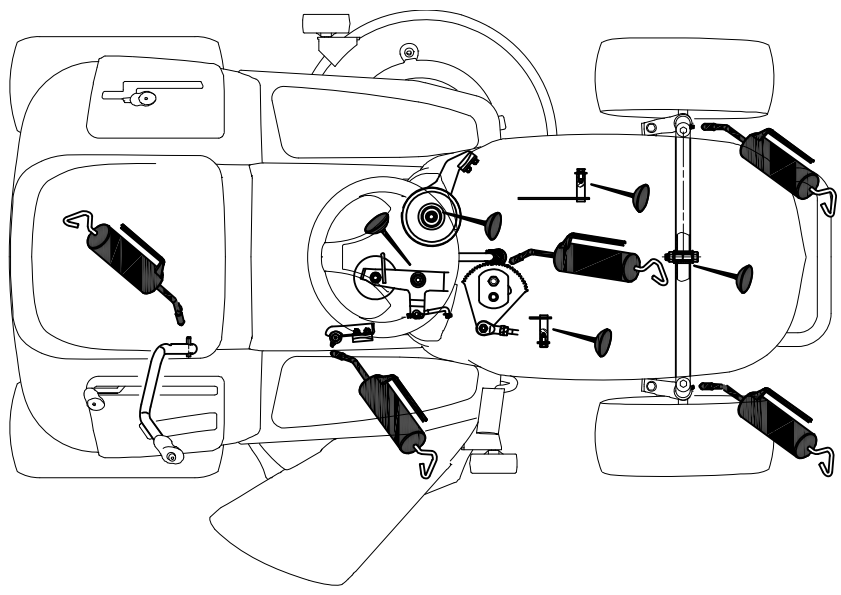
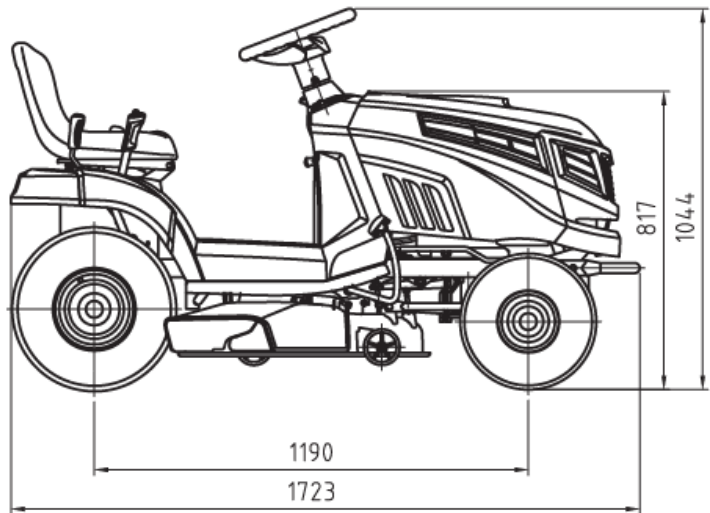
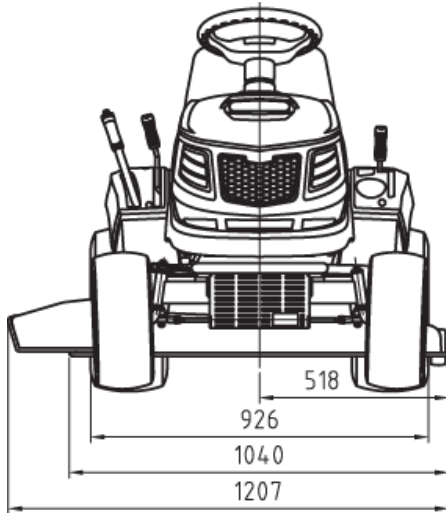


Fig 32

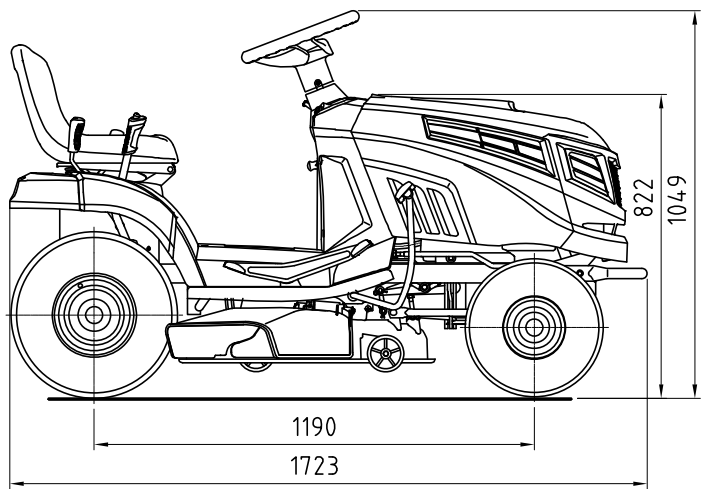
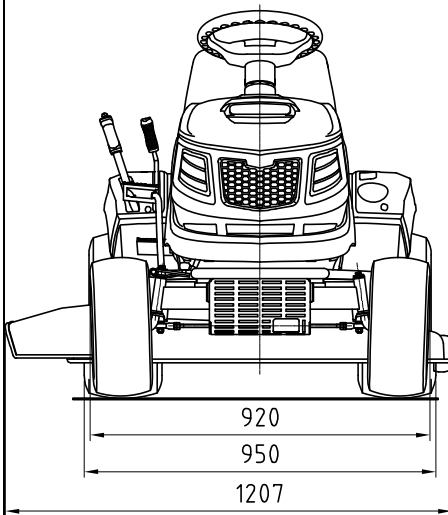


**Fig
33**

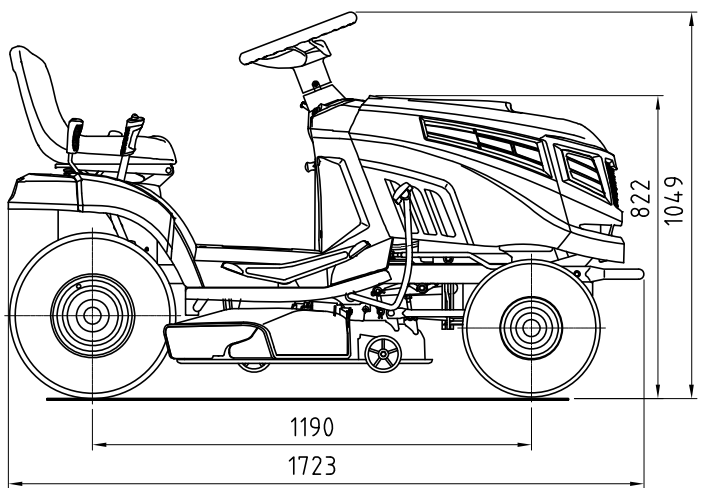
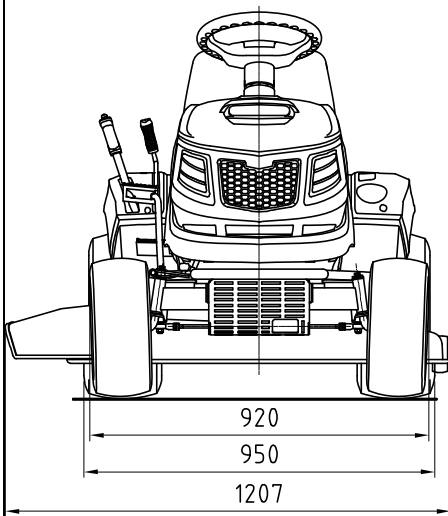
XC140-98



XC140-98H



XC160-108 / XC160-108H



DK - Original brugsanvisning

Illustrationer.....	2
Introduktion	13
1. Sikkerhed	13
2. Identifikation af maskine og dele	15
3. Udpakning og montering	16
4. Betjening af maskinen	17
5. Hvordan bruges maskinen	18
6. Vedligeholdelse.....	21
7. Specifikationer.....	23
8. Reklamationsretten og generelle betingelser	24
CE Overensstemmelseserklæring.....	74

Introduktion

Kære kunde,

Tak fordi du har valgt et af vores produkter. Vi håber, at du bliver tilfreds med din nye plænetraktor, og at den fuldt ud vil leve op til alle dine forventninger. Denne vejledning er skrevet for at hjælpe dig med at blive fortrolig med maskinen og bruge den sikkert og effektivt. Glem ikke, at det er en vigtig del af maskinen, så opbevar den lige ved hånden til fremtidig brug og videregive den, hvis du sælger maskinen.

Denne nye plænetraktor er designet og bygget i overensstemmelse med gældende standarder og er sikker, hvis den anvendes til klipning af og opsamling af græs efter instruktionerne i denne vejledning (**korrekt brug**). Hvis du bruger maskinen i en anden anvendelse og ignorerer instruktionerne for sikker brug, vedligeholdelse og reparation, anses det som "**forkert brug**". I dette tilfælde annulleres garantien automatisk, og producenten holdes ikke ansvarlig for skade på sig selv eller andre.

Da vi regelmæssigt forbedrer vores produkter, kan du finde små forskelle mellem din maskine og beskrivelserne i denne vejledning. Der kan foretages ændringer af maskinen uden varsel og uden forpligtelse til at ajourføre manualen, selv om de væsentlige sikkerheds- og funktionsegenskaber vil forblive uændrede. Hvis du er i tvivl, så tøv ikke med at kontakte din forhandler.

After-sales service

Denne vejledning indeholder alle nødvendige instruktioner til brug af maskinen og udførelse af grundlæggende vedligeholdelse.

Eventuelle justeringer eller vedligeholdelseshandlinger, der ikke er beskrevet i denne vejledning, skal udføres af din forhandler eller et specialiseret serviceværksted. Begge har det nødvendige kendskab og udstyr til at sikre, at arbejdet udføres korrekt, uden at det påvirker maskinens sikkerhed.

Hvis du ønsker det, kan du bede din forhandler om at udarbejde et vedligeholdelseskema, der er tilpasset dine behov.

Dette vil hjælpe dig med at holde dit nye køb i optimal forfatning, og bevare sin værdi over tid.

For standardgarantibetingelser (☛ 8)

1. Sikkerhed

1.1 Sådan læses manualen

Læs venligst denne brugsanvisning omhyggeligt, især sikkerhedsadvarsler markeret med symbolet:



Disse giver nærmere oplysninger eller yderligere oplysninger om, hvad der allerede er blevet sagt, med henblik på at forhindre beskadigelse af maskinen. Men manglende overholdelse kan også resultere i risiko for alvorlig personskade eller død for sig selv eller andre.

Positioner på maskinen, såsom "frem" (F), "tilbage" (B), "venstre" (L) eller "højre" (R) side, henvises til retningen af kørsel.

For alle operationer vedrørende brug og vedligeholdelse af motoren eller batteriet, som ikke er beskrevet i denne håndbog, henvises der til de relevante manualer, som udgør en integreret del af al den dokumentation, der følger med maskinen.

1.2. Generelle sikkerhedsforskrifter

A) Uddannelse

⚠ **Læs vejledningen omhyggeligt.** Vær bekendt med betjeningselementerne, og hvordan du bruger udstyret korrekt.

⚠ Lad aldrig børn eller personer, der ikke kender disse instruktioner bruge maskinen.

⚠ Lokale regler kan begrænse brugerens alder

⚠ **Klip aldrig, mens mennesker, især børn, eller kæledyr er i nærheden.**

⚠ Vær opmærksom på, at operatøren eller brugeren er ansvarlig for ulykker eller farer, for andre personer eller deres ejendom.

⚠ Brug ikke maskinen til transport af andre mennesker

⚠ Alle brugere skal sørge for professionel og praktisk instruktion. En sådan undervisning bør understrege:

- Behovet for koncentration, når du arbejder med plænetraktorer
- Du kan ikke bruge bremsen til at genvinde kontrollen over en kørende maskine, der glider ned ad en skråning.
De vigtigste årsager til tab af kontrol er:
 - Utilstrækkeligt hjulgreb
 - For høj hastighed
 - Forkert brug af bremsen
 - Maskinen er uegnet til opgaven
 - Uvidenhed om effekten af forhold, især stejle skråninger
 - Forkert ophæng og belastningsfordeling (trailer/vogn)

B) Forberedelse

- ⚠ **Mens du klipper, skal du altid bære solidt fodtøj og lange bukser.** Betjen ikke udstyret barfodet eller iført åbne sandaler.
- ⚠ Undersøg omhyggeligt det område, hvor udstyret skal anvendes, og fjern alle genstande, der kan skubbes af maskinen
- ⚠ **Fare! Benzin er meget brandfarligt**
 - Opbevar brændstof i beholdere, der er specielt fremstillet til dette formål
 - Tank udendørs, og ryg ikke under påfyldning. Påfyld brændstof før du starter motoren. Fjern aldrig tanklåget på benzintanken eller tilsæt benzin, mens motoren kører eller når motoren er varm.
 - Spildes benzin på motoren ikke startes. Maskinen flyttes uden at starte motoren. Opret ikke en antændelseskilde før benzindampene er fordampet.
 - Sæt dem tilbage og spænd alle tanklåg.
- ⚠ Udskift defekte lyddæmpere
- ⚠ **Før brug,** skal du altid inspicere maskinen for at kontrollere, at knive, knivbolte og klippeaggregatet ikke er slidt eller beskadiget. Udskift slidte eller beskadigede knive og bolte parvis for at bevare balancen.
- ⚠ På maskiner med flere knive skal du huske, at en rotation af én klinge kan forårsage at andre klinger roterer

C) Brug

- ⚠ Motoren må ikke startes på et indelukket sted, hvor der kan opsamles farlige kulilte-dampe.
- ⚠ Klip kun i dagslys eller godt kunstigt lys.
- ⚠ Før du starter motoren, skal du frakoble knivene og skifte til neutral.
- ⚠ **Må ikke anvendes på skråninger på mere end 10° (18%)**
- ⚠ **Husk der er ikke sådan noget som en "sikker" hældning.** At køre på græsskråninger kræver særlig omhu. For at undgå at vælte:
 - Stop eller start ikke pludseligt, når du kører op eller ned
 - Tilkobl gearet langsomt og hold altid maskinen i gear, især når der køres ned ad bakke
 - Kørehastigheder skal holdes ned på skråninger og under skarpe sving
 - Vær opmærksom på forhøjninger og fordybninger og andre skjulte farer
 - **Klip aldrig på tværs af skråningens overflade**
- ⚠ Vær forsigtig, når du trækker eftermonteret tilbehør (f.eks. vogn) eller bruger tungt udstyr:
 - Brug kun den godkendte trækkrog
 - Begræns belastningen til det du kan styre sikkert, maksimal belastning 200 kg.
 - Drej ikke skapt og vær forsigtig når der bakes
 - Brug kontravægt(e) eller hjulvægte, når det tilrådes i betjeningsvejledningen
- ⚠ Frakobl knivene før de krydser andre overflader end græs.
- ⚠ **Brug aldrig maskinen med beskadigede afskærmninger, eller uden at sikkerheds- og beskyttelsesanordningerne der er sikkert på plads.**
- ⚠ **Du må ikke ændre motorens grundindstillinger eller sæt den op i hastighed.**

Hvis motoren betjenes ved forøget hastighed, kan det øge risikoen for personskade.

- ⚠ Før du forlader føresædet:
 - Frakobl knivene og sænk evt. tilbehør
 - Sæt i frige gear og aktiver parkeringsbremsen
 - Stop motoren og fjern tændingsnøglen
- ⚠ **Frakobl knivene, stop motoren og fjern tændingsnøglen:**
 - Før regngøring, control eller servicering af maskinen
 - Ved ramt fremmedlegeme. Undersøg maskinen for beskadigelse og foretag reparationer før maskinen genstartes og betjenes
 - Hvis maskinen begynder at vibrere unormalt (søg straks efter årsagerne).
- ⚠ Disengage the blades for transport or whenever they are not in use.
- ⚠ **Stands motoren og frakobl knivene:**
 - Før benzinpåfyldning
 - Før du løfter sideudkastskærmen
- ⚠ Reducer gassen inden motoren stoppes
- ⚠ Klip aldrig så sideudkastet pejer mod tilskuere, tillad aldrig personer i nærheden, når maskinen bruges

D) Vedligeholdelse og opbevaring

- ⚠ Spænd alle møtrikker, bolte og skruer for at være sikker på, at udstyret er i sikker stand.
- ⚠ Opbevar aldrig udstyret med benzin i tanken inde i en bygning, hvor dampe kan nå en åben flamme eller gnist.
- ⚠ Lad motoren køle af, før den opbevares i et lukket rum.
- ⚠ For at reducere brandfare, skal du holde motoren, lyddæmper, batterirummet og benzintank fri for græs, blade eller overskydende fedt og olie.
- ⚠ Kontroller sideudkastskærmen for slid eller beskadigelse.
- ⚠ **Udskift slidte eller beskadigede dele af sikkerhedshensyn.**
- ⚠ Hvis brændstofbeholderen skal tømmes, skal dette gøres udendørs.
- ⚠ På maskiner med flere knive skal du huske, at en rotation af én kniv kan forårsage andre knive roterer.
- ⚠ Når maskinen skal opbevares eller efterlades uden opsyn, skal klippeaggregatet sænkes



Elektrisk udstyr (batteri) må ikke bortskaffes sammen med husholdningsaffaldet. Dette skal tages til din lokale genbrugsstation for sikker behandling

1.3 Safety labels

Se Fig. 1+2

Maskinen skal anvendes med omhu. Det er grunden til, at der er anbragt etiketter med illustrationer på maskinen for at minde dig om de vigtigste forholdsregler, der skal tages under brug af plænetraktoren.

Disse etiketter skal betragtes som en integreret del af maskinen.

Hvis en etiket bliver ulæselig, skal du kontakte forhandleren for at udskifte den.

Deres betydning er forklaret nedenfor.



Advarsel:

Læs vejledningen, før du betjener denne maskine.



Advarsel:

Afbryd tændingen, og læs vejledningen, før du udfører reparationer eller vedligeholdelsesarbejde.



Advarsel:

Træd ikke på klipperdækket eller udkasterklappen.



NO STEP



Fare!

Udslyngede objekter:

Må ikke betjenes uden afskærmning eller græsfang.



Fare!

Udslyngede objekter:

Hold tilskuere væk



Fare!

Personskade:

Vær ekstra opmærksom på, at børn ikke leger på området foran maskinen, med risiko for at blive kørt over.



Fare!

Risiko for skade:

Når knivene er i bevægelse, sæt IKKE hænder eller fødder i nærheden. Kniven vil fortsætte med at dreje til efter slukning af motoren eller deaktivering af klipperdækket



Fare!

Risiko af brandsår:

Vent, indtil motoren er helt afkølet, inden du foretager justeringer eller servicerer selve motoren



Fare!

Risiko for alvorlig skade:

Hold hænder og fødder væk indtil kniven og alle de bevægelige dele er kommet til standsning.



Fare!

Risiko for at vælte på stejle stigninger

Brug ikke maskinen på græsplæner med sidehældning over 10 ° (18%).

1.4 Regulativer for bugsering

Tilbehør kan monteres på traktorens bageste krog. Når du bruger trækanordningen, må du ikke overskride de anbefalede belastninger (200 kg) og følg sikkerhedsanvisningerne. Se Fig. 3

2. Identifikation af maskine og dele

2.1 identifikation af maskinen

Se Fig. 4

Den label, der sidder under sædet, har de vigtigste data for hver maskine:

1. Fabrikantens navn og adresse
2. Type maskine
3. Omdrejningstal i omdr/m
4. Klippebredde
5. Produktionsår
6. Vægt i kg
7. Maskineffekt
8. Serienummer
9. Akustisk lydeffektniveau i henhold til Direktiv 2000/14/EC
10. Overensstemmelsesmærke i henhold til direktiv 2006/42/EC
11. Art. no. bruges til identifikation af maskinen, f.eks. når reservedele skal findes

2.2 Identifikation af hovedkomponenter

Se Fig. 5

The main components of XC140-98/XC160-108:

1. Motorhjelm
2. Motor
3. Rat
4. Tændingsnøglen
5. Førersæde
6. Håndtag for parkeringsbremse
7. Batteri
8. Gearstang
9. Bageste hjul
10. Klipperbord
11. Roterende kniv(e)
12. Udkasterskærm
13. Bremse/koblingspedal
14. Forreste hjul
15. Gashåndtaget
16. Justering af klippehøjde
17. Til- og frakobling af kniv
18. Informations- og sikkerhedslabels

De vigtigste komponenter i XC140-98H/XC160-108H:

1. Motorhjelm
1. Motor
2. Rat
3. Tændingsnøglen
4. Førersæde
5. Håndtag for parkeringsbremse
6. Batteri
7. Forreste
8. Bremsepedal
9. Pedal for drift
10. Udkasterskræm
11. Roterende kniv(e)
12. Klipperbord
13. Bageste hjul
14. Håndtag til frigørelse af hydrostatisk transmission
15. Gashåndtag
16. Justering af klippehøjde
17. Til- og frakobling af kniv
18. Informations- og sikkerhedsetiketter

3. Udpakning og montering

Af opbevarings- og transportformål er nogle af maskinens komponenter ikke installeret på fabrikken og skal samles efter udpakning. Følg vejledningen nedenfor

⚠ Maskinen leveres uden motorolie eller brændstof. Før motoren startes, påfyldes olie og brændstof efter de anvisninger, der er angivet i motormanualen.

3.1 Udpakning

Når du pakker maskinen ud, skal du sørge for at samle alle de enkelte dele og ikke beskadige klippeaggregatet, når du tager maskinen af pallen. Fjern de 6 bolte i bunden af rammen først, så kan du løfte den øverste ramme, og frigøre maskinen (operationen skal udføres af to personer). Skær den faste fstgørelse på forsiden og bagsiden af traktoren, så du kan flytte maskinen fra pallen.

Kassen indeholder (se Fig. 6):

1. Traktoren
2. Batteri
3. Rat
4. Bolt til rat
5. Ratcover
6. Hjul
7. Batteri bolt
8. Instruktionsmanual
9. Møtrikker, bolte, skiver, bøs og starternøgle
10. Værktøj
11. Sæde

⚠ For at undgå beskadigelse af klippeaggregatet skal du hæve den til den maksimale højde og tage den med største omhu, når du tager maskinen af pallen.

3.2 Montering af rattet

Se Fig. 7

Sæt maskinen på en flad overflade og ret forhjulene op. Monter rattet på ratstammen med egerne rettet mod sædet.

3.3 Montering af sædet

Se Fig. 8

Monter sædet på pladen ved hjælp af skruerne

3.4 Tilslutning af batteri

Se Fig. 9

1. Sæt batteriet i dets kabinet.
Vigtigt: Placer batteriet med polerne (+) og (-). Sørg for, at batteriet er monteret så (+) vender mod venstre nær det røde kabel. Vær opmærksom på de små (+) og (-) symboler på batteriets top.
2. Tilslut batteristikkene til maskinens tilslutningsledninger, og stram de 2 skruer. Dæk derefter beskyttelseshætten til de 2 ledninger.

Det kan være nødvendigt at oplade batteriet før brug. Tilslut en standard 12V lader i 12-24 timer. Lader er ikke inkluderet.

Denne maskine bruger følgende batteri:
KW12-18 / 12V, 18AH (varenr. 451572)

3.5 Montering af hjul for klipperbordet

Se Fig. 10

Monter de to hjul på klipperdækket ved hjælp af bolte, bøsninger, skiver og møtrikker.

På en plan plæne kan du, hvis du har brug for det, ændre støttehjulet for at opnå lavere klipning.

⚠ På bløde, ujævne plæner skal du altid indstille hjulene i hullet «A».

3.6 Montering af kofanger

Se Fig. 11

Monter forreste kofanger ved hjælp af medfølgende skruer.

4. Betjening af maskinen

For overblik, se Fig. 12

4.1 Gashåndtag

Dette regulerer motorens omdrejningstal. Positionerne er angivet på en plade, der viser følgende symboler:



«CHOKER» For koldstart



«LANGSOM» Laveste motorhastighed



«HURTIG» Højeste motorhastighed

Positionen «CHOKER» beriger benzinblandingen, så den må kun anvendes ved koldstart. Når du flytter fra et område til et andet, sættes gashåndtaget i en position mellem «LANGSOM» og «HURTIG»

Når der klippes græs, sættes gassen til «HURTIG»

4.2 Rat

Se Fig. 12

Drejer forhjulene.

4.3 Forlygtekontakt

Se Fig. 13

Til at tænde for forlygterne, når kontakten er i position «I».

4.4 Nøgle tænding

Se Fig. 13

Nøglen har tre positioner:



«OFF» Alt er slukket



«ON» Aktivere alle dele



«START» Tilslutter startmotor

Når du slipper nøglen på "START", vil den automatisk vende tilbage til "ON".

4.5 Bremsepedal

Se Fig. 14

Denne pedal bremser baghjulene. For model XC140-98 fungerer pedalen også som en kobling, der til- og frakobler hjulene, og i anden del virker det som en bremse på baghjulene.

Hold ikke pedalen midt mellem kobling eller frakobling, da dette kan medføre overophedning og beskadigelse af remme. Når maskinen bevæger sig, skal du holde foden væk fra pedalen (kun XC140-98).

4.6 Parkeringsbremse

Se Fig. 14

Med maskinen stoppet:

1. Hold pedalen nede
2. Løft håndtaget til parkeringsbremsen, og hold
3. Slip pedalen.

På denne måde forbliver baghjulene bremset.

For at løsne parkeringsbremsen, tryk pedalen helt ind. (parkeringsbremsen løftestang løsnes automatisk og vender tilbage til ned-position)

⚠ Motoren kan kun startes i parkeringsposition!

4.7 Højdejusteringshåndtag

Løfter eller sænker klipperbordet og justerer derved klippehøjden. Der er syv positioner for dette håndtag (vist som «1» til «7» på labelen), som svarer til forskellige klippehøjder mellem 30 og 90 mm. For at gå fra en højde til en anden, tryk på knappen på håndtaget og indstil håndtaget til den ønskede position. Når knappen slippes, forbliver håndtaget i den valgte position.

4.8 Håndtag for til- og frakobling af kniv

Se Fig. 15

Starter eller stopper kniven:



Knive aktiveret



Knive frakoblet

Før maskinen anvendes, skal kablet altid kontrolleres. Kablet kan kontrolleres ved at aktivere håndtagene fuldt ud og kontrollere, om kablet er stramt. Hvis ikke, skal den strammes. Hvis håndtaget ikke let kan aktiveres fuldt ud, skal kablet løsnes.

Efter første sæson, må det forventes, at kablet skal justeres for optimal aktivering, da kablet kan strækkes, når de anvendes.

4.9 Ændring af hastighed

Se Fig. 16

Model **XC140-98** og **XC160-108** har et gearskifte. Dette håndtag har syv positioner for de 5 fremadrettede hastigheder, den neutrale position «N» og bakgear «R».

For at flytte gearstangen, skal du trykke på koblingspedalen for at frakoble drivremmen og flytte håndtaget som vist på etiketten.

Skift aldrig direkte imellem fremdrift og bakgear, og omvendt, før maskinen holder helt stille.

Model **XC140-98H** og **XC160-108H** er udstyret med en pedal for frem og bak. Denne pedal styrer maskinens frem- og bakhastigheder.

Hvis du vil køre fremad, skal du trykke «F» med din forfod. Efterhånden som du øger trykket på pedalen, øges maskinens hastighed.

Bakgear aktiveres ved at trykke pedalen med hælen mod «R».

Pedalen skifter automatisk til neutral «N» når den slippes.

**⚠ Bakgearet må kun tilkobles, når maskinen er stoppet!
Hvis drivpedalen bruges (om fremad eller bak), når parkeringsbremsen er aktiveret, stopper motoren.**

4.10 Håndtag til at udløse hydrostatisk transmission

Se Fig. 19

Kun for model XC140-98H og XC160-108H!

Dette håndtag har to positioner som vist på labelen:

«A» Gearkasse aktiveret - bruge når maskinen kører og klipper græs.

«B» Gearkasse frakoblet – Dette gør det meget lettere at skubbe maskinen, mens motoren er slukket

5. Hvordan bruges maskinen

5.1 Sikkerhedsanbefalinger

- ⚠ **Maskinen må kun anvendes til det formål, den er konstrueret til (klipning af græs). Undgå at manipulere med eller fjerne de sikkerhedsanordninger, der er monteret på maskinen.**

HUSK AT BRUGEREN ALTID ER ANSVARLIG FOR TINGSKADER OG PERSONSKADE PÅ ANDRE!

Inden maskinen anvendes:

- ⚠ Læs de almindelige sikkerhedsforskrifter, der lægger vægt på kørsel og klipning på skrånninger
- ⚠ Læs brugsanvisningen omhyggeligt igennem, og sørg for, at du er fortrolig med kontrol og knowhow til hurtigt at stoppe knivene og motoren
- ⚠ Anbring aldrig dine hænder eller fødder ved siden af eller under de roterende dele, og hold dig altid væk fra udkastet.

Brug ikke maskinen, når du er i en dårlig tilstand af sundhed eller under påvirkning af medicin eller andre stoffer, der kan reducere dine refleks handlinger og din evne til at koncentrere dig.

Det er brugerens ansvar at vurdere den potentielle risiko i det område, hvor arbejdet skal udføres, og at træffe alle nødvendige forholdsregler for at sikre egen sikkerhed og andre, især på skrånninger eller ujævne, glatte og ustabile underlag.

Efterlad ikke maskinen på højt græs med motoren kørende for at undgå risikoen for at starte en brand.

- ⚠ **Denne maskine må ikke bruges på skrånninger, der er stejlere end 10° (18%). Hvis maskinen er tilbøjelige til at blive brugt det meste på skrånende jord (aldrig stejlere end 10°), bruges kontravægte. Disse forbedrer stabiliteten foran og reducerer chancerne for at vælte.**

Alle henvisninger vedrørende kontrol er beskrevet i kapitel 4.

5.2 Hvorfor sikkerhedsanordningerne er der

Sikkerhedsanordningerne fungerer på to måder:

- ⚠ De forhindrer motoren i at starte, hvis alle sikkerhedskravene ikke er opfyldt.
- ⚠ De stopper motoren, hvis blot et af sikkerhedskravene mangler.

For at starte motoren skal du sørge for at:

- Transmissionen er i "neutral"
- Knivene ikke er indkoblet
- Operatøren skal sidde på sædet, og parkeringsbremsen er aktiveret.

Motoren stopper, når:

- Operatøren forlader sædet, og parkeringsbremsen er frakoblet
- Operatøren forlader sædet, og knivene er indkoblet
- Knivene er indkoblet, og maskinen er i bakgear.

5.3 Anvisninger før arbejdet påbegyndes

Før du begynder at klippe, er det nødvendigt at foretage flere kontroller og operationer for at sikre, at du kan arbejde effektivt og med maksimal sikkerhed.

5.3.1 Sædejustering

Se Fig. 18

For at ændre sædepositionen, løsnes de fire fastgørelses bolte og skub det. Når du har fundet den rigtige position, skal du stramme de fire bolte.

5.3.2 Dæktryk

Se Fig. 19

At have det rigtige dæktryk er den vigtigste betingelse for at sikre, at klippeaggregatet er vandret og klipper jævnt. Skru ventilhætterne af og tilslut en trykluftslange med måler til ventilerne.

Dæktrykket er:

Forreste dæk: 1,0 bar (15 x 6,0-6)

Bageste dæk: 0,8 bar (18 x 8,5-8)

5.3.3 Kontrol af brændstof og olie (☛ 3.7)

Se Fig. 20

Motormanualen angiver, hvilken type olie og brændstof, du skal bruge.

Når motoren er slukket, kontrolleres oliestanden ifølge instruktionerne i motormanualen. Oliestanden skal være mellem MIN- og MAX-mærkerne på oliepinden.

Tank op ved hjælp af en tragt, men fyld ikke tanken helt. Brændstofbeholderen kapacitet er omkring 7,5 liter.

- ⚠ **Påfyldning skal foretages på et åbent eller godt ventileret sted med motoren slukket. Husk altid at benzindampe er brændbare.**

BRUG IKKE ÅBEN ILD TIL AT SE NED IND I TANKEN, OG RYG IKKE VED PÅFYLDNING.

- ⚠ **Dryp ikke benzin på plastdelene for at undgå at beskadige dem. I tilfælde af utilsigtet udslip eller lækager skylles straks med vand. Garantien dækker ikke skader på karosseriets plastdele eller motoren forårsaget af benzin.**

5.3.4 Checking machine safety and efficiency

1. Kontrollér, at sikkerhedsanordningerne fungerer som beskrevet (☛ 5.2).
2. Kontroller, at bremsen er i perfekt stand.
3. Begynd ikke at klippe, hvis knivene vibrerer, eller hvis du er usikker på, om de er skarpe nok. Husk altid, at:
 - En dårligt slebet kniv ødelægger græsset og får plænen til at blive gul.
 - En løs kniv forårsager uønskede vibrationer og kan være farlig.

- ⚠ **Brug ikke maskinen, hvis du er usikker på, om den fungerer sikkert eller effektivt. Hvis du er i tvivl, skal du straks kontakte din forhandler for at foretage de nødvendige kontroller og reparationer.**

5.4 Brug af maskinen

5.4.1 Start

- ⚠ **Motoren skal startes i et åbent eller godt ventileret område!**

HUSK ALTID AT U DSTØDNINGSGASSER ER GIFTIGE!

To start the engine:

1. Åben luftventilen i tanklåget (til "I") - Se Fig. 21
2. Frakobl knivene (☞ 4.8)
3. Betjen parkeringsbremsen (☞ 4.6)
4. Hold drivpedalen i NEUTRAL position
5. Sid på traktorsædet
6. Når du starter fra kold, skal du flytte gashåndtaget positionen «CHOKER», der er vist på labelen.
7. Hvis motoren allerede er varm, skal gashåndtaget placeres mellem «LANGSOM» og «HURTIG»
8. Sæt tændingsnøglen og drej til «ON» for at gøre elektrisk kontakt, drej til «START» for at starte motoren. Slip tasten, når motoren er startet.
9. Når motoren er startet, skal gashåndtaget flyttes til «langsom»

⚠ **Chokeren skal lukkes, så snart motoren kører stabilt. Brug af choker, når motoren er allerede varm, kan ødelægge tændrør og få motoren til at køre ujævnt.**

⚠ **Hvis der er motorstartproblemer, skal du ikke insistere, da du kan risikere at køre batteriet fladt og drukne motoren. Drej nøglen til «OFF», vent et par sekunder, og gentag derefter handlingen. Hvis fejlen fortsætter, skal du se i motormanualen.**

⚠ **Vær altid opmærksom på, at sikkerhedsanordningerne forhindrer motoren i at starte, hvis sikkerhedskravene ikke er opfyldt (☞ 5,2). Når fejlene er blevet korrigeret, skal nøglen først tilbage til «OFF» før motoren kan genstartes.**

5.4.2 Start og flytning uden klipning

⚠ **Denne maskine er ikke godkendt til brug på offentlig vej. Den skal bruges (som angivet i færdselsloven) på private områder.**

Ved flytning af maskinen skal knivene frakobles, og klippeaggregatet hæves så højt som muligt:

- Placer gashåndtaget mellem «LANGSOM» og «HURTIG»
- Aktiver parkeringsbremsen, og udløs bremsepedalen (☞ 4.6)
- Tryk på drevpedalen (☞ 4.9) i retning «F» og nå den ønskede hastighed ved gradvist at øge trykket på pedalen og påvirke gassen.

⚠ **Kørsel skal være aktiveret som beskrevet (☞ 4,9) for at forhindre pludselig tilkobling der forårsager tab af kontrol over køretøjet, især på skråninger.**

5.4.3 Bremsning

Maskinen kører betydeligt langsommere ved blot at slippe drivpedalen. Hvis du har brug for hurtigere standsning, skal du bruge bremsepedalen (☞ 4.5)

5.4.4 Baglæns kørsel

⚠ **Bak skal kun aktiveres, når maskinen er holdt op med at bevæge sig.**

Når maskinen er holdt op med at bevæge sig, start bak ved at trykke på drivpedalen i retning «R» (☞ 4.9).

5.4.5 Græs klipning

Sådan begynder du at klippe:

- Flyt gashåndtaget til «HURTIG»
- Hæv klippeaggregatet så højt som muligt
- Aktivér knivene (☞ 4.8)
- Begynd at bevæge sig fremad på græsset meget langsomt og med yderste forsigtighed, som allerede beskrevet
- Regulere klippehøjden og hastigheden ud fra plænenens betingelser (højden, tætheden og fugtigheden af græsset)

⚠ **Når der klippes i skrånende terræn, reducer din hastighed for at sikre en sikker klipning.**

Uanset forholdene, skal hastigheden altid reduceres, hvis du bemærker et fald i motorens omdrejninger. Hvis du kører for hurtigt i forhold til mængden af græs, der klippes, vil du ikke være i stand til at klippe/skære græsset godt.

Frakobl knivene og hæv klippeaggregatet så højt som muligt, når du har brug for at komme forbi en forhindring.

5.4.6 Brug af bioklip-funktion

Se Fig. 22

BioKlip er ideel til prydgræsplæner. Med bioklipskærmen monteret på klippeaggregatet, bliver græsset skåret i meget små stykker, der forsvinder ned mellem det tilbageværende græs, og rådner for at give naturlig gødning til græsset.

For at bruge bioklip-funktionen, løft sideudkastskærmen og fastgør det medfølgende bioklipdæksel til hullet på klipperdækket. Sørg for, at den øverste del er placeret på akslen under afskærmningen og fastgør den til hullerne i klippeskjoldet med de 2 kroge.

Vigtigt: Græsset skal være tørt og ikke være for langt for at få de bedste resultater. Bioklip kræver derfor regelmæssig og hyppigere klipning – en eller to gange om ugen for optimalt resultat. Hvis græsset bliver for lang, kan det gøre, at motoren stopper på grund af overbelastning. Hvis dette sker, skal du enten hæve klippehøjden eller bruge sideudkastfunktionen.

5.4.7 Færdig med klipning

Når du er færdig med at klippe, skal du frakoble knivene, sænke motorhastigheden og køre maskinen med klippeaggregatet hævet så højt som muligt.

5.4.8 Efter brug

Stop maskinen, flyt gashåndtaget til «langsom» og sluk motoren ved at dreje nøglen til «OFF».

Når motoren er stoppet, luk luftventilen på tanklåget.

(☞ 5.4.1)

⚠ **For at undgå lyd-brag, skal gashåndtaget anbringes på «LANGSOM» i 20 sekunder, før motoren stoppes. Tag altid tændingsnøglen ud, før du forlader maskinen uden opsyn!**

⚠ **For at holde batteriet opladet må du ikke lade nøglen stå i positionen «ON», når motoren ikke kører.**

5.4.9 Rengøring af maskinen

Rengør maskinens yderside efter brug. Rengør plasticdele med en fugtig svamp, med vand og vaskemiddel, pas på ikke at fugte motoren, de elektriske dele eller det elektroniske kredsløb placeret under instrumentbrættet.

⚠ **Brug aldrig vandslange med dyser eller skræppe rengøringsmidler til at rengøre karrosseriet eller motoren!**

Når du vasker indersiden af klippeaggregatet ved brug af vaskestudsens skal maskinen være på fast grund med:

- Sideudkast eller bioklipskærmen monteret
- Operatør skal sidde på traktoren
- Motoren skal køre
- Gearboksen i frigear
- Knivene tilkoblet

Tilslut en vandslange til vaskestudsens i begge sider og kør vand gennem i et par minutter, samtidigt med knivene bevæger sig. Se Fig. 23.

Ved vask skal klippeaggregatet sænkes helt ned.

5.4.10 Opbevaring og inaktivitet i længere perioder

Se Fig. 24

Hvis du ikke ønsker at bruge maskinen i en længere periode (mere end 1 måned), skal du frakoble batterikablerne og følge instruktionerne i motor- og instruktionsmanualen.

Tøm brændstoftanken ved at frakoble slangen, der er placeret inden brændstoffilterets indløb, og følg anvisningerne i motormanualen.

⚠ **Fjern omhyggeligt alle tørre græsstykker, der kan være indsamlet omkring motoren eller lyddæmperen for at forhindre, at de kommer i brand, næste gang maskinen anvendes!**

Stil maskinen væk på et tørt, beskyttet sted og helst dækket af et cover.

⚠ **Batteriet skal opbevares på et tørt og frostfrit sted. Før en lang opbevaringsperiode (mere end 1 måned), skal du altid oplade batteriet helt inden opbevaring, og derefter genoplade det hver 3. måned for at opretholde kapaciteten.**

Næste gang maskinen bruges, skal du kontrollere, at der ikke er brændstøflækager fra slanger, brændstofhanen eller karburator.

5.4.11 Sikring

Det elektroniske kredsløb har en selvulstillende sikring, som bryder kredsløbet, hvis der er en fejl i det elektriske system. Det resulterer i standsning af motoren.

Kredsløbet nulstilles automatisk efter et par sekunder, men årsagen til fejlen skal fastslås og håndteres for at undgå at springe sikringen.

Vigtigt: Sådan undgår du at springe sikringen:

- undgå at vende ledningerne på batteripolerne omvendt
- Brug ikke maskinen uden batteri
- Pas på ikke at forårsage kortslutninger

5.4.12 Opsummering over de vigtigste trin, der skal følges ved brug af maskinen

At...	Skal du...
Starte motoren (☛ 5.4.1)	Sikre at alle de betingelser, der tillader start er opfyldt, og derefter dreje nøglen.
Køre fremad (☛ 5.4.2)	Tryk drivpedalen fremad.
Bremse og stoppe (☛ 5.4.3)	Reducer motorhastigheden, og tryk på bremsepedalen
Bakgear (☛ 5.4.4)	Stop maskinen. Tryk drev pedalen tilbage.
Klipning af græs (☛ 5.4.5)	Giv fuld gas, start knivene og justere klippehøjden. Tryk drivpedalen fremad.
Brug af bioklip funktion (☛ 5.4.6)	Fastgør bioklipskærmen på klipperbordet
Afsluttet klipning (☛ 5.4.7)	Frakobl knivene og sænk motorhastigheden.
Stop af motor (☛ 5.4.8)	Sænk motorhastigheden, vent et par sekunder og drej nøglen.
Opbevaring af maskinen (☛ 5.4.9)	Aktiver parkeringsbremsen, fjern nøglen og vask maskinen om nødvendigt, og indersiden af klippeskjoldet.

5.5 Brug af maskinen i stejlt terræn

Klip kun på skråninger med hældninger op til den maksimale vist her.



>15°



>15°



>10°

Græsklipning på en skråning skal maskinen bevæge sig op og ned, og aldrig sidelæns.

Når du skifter retning, sørg for at hjulene peger opad skråningen, du ikke rammer nogen forhindringer (såsom sten, grene, rødder, osv.), der kan få maskinen til at glide sidelæns, vælte eller gøre at du mister kontrollen.

⚠ **Reducer hastigheden før enhver ændring af retning på skråninger, og altid anvende parkeringsbremsen, før du forlader maskinen ved en stilstand og uden opsyn.**

⚠ **Begynde at bevæge sig fremad meget omhyggeligt på skråninger for at forhindre risikoen for at vælte. Reducer den fremadgående hastighed, før du kører på en skråning, især ned ad bakke.**

⚠ **Brug aldrig bakgear til at reducere hastigheden ned ad bakke: Dette kan få dig til at miste kontrollen over køretøjet, især på glat underlag.**

Gælder kun **XC140-98H** Og **XC160-108H**:

Kør ned ad skråninger uden at røre pedalen (☛ 4.9) for at drage fordel af bremsevirkningen fra hydrostatisk drev, når transmissionen ikke er aktiveret.

5.6 Hvis maskinen transporteres på en lastbil eller et påhængskøretøj,

Brug egnet udstyr til løft og tilstrækkelig sikring under hensyntagen for den vægt på maskinen har, og det rette løftesystem. Maskinen må aldrig løftes af reb. Aktiver parkeringsbremse, sænk klippebordet og fastgør maskinen forsvarligt med reb, remme eller kæder.

5.7 Plænevedligeholdelse

1. For at holde en græsplænen grøn, blød og attraktiv, bør det klippes regelmæssigt uden at beskadige græsset. En græsplæne kan være sammensat af forskellige typer af græs. Hvis plænen klippes ofte, vokser græs og rødder mere energisk og danner en solid græsplæne. Hvis plænen klippes mindre hyppigt, begynder ukrudt at vokse.
2. Det er altid bedre at klippe græsset, når det er tørt.
3. Knivene skal være i god stand og godt slebet, så græsset er klippet lige uden en laset klip, der fører til gulfarvning i enderne.
4. Motoren skal køre med fuld hastighed, både for at sikre en skarp klipning af græsset og for at få den nødvendige fart til at skubbe afklippet ud af udstøret.
5. Klippe hyppigheden skal være i forhold til græssets vækstrate. Græsset bør ikke overlades til at vokse for meget mellem det ene snit og det næste.
6. I varme og tørre perioder, skal græsset klippes lidt højere for at forhindre jorden i at udtørre.
7. Den bedste græshøjde på en velholdt græsplæne er ca. 4-5 cm. Med et klip, skal du ikke at fjerne mere end en tredjedel af den samlede højde. Hvis græsset er meget højt, skal det klippes to gange i en 24 timers periode – første gang med ved maksimal klippehøjde, eventuelt reducere klippebredden, og det andet snit i den ønskede højde.
8. Når du klipper store områder, skal du starte med at dreje så det afskårne græs ikke rammer buske, hegn, mure, osv. Efter en eller to runder, klippes i den modsatte retning. Se fig. 25
9. Plænen udseende vil blive bedre, hvis du klipper i begge retninger.
10. Hvis opsamlersystemet har tendens til at blive blokeret med græs, bør du reducere hastigheden, da den kan være for høj for tilstanden af græsset. Hvis problemet fortsætter, er de sandsynlige årsager er enten dårligt slebet kniv eller deforme vinger på kniven.
11. Vær forsigtig, når du klipper i nærheden af buske eller kantsten, da disse kan forvrænge klippeaggregatets horisontale placering og beskadige dens kant samt knivene.

6. Vedligeholdelse

6.1 Sikkerhedsanbefalinger

- ⚠ **Før du rengør eller udfører vedligeholdelsesarbejde, skal du tage tændingsnøglen ud og læse de relevante instruktioner. Bær passende tøj og arbejdshandsker, når dine hænder er i fare.**
- ⚠ **Brug aldrig maskinen med slidte eller beskadigede dele. Defekte eller slidte dele skal altid udskiftes og ikke repareres. Brug kun originale reservedele! Dele, der ikke er af samme kvalitet, kan beskadige udstyret og påvirke din egen og andres sikkerhed.**
- ⚠ **Bortskaf aldrig brugt olie, brændstof, batterier eller andre forurenende stoffer på uautoriserede steder!**

6.2 Planlagt vedligeholdelse

Operation	Hver time
MASKINE	
Kontrol af fastgørelse og skarphed af knive	25
Udskiftning af knive	100
Kontrol af transmissionsrem	25
Udskiftning af transmissionsrem ¹⁾	-
Kontrol af rem til kniv	25
Udskiftning af rem til kniv ¹⁾	-
Drev justering og kontrol	10
Kontrol af knivbremse og fremdrif	10
Bolt og skrue check	25
Generel smøring ²⁾	25
MOTOR ³⁾	
Kontrol af motorens olieniveau	5
Skift af motorolie	50
Luftfilter rengøring og kontrol	5
Udskiftning af luftfilter	50
Kontrol af brændstoffilter	50
Udskiftning af brændstoffilter	100
Tændrør og rengøring af kontakter	50
Udskiftning af tændrør	100

1) Udskift rem(me), så snart de viser tydeligt tegn på slitage.

2) Smøring afhænger af brug og område (før vinteropbevaring).

3) Se den fulde liste og hyppighed i motormanualen. Ved de første tegn på slitage skal du kontakte din forhandler for at udskifte delen. Der skal også foretages generel smøring af alle samlinger, når maskinen skal efterlades ubrugt i længere tid.

⚠ **Alle kontroller, justeringer og udskiftninger, der ikke er beskrevet i kapitel 6.3 og 6.4 i denne vejledning, skal udføres af din forhandler eller et specialiseret serviceværksted. Begge har den nødvendige viden og værktøjer til at sikre, at arbejdet udføres korrekt uden at det påvirker maskinens sikkerhed.**

6.2.1 Motor

Følg alle instruktionerne i motormanualen ved olieskift.

6.2.2 Batteri

Batteriet skal vedligeholdes omhyggeligt for at sikre lang levetid. Maskinens batteri skal altid oplades:

1. Før du bruger maskinen første gang efter købet
2. Før maskinen forlades i længere tid
3. Før maskinen startes op efter en lang periode uden brug

Læs og følg omhyggeligt batteriets opladningsinstruktioner i den manual, der følger med batteriet. Hvis du ikke følger instruktionerne eller oplader batteriet, kan det beskadige battericellerne permanent. Et fladt batteri skal genoplades snarest muligt.

Oplader er ikke inkluderet med maskinen!

Batteriet oplades, når traktoren bruges.

⚠ **Genopladning skal foretages ved hjælp af en batterioplader ved konstant spænding. Andre genopladningssystemer kan medføre uoprettelige skader på batteriet.**

6.3 Kontrol og justeringer

6.3.1 Indstilling af klippeaggregat

Se Fig. 26

Klippeaggregatet skal være indstillet korrekt for at opnå et godt klipperesultat.

For at opnå gode resultater bør klipperfronten altid være 5-6 mm lavere end den bageste del.

- Anbring maskinen på et plant underlag, Kontroller dæktrykket
- Sæt 30 mm klodser under fronten af klipperdækket, og 35 mm blokke under den bageste kant, og sæt derefter højdejusteringshåndtaget i position 2
- Juster venstre frontjusteringsstang, højre justeringsstang og højre bagerste justeringsstang Hold dækket i kontakt med klodserne
- Justér løftestangen, hold dækket i kontakt med klodserne

6.3.2 Knivene frakobles

⚠ **Når du frakobler knivkoblingen, vil al bevægelse stoppe inden for fem sekunder, hvis justeringen er korrekt. I tilfælde af tvivl, tøv ikke med at kontakte din forhandler.**

⚠ **Før inspektion, justeringer og reparationer på maskine, frakobl ledningen til tændrøret. Fjern ledningen fra tændrøret for at hindre utilsigtet start.**

6.4 Afmontering og udskiftning

6.4.1 Udskiftning af hjul

Se Fig. 27+28

Stop maskinen på et plant underlag og sæt en blok under en bærende del af stellet på siden hvor hjulet skal skiftes. Hjulene holdes med en låsering, som kan fjernes med en låseringstang.

Hvis du er nødt til at udskifte et eller begge hjul, sørg for, at de har samme diameter, og kontroller at klippeaggregatet er vandret for at undgå ujævne klip. Du skal sørge for, at not og spændeskive er forsvarligt fastgjort.

⚠ **Inden du monterer hjulet igen, skal du smøre fedt på akslen. Sæt låseringen og skiven tilbage på plads.**

6.4.2 Udskiftning og reparation af dækkene

Dækkene er "slangeløse" så alle punkteringer skal repareres af en dækreparatør efter de procedurer, der kræves for denne form for dæk.

6.4.3 Udskiftning af pærer

Se Fig. 29

Pærer (12V/18W) har en bajonet og er monteret i pæreholderen, som kan tages ud ved at dreje den mod uret. Ny pære har varenr. 439662

6.4.4 Udskiftning af en sikring

Se Fig. 30

Maskinen er udstyret med 10A sikringer. Når den springer, stopper maskinen, lyset betjeningspanelet slukkes, og batteriet går gradvist. Maskinen kan ikke starte. Fjern sikringen og udskift med samme type sikring.

⚠ **En sprængt sikring skal altid erstattes af en af samme type, og med samme ampere, aldrig en med andre specifikationer.**

6.4.5 Afmontering, udskiftning og montering af knivene

Se Fig. 31

⚠ **Bær altid arbejdshandsker ved håndtering af knivene. Før du kontrollerer eller fjerner kniven, skal du stoppe motoren og frakoble tændrørshætten til tændrøret.**

⚠ **Beskadigede eller bøjede knive skal altid udskiftes, og prøv aldrig at reparere dem! BRUG ALTID ORIGINALE KNIVE! Sørg for, at knivene er korrekt afbalancerede. Sørg for at sætte dem tilbage i det rigtige sted.**

1) Aftagning af knive

Løsn skruen mod uret.

2 Originale reservedele

Kun følgende par af klinger kan bruges på denne maskine:

98 cm version: Varenr. 436592 - 2 stk.

108 cm version: Varenr. 436606 - 2 stk.

Skift altid begge knive samtidig!

3 Montering af knive

Sørg for, at den trykte kode på kniven vender opad.

Kontroller, at den konkave del af skiven trykker mod klingen.

4 Stramning af skrueerne

Stramning med uret med en momentnøgle kalibreret til 40-45 nm.

6.4.6 Udskiftning af remmen

Udskiftningen af remmen skal foretages hos et autoriseret serviceværksted.

Udskift remmene, så snart de viser tydeligt tegn på slitage!

BRUG ALTID ORIGINALE REMME!

6.5 Smøring

Se Fig. 32

1. Påfør fedt med en fedtsprøjte på de viste dele. Anvend to eller tre skud af fedt og tør overskydende fedt af.
2. Smør de områder vist med olie symbolet.
3. Tør området rent. Tør spildt olie op.

⚠ Kom ikke fedt eller olie på remme og bremser. Olie og fedt vil beskadige dem.

7. Specifikationer

Model:	XC140-98 / XC140-98H
Motor:	Loncin LC1P90F-1, 432 cc
Nominel effekt:	8,0 kW ved 2800 min ⁻¹
Maks effekt:	8,8 kW ved 3600 min ⁻¹
Model:	XC160-108 / XC160-108H
Motor:	Loncin LC1P92F-1, 452 cc
Nominel effekt:	8,3 kW ved 2800 min ⁻¹
Maks effekt:	9,2 kW ved 3600 min ⁻¹
Motorolie kapacitet:	1.2 L
Brændstof (benzin) kapacitet:	7.5 L
Lydtrykkniveau ved operatøren (EN 836 + A4):	L _{pA} : 88.6 dB(A) K _{pA} : 3 dB(A)
Garanteret lydeffektniveau (2000/14/EF):	L _{wA} : 100 dB(A) K _{wA} : 0.58 dB(A)
Vibrationer (EN 836 + A4):	a _h : 11.53 m/s ² K _h : 1.5 m/s ²

Knive	98 cm: Art. no. 436592 (2 pcs.) 108 cm: Art. no. 436606 (2 pcs.)
Knive spændemoment:	40-45 Nm
Batteri:	12V / 18Ah
Klippehøjde:	30-90 mm
Klippebredde:	98 cm: XC140 108 cm: XC160
Fordæk, størrelse:	15 x 6.00-6
Bagdæk størrelse:	18 x 8.50-8
Forreste dæktryk:	1.0 bar
Bageste dæktryk:	0.8 bar
Fremad hastighed:	1.6-3.4-5.1-6.4-8.3 km/h: (XC140-98, XC160-108) 0 - 8.8 km/h (XC140-98H, XC160-108H)
Bakhastighed:	2.5 km/h (XC140-98, XC160-108) 0 - 4.5 km/h (XC140-98H / XC160-108H)
Nettovægt:	165 kg (XC140-98) 165 kg (XC140-98H) 170 kg (XC160-108) 170 kg (XC160-108H)

Maskindimensioner

Se Fig. 33

8. Reklamationsretten og generelle betingelser

Reklamationsperioden regnes fra købsdatoen og er gældende i 3 år for private i Danmark, 2 år i andre lande i EU. Maskiner solgt til erhvervsbenyttelse har 1 års garanti.

Reklamationen dækker mangelfuld udførelse dvs. fabrikationsfejl eller materiale- og funktionsfejl.

Forbehold og krav

Normal slitage og udskiftning af sliddele er IKKE omfattet af reklamationsretten.

Sliddele, hvor der IKKE garanteres for holdbarheden over 12 måneder:

- Knive
- Kabler
- Remme
- Dæk
- Sikringer og kontakter
- Membraner/pakninger
- Tændrør
- Motorvæsker (olie, benzin)
- Startsnor
- Filtre
- Lyspærer
- Batteri: Hvis batteriet ikke er opbevaret korrekt (frostfrit og oplades hver 3. måned) garanteres der kun for 6 måneders holdbarhed.

Hvis du starter motoren uden påfyldning af olie først, vil denne blive beskadiget og vil ikke kunne repareres og derfor ikke være dækket af garantien.

Reklamationsretten omfatter IKKE fejl eller mangler opstået som følge af:

- Manglende service og vedligeholdelse
- Konstruktionsmæssige ændringer
- At maskinen har været udsat for ydre påvirkning
- Lakskader, skader på skjold, styr, paneler m.m.
- At maskinen er blevet misligholdt eller overbelastet
- At der er anvendt andre olie-, brændstof- eller væsketyper end anbefalet i denne vejledning
- Dårligt eller beskidt brændstof, forurening af brændstofsysteemet
- Montering/anvendelse af uoriginale reservedele
- Andre forhold, som Texas A/S er uden ansvar for

Hvorvidt en sag er en garantisag eller ej, afgøres i hvert tilfælde af et autoriseret serviceværksted.

Din købskvittering er gældende som garantibevis, hvorfor den altid bør gemmes.

Husk: Ved anmodning om garanti reparation eller hjælp til reservedele, skal Art. no. (f.eks. 900631XX), årgang og serienummer altid oplyses. Det kan findes på CE-mærket som sidder nær batteriet under sædet.

**Vi forbeholder os ret til ændringer og tager forbehold for evt. trykfejl.*

GB - Original instructions

Illustrations	2
Introduction	25
1. Safety	25
2. Identification of the machine and components	27
3. Unpacking and assembly	28
4. Controls and instruments	29
5. How to use the machine	30
6. Maintenance	33
7. Specifications	35
8. Warranty terms and conditions	36
CE Declaration of conformity	74

Spare parts

Spare part drawings for the specific product can be found on our website www.texas.dk If you find the part numbers yourself, this will facilitate more rapid service.

For purchase of spare parts, please contact your dealer.

Introduction

Dear Customer,

Thank you for having chosen one of our products. We hope that you will get complete satisfaction from using your new machine and that it will fully meet all your expectations. This manual has been written to help you become familiar with the machine and use it safely and efficiently. Do not forget that it is an integral part of the machine, so keep it close at hand for future reference and pass it on to the purchaser if you sell the machine.

This new lawn tractor has been designed and built in compliance with current standards and is safe and reliable if used for cutting and collecting grass following the instructions given in this manual (**proper usage**). If you use the machine in any other way or ignore the instructions for safe use, maintenance and repair, it is considered "**incorrect usage**". In this case, the warranty is automatically voided and the Manufacturer is not held responsible for damage or injury to oneself or others.

Since we regular improve our products, you may find slight differences between your machine and the descriptions contained in this manual. Modifications can be made to the machine without notice and without the obligation to update the manual, although the essential safety and function characteristics will remain unaltered. If in doubt, do not hesitate to contact your dealer. And now enjoy your work!

After-sales service

This manual gives all the necessary instructions for using the machine and carrying out basic maintenance.

Any adjustments or maintenance operations not described in this manual must be carried out by your Dealer or a specialized Service Centre. Both have the necessary knowledge and equipment to ensure that the work is done correctly without affecting the safety of the machine.

If you wish, you can ask your dealer to prepare a maintenance program personalized to your needs.

This will help you keep your new purchase in peak performance and maintain its value over time.

For standard warranty terms (☛ 8)

1. Safety

1.1 How to read the manual

Please read this instruction manual carefully, especially the safety warnings marked with the symbol:



These give details or further information on what has already been said, in the aim to prevent damage to the machine. But non-observance might also result in the risk of serious injury or death to oneself or others.

Positions on the machine, such as "front" (F), "back" (B), "left" (L) or "right" (R) hand side, refer to the direction of forward travel.

For all operations regarding the use and maintenance of the engine or the battery not described in this manual, refer to the relevant manuals which form an integral part of all the documentation supplied with the machine.

1.2. General safety regulations

A) Training

- ⚠ **Read the instructions carefully.** Be familiar with the controls and how to use the equipment properly.
- ⚠ Never let children or people unfamiliar with these instructions use the machine.
- ⚠ Local regulations can restrict the age of the user
- ⚠ **Never mow while people, especially children, or pets are nearby.**
- ⚠ Keep in mind that the operator or user is responsible for accidents or hazards occurring to other people or their property.
- ⚠ Do not carry passengers.
- ⚠ All drivers should seek and obtain professional and practical instruction. Such instruction should emphasize:
 - the need for care and concentration when working with ride-on machines
 - you cannot use the brake to regain control of a ride-on machine sliding down a slope. The main reasons for loss of control are:
 - insufficient wheel grip
 - over-speeding
 - inadequate braking
 - the type of machine is unsuitable for its task
 - unawareness of the effect of ground conditions, especially slopes
 - incorrect hitching and load distribution

B) Preparation

- ⚠ **While mowing, always wear sturdy footwear and long trousers.** Do not operate the equipment barefoot or wearing open sandals.
- ⚠ Thoroughly inspect the area where the equipment is to be used and remove all
- ⚠ objects which can be ejected from the machine
- ⚠ **DANGER! Petrol is highly flammable**
 - store fuel in containers specifically designed for this purpose
 - refuel outdoors only and do not smoke while refueling
 - add fuel before starting the engine. Never remove the cap of the fuel tank or add petrol while the engine is running or when the engine is hot
 - if you spill petrol, do not start the engine and move the machine away from the area of spillage. Do not create any source of ignition until the petrol vapors have evaporated
 - put back and tighten all fuel tank and container caps securely
- ⚠ Replace faulty silencers
- ⚠ **Before use**, always inspect the machine to check that the blades, blade bolts and cutter assembly are not worn or damaged. Replace worn or damaged blades and bolts in sets to preserve balance.
- ⚠ On multi-bladed machines, remember that the rotation of one blade can cause other blades to rotate

C) Operation

- ⚠ Do not start the engine in a confined space where dangerous carbon monoxide fumes can collect
- ⚠ Mow only in daylight or good artificial light.
- ⚠ Before starting the engine, disengage the blades and shift into neutral.
- ⚠ **Do not use on slopes of more than 10° (18%)**
- ⚠ **Remember there is no such thing as a “safe” slope.** Travelling on grass slopes requires particular care. To guard against overturning:
 - do not stop or start suddenly when going up or downhill
 - engage the drive slowly and always keep the machine in gear, especially when travelling downhill
 - machine speeds should be kept low on slopes and during tight turns
 - stay alert for humps and hollows and other hidden hazards
 - **never mow across the face of the slope.**
- ⚠ Use care when pulling loads or using heavy equipment:
 - use only approved drawbar hitch points
 - limit loads to those you can safely control; maximum load 200 kg
 - do not turn sharply. Use care when reversing
 - use counterweight(s) or wheel weights whenever advised in the instruction’s manual
- ⚠ Disengage the blades before crossing surfaces other than grass.
- ⚠ **Never use the machine with damaged guards, or without the safety protective devices in place.**

- ⚠ **Do not change the engine governor settings or overspeed the engine.**
Operating the engine at excessive speed can increase the risk of personal injury.
- ⚠ Before leaving the driving seat:
 - disengage the blades and lower the attachments
 - go into neutral and apply the parking brake
 - stop the engine and remove the ignition key
- ⚠ **Disengage the blades, stop the engine and remove the ignition key:**
 - before cleaning, checking or servicing the machine
 - after striking a foreign object. Inspect the machine for damage and make repairs before restarting and operating the machine
 - If the machine starts to vibrate abnormally (check for the causes immediately).
- ⚠ Disengage the blades for transport or whenever they are not in use.
- ⚠ **Stop the engine and disengage the blades:**
 - before refueling
 - before removing side-discharge guard
- ⚠ Reduce the throttle during engine run-out. If the engine is provided with a shut-off valve, cut off the fuel when you have finished mowing
- ⚠ Never direct discharge of material toward bystanders nor allow anyone near the machine while in operation.

D) Maintenance an storage

- ⚠ Keep all nuts, bolts and screws tight to be sure the equipment is in safe working condition.
- ⚠ Never store the equipment with petrol in the tank inside a building where fumes may reach an open flame or spark.
- ⚠ Allow the engine to cool before storing in any enclosure.
- ⚠ To reduce fire hazards, keep the engine, silencer, battery compartment and petrol storage area free of grass, leaves or excessive grease.
- ⚠ Check the sidedischarge guard frequently for wear or deterioration.
- ⚠ **Replace worn or damaged parts for safety purposes.**
- ⚠ If the fuel tank must be drained, this should be done outdoors.
- ⚠ On multi-bladed machines, remember that the rotation of one blade can cause other blades to rotate.
- ⚠ When the machine is to be stored or left unattended, lower the cutting deck



Waste electrical products (battery) must not be disposed of with the household waste. This tool should be taken to your local recycling centre for safe treatment.

1.3 Safety labels

See Fig 1+2

Your machine must be used with care. This is why labels with illustrations have been placed on the machine, to remind you of the main precautions to take during use.

These labels are to be considered an integral part of the machine.

Should a label come off or become illegible, contact your dealer to replace it.

Their meaning is explained below.



Warning:

Read the instructions before operating this machine.



Warning:

Disconnect the ignition key and read the instructions before carrying out any repair or maintenance work.



Warning:

No step on the deck or discharge guard.



Danger!

Ejected objects:

Do not operate without the discharge guard or grass-catcher in place



Danger!

Ejected objects:

Keep bystanders away



Danger!

Dismemberment:

Make sure that children stay clear of the machine at all time when engine is running



Danger!

Risk of injury:

Blades in movement, Do not put hands or feet near. The blade will continue turning for sometime after switching off the engine or disabling the blade control



Danger!

Risk of burns:

Wait for the engine to completely cool down before making any adjustments or servicing the engine itself



Danger!

Risk of serious injury:

Keep hands and feet away before the blade and all the moving parts to come to a halt.



Danger!

Risk of overturning on steep gradients

Do not use the machine on lawns with gradients of more than 15° (27%).

Do not use the machine on lawns with side gradients above 10° (18%).

1.4 Regulations for towing

Accessories can be fitted to the rear hook of the tractor. When using the towing kit, do not exceed the recommended loads (200 kg) and follow the safety instructions. See Fig. 3

2. Identification of the machine and components

2.1 Identification of the machine

See Fig. 4

The label located in the seat bracket has the essential data of each machine:

1. Name and address of manufacturer
2. Type of machine
3. Engine speed in rpm
4. Cutting width
5. Year of manufacture
6. Weight in kg
7. Engine power
8. Serial number
9. Acoustic power level according to directive 2000/14/CE
10. Conformity mark according to directive 2006/42/EC
11. Art. no. for identification (e.g. if need spare parts)

2.2 Identification of main components

See Fig. 5

The main components of XC140-98 / XC160-108:

1. Engine cover
2. Engine
3. Steering wheel
4. Ignition key
5. Driving seat
6. Parking brake lever
7. Battery
8. Drive and speed change engagement lever
9. Rear driving wheels
10. Blade deck
11. Rotating blade
12. Discharge guard
13. Brake/clutch pedal
14. Front wheels
15. Engine throttle lever
16. Blade deck and cutting height adjustment up/down lever
17. Blade rotation engagement lever
18. Notice and safety labels

The main components of XC140-98H / XC160-108H:

1. Engine cover.
2. Engine
3. Steering wheel
4. Ignition key
5. Driving seat
6. Parking brake lever
7. Battery
8. Front wheels
9. Brake pedal
10. Drive engagement pedal
11. Discharge guard
12. Rotating blade
13. Blade deck
14. Rear driving wheels
15. Lever to release the hydrostatic transmission
16. Engine throttle lever
17. Blade deck and cutting height adjustment up/down lever
18. Blade rotation engagement lever
19. Notice and safety labels

3. Unpacking and assembly

For storage and transport purposes, some components of the machine are not installed in the factory and have to be assembled after unpacking. Follow the instructions below.

⚠ The machine is supplied without engine oil or fuel. Before starting the engine, fill with oil and fuel following the instructions given in the engine manual.

3.1 Unpacking

When unpacking the machine, take care to gather all individual parts and fittings, and do not damage the cutting deck when taking the machine off the pallet.

Please remove the 6 bolts at the bottom of the packaging shelf at first, then you can lift up the upper frame so as to free the machine (operation to be performed by two people). And cut the fixed wire at the front and the rear of the tractor frame, then you move out the machine from the pallet.

The packaging contains (see Fig. 6):

1. The machine
2. Battery
3. steering wheel
4. Steering connect shaft
5. Steering shaft cover
6. Wheel
7. Battery bolt
8. Instruction manual
9. Nuts, bolts, washer, bushing and starter key
10. Tools
11. Seat

⚠ To prevent damage to the cutting deck, raise it to its maximum height and take utmost care when taking the machine off the pallet.

3.2 Fitting the steering wheel

See Fig. 7

Put the machine on a flat surface and straighten up the front wheels. Fit the steering wheel onto the protruding shaft with the spokes directed towards the seat.

3.3 Fitting the seat

See Fig. 8

Mount the seat on the plate using the screws

3.4 Connecting the battery

See Fig. 9

1. Fit the battery in its housing.
Important: Position the battery with the polarities (+) and (-). Make sure the battery is fitted so (+) is facing left near the red cable. Pay attention to the small (+) and (-) symbols on the battery top.
2. Connect the battery connectors to the machine connection leads and tighten the 2 screws. then cover the protective cap for the 2 wire is in place.

It might be necessary to charge the battery before use. Connect a standard 12V charger for 12-24 hours. Charger is not included.

This machine used the following battery:
KW12-18 / 12V, 18AH (art. no. 451572)

3.5 Mounting the deck wheel

See Fig. 10

Mounting the two deck wheels on the deck using the bolts, bushing, washer and nuts.

On the flat lawn, if need, you can change the position of support wheel to obtain a lower cut.

⚠ In soft, uneven lawns, you must always set the wheels in the hole «A».

3.6 Mounting the front bumper

See Fig. 11




Mounting the front bumper on the bottom of the frame using the screws.

4. Controls and instruments

For overview, see Fig. 12

4.1 Throttle

This regulates the engine's rpm. The positions are indicated on a plate showing the following symbols:

	«CHOKE»	cold starting
	«SLOW»	for minimum engine speed
	«FAST»	for maximum engine speed

The «CHOKE» position enriches the mixture so must only be used for the time necessary when starting from cold. When moving from one area to another, put the lever in a position between «SLOW» and «FAST»
When cutting, shift into «FAST»

4.2 Steering wheel

See Fig. 12

Turns the front wheels.

4.3 Headlight switch




See Fig. 13

For turning on the headlights when the key is in the «I» position.

4.4 Key ignition switch

See Fig. 13

This key operated control has three positions:

	«OFF»	everything is switched off
	«ON»	activates all parts
	«START»	connects the starter motor

If you release the key on «START», it will automatically return to «ON».

4.5 Brake pedal

See Fig. 14

This pedal works the brake on the rear wheels. For model XC140-98 the pedal also acts as a clutch, engaging and disengaging drive to the wheels, and in second part it acts as a brake on the rear wheels.

Do not keep the pedal halfway between clutch engagement or disengagement, as this can cause overheating and damage the transmission belt. When the machine is moving, keep your foot off the pedal (XC140-98 only).

4.6 Parking brake


See Fig. 14

With machine stopped:

1. keep the pedal pressed
2. Lift the parking brake lever and keep lifted
3. Release the pedal.

This way, the rear wheels remain braked.

To release the parking brake, fully press the pedal. (the parking brake lever is automatically released and returns to down position)

 **The engine can only be started at the parking position!**

4.7 Cutting height adjustment lever



Lifts or lowers the blade deck and thereby adjusts the grass cutting height. There are seven positions for this lever (shown as «1» to «7» on the label), which correspond to various cutting heights between 30 and 90 mm.

To go from one height to another, press the button on the handle and accompany the lever to the required position. When the button is released, the lever remains in the selected position.

4.8 Blade rotation engagement lever

See Fig. 15

Starts or stops blade rotation:

-  Blades engaged
-  Blades disengaged

Before the machine is being used, the cable adjustment should always be checked.

The cables can be checked by activating the handles fully and check if the cable is tight. If not, it must be tightened. If the handle cannot easily be fully activated, the cable should be loosened.

After first season, it must be expected that the cables need to be adjusted for optimal activation, as cables can stretch when used.

4.9 Drive speed change

See Fig. 16

Model **XC140-98** and **XC160-108** has a speed change lever.


This lever has seven positions for the 5 forward speeds, the neutral position «N» and reverse «R». When shift the speed change lever, press the clutch pedal to disengage the drive belt and shift the lever as shown on the label.

Never directly shift the lever from forward to reverse or from reverse to forward before the machine come to stop.

Model **XC140-98H** and **XC160-108H** is equipped with a drive engagement pedal.

This pedal engages drive in the wheels as well as modulating the machine's forward and reverse speeds. To engage forward drive, press it towards «F» with your toecap. As you increase the pressure on the pedal, the speed of the machine increases. Reverse is engaged by pressing the pedal with the heel towards «R».

The pedal automatically goes into neutral «N» when released.

 **Reverse must only be engaged when the machine is stopped!**
If the drive pedal is used (whether forwards or for reverse) when the parking brake is engaged, the engine stops.

4.10 Lever to release the hydrostatic transmission

See Fig. 17

Only for model XC140-98H and XC160-108H!

This lever has two positions as shown on the label :

- «A» Transmission engaged - for all uses, when moving and during cutting
- «B» Transmission disengaged - this makes it much easier to move the machine by hand, with the engine turned off.

5. How to use the machine

5.1 Safety recommendations

- ⚠ **The machine must only be used for the purpose for which it was designed (cutting grass). Do not tamper with or remove the safety devices fitted on the machine.**

REMEMBER THAT THE USER IS ALWAYS RESPONSIBLE FOR DAMAGE AND INJURY TO OTHERS!

Before using the machine:

- ⚠ read the general safety regulations, paying attention to driving and cutting on slopes
- ⚠ carefully read the instructions for use, make sure you are familiar with the controls and know how to stop the blades and the engine quickly
- ⚠ never put your hands or feet next to or beneath the rotating parts and always keep away from the exit.

Do not use the machine when in a precarious state of health or under the effect of medicine or any other substances that can reduce your reflex actions and your ability to concentrate.

It is the user's responsibility to assess the potential risk of the area where work is to be carried out, and to take all the necessary precautions to ensure his own safety and that of others, particularly on slopes or rough, slippery and unstable ground.

Do not leave the machine on high grass with the engine running to avoid the risk of starting a fire.

- ⚠ ***This machine must not be used on slopes steeper than 10° (18%). If the machine is likely to be used mostly on sloping ground (never steeper than 10°), fit counterweights beneath the cross-member of the front wheels. These improve stability at the front and reduce the chances of tipping over.***

All the references relating to the positions of controls are described in chapter 4.

5.2 Why the safety devices cut in

The safety devices work in two ways:

- ⚠ They prevent the engine from starting if all the safety requirements have not been met
- ⚠ They stop the engine if even just one of the safety requirements is lacking.

To start the engine, make sure that:

- The transmission is in "neutral"
- The blades must not be engaged
- The operator must be seated, and the parking brake engaged.

The engine stops when:

- The operator leaves his seat and the parking brake is disengaged
- The operator leaves his seat and the blades are engaged
- The blades are engaged, and the machine is in reverse.

5.3 Directions before starting work

Before starting to mow, it is necessary to carry out several checks and operations to ensure you can work efficiently and with maximum safety.

5.3.1 Seat adjustment

See Fig. 18

To change the seat position, loosen the four fixing bolts and slide it along the slots. Once you have found the right position, tighten the four screws.

5.3.2 Tire pressure

See Fig. 19

Having the right tire pressure is the main condition for ensuring that the cutting deck is horizontal and mows evenly. Unscrew the valve caps and connect a compressed air line with a gauge to the valves.

The pressures are:

Front tire: 1.0 bar (15 x 6.0-6)

Rear tire: 0.8 bar (18 x 8.5-8)

5.3.3 Checking the fuel and oil (→ 3.7)

See Fig. 20

The engine manual indicates what type of oil and fuel you can use.

With the engine off, check the oil level according to the instructions in the engine manual, this must be between the MIN and MAX marks on the oil dipstick. Refuel using a funnel, but do not completely fill the tank. The fuel tank's capacity is about 7.5 liters

- ⚠ **Refueling should be carried out in an open or well-ventilated area with the engine off. Always remember that petrol fumes are inflammable.**

DO NOT USE A NAKED FLAME TO LOOK INSIDE THE TANK AND DO NOT SMOKE WHEN REFUELLING.

- ⚠ **Do not drip petrol onto the plastic parts to avoid damaging them. In the event of accidental spills or leaks, rinse immediately with water. The warranty does not cover for damage to plastic parts of the bodywork or the engine caused by petrol.**

5.3.4 Checking machine safety and efficiency

1. Check that the safety devices function as described (☞ 5.2).
2. Check that the brake is in perfect working order.
3. Do not start mowing if the blades vibrate or if you are unsure whether they are sharp enough. Always remember that:
 - A badly sharpened blade pulls at the grass and causes the lawn to turn yellow.
 - A loose blade causes unwanted vibrations and can be dangerous.

⚠ **Do not use the machine if you are unsure whether it is working safely or efficiently. If in doubt, contact your Dealer immediately to make the necessary checks and repairs.**

5.4 Using the machine

5.4.1 Starting

⚠ **The engine must be started in an open or well-ventilated area!**

ALWAYS REMEMBER THAT EXHAUST GASES ARE TOXIC!

To start the engine:

1. Open the air valve on fuel lid (to "I") - See Fig. 21
2. Disengage the blades (☞ 4.8)
3. Operate the parking brake (☞ 4.6)
4. Keep the drive pedal at the NEUTRAL position
5. Sit on the tractor seat
6. When starting from cold, move the throttle to the «CHOKE» position shown on the label.
7. If the engine is already warm, position the throttle lever between «SLOW» and «FAST»
8. Put in the ignition key and turn to «ON» to make electrical contact, then turn to «START» to start the engine. Release the key once the engine has started.
9. When the engine has started, move the throttle to «SLOW».

⚠ **The choke must be closed as soon as the engine is running smoothly. Using it when the engine is already warm can foul the spark plugs and cause the engine to run erratically.**

⚠ **If there are engine starting problems, do not insist as you can risk running the battery flat and flooding the engine. Turn the key to «OFF», wait for a few seconds and then repeat the operation. If the malfunction persists, refer to the engine manual**

⚠ **Always bear in mind that the safety devices prevent the engine from starting if safety requirements have not been met (☞ 5.2). In these cases, once the situation has been corrected, the key must first be turned back to «OFF» before the engine can be restarted.**

5.4.2 Starting and moving without mowing

⚠ **This machine has not been approved for use on public roads. It must be used (as indicated by the highway code) in private areas – away from traffic.**

When moving the machine, the blades must be disengaged, and the cutting deck raised as high as possible:

- Position the throttle between «SLOW» and FAST»
- Disengage the parking brake and release the brake pedal (☞ 4.6)
- Press the drive pedal (☞ 4.9) in direction «F» and reach the required speed by gradually increasing pressure on the pedal and working the throttle

⚠ **Drive must be engaged as described (☞ 4.9) to prevent sudden engagement from causing tipping up and loss of control of the vehicle, particularly on slopes.**

5.4.3 Braking

The machine already slows down considerably by just releasing the drive pedal.

If need faster breaking, use the brake pedal (☞ 4.5)

5.4.4 Reverse

⚠ **Reverse must be engaged only when the machine has stopped moving.**

When the machine has stopped moving, start reversing by pressing the drive pedal in direction «R» (☞ 4.9).

5.4.5 Grass cutting

To start cutting:

- Move the throttle to «FAST»
- Raise the cutting deck as high as possible
- Engage the blades (☞ 4.8)
- Start moving forwards on the grass very slowly and with utmost caution, as already described
- Regulate the cutting height and speed considering the conditions of the lawn (the height, density and dampness of the grass).

⚠ **When cutting on sloping ground, reduce your speed to ensure safe conditions.**

Whatever the conditions, always reduce the speed if you notice a drop in engine speed.

If you travel too fast compared to the amount of grass being cut, you will not be able to mow/cut the grass well.

Disengage the blades and raise the cutting deck as high as possible whenever you need to get past an obstacle.

5.4.6 Use of mulching function

See Fig. 22

Mulching is ideal for ornamental lawns. With the mulching cover fitted in the cutting deck, the grass is cut into very tiny pieces, which disappear between the blades of grass and rot down to provide natural fertilizer for the grass.

To use the mulching function, lift up the side discharge guard and attach the included mulching cover to the hole of the deck. Make sure the upper part is placed on the axle under the guard and secure it to the hole of the deck with the 2 hooks.

Important: The grass must be dry and not too long to get the best results. Mulching therefore requires regular and more frequent mowing – once or twice a week to work optimally. If the grass becomes too long, it can

make the engine stop due to overload. If this happens, either raise the cutting height or use the side discharge function.

5.4.7 End of mowing

When you have finished mowing, disengage the blades, lower the engine speed and ride the machine with the cutting deck raised as high as possible.

5.4.8 End of work

Stop the machine, move the throttle to «SLOW» and turn off the engine by turning the key to «OFF». When the engine has stopped, close the air valve on fuel lid. (☛ 5.4.1)

⚠ **To avoid backfire, position the throttle on «SLOW» for 20 seconds before stopping the engine. Always take out the ignition key before leaving the machine unattended!**

⚠ **To keep the battery charged, do not leave the key in the «ON» position when the engine is not running.**

5.4.9 Cleaning the machine

After use, clean the outside of the machine. Clean the plastic parts of the body with a damp sponge using water and detergent, taking care not to wet the engine, the electrical parts or the electronic circuit board located under the dashboard.

⚠ **Never use hose nozzles or harsh detergents to clean the bodywork or the engine!**

When washing the inside of the cutting deck and the collector channel, the machine must be on firm ground with:

- The grass-catcher or stone-guard fitted
- The operator seated
- The engine running
- The transmission in neutral
- The blades engaged

Connect a water hose to each of the pipe fittings at a time and run water through each one for a few minutes, with the blades moving. See Fig. 23

When washing, the cutting deck should be lowered right down.

5.4.10 Storage and inactivity for long periods

See Fig. 24

If you intend not to use the machine for a long period (more than 1 month), disconnect the battery cables and follow the instructions in the engine instruction manual.

Empty the fuel tank by disconnecting the tube situated at the inlet of the fuel filter and follow the instructions in the engine manual.

⚠ **Carefully remove any dry grass cuttings which may have collected around the engine or silencer to prevent their catching fire the next time the machine is used!**

Put the machine away in a dry, sheltered place and preferably covered with a cloth

⚠ **The battery must be kept in a cool and dry place. Before a long storage period (more than**

1 month), always fully charge the battery, and then it must be charged every 3 month to maintain its capacity.

The next time the machine is used, check that there are no fuel leaks from the tubes, fuel stopcock or carburetor.

5.4.11 Card protection device

The electronic circuit board has a self-resetting protector which breaks the circuit if there is a fault in the electrical system. It results in the stopping of the engine and the switching off of the lamp.

The circuit automatically resets after a few seconds, but the cause of the fault should be ascertained and dealt with to avoid reactivating the protection device.

Important: To avoid activating the protection device:

- do not invert the leads on the battery terminals
- do not use the machine without its battery or damage may be caused to the charging regulator
- Be careful not to cause short-circuits

5.4.12 Summary of main steps to follow when using the machine

To...	You will need to...
Start the engine (☛ 5.4.1)	Open the fuel stopcock, ensure that all the conditions allowing starting are met, and then turn the key.
Go forward (☛ 5.4.2)	Press the drive pedal forward.
Brake or stop (☛ 5.4.3)	Reduce the engine speed and press the brake pedal
Reverse (☛ 5.4.4)	Stop the machine; press the drive pedal back.
Cut the grass (☛ 5.4.5)	Fit the grass-catcher and apply the throttle; engage the blades and adjust the cutting height. Press the drive pedal forward.
Use the mulching function (☛ 5.4.6)	Attach the mulching cover under the side discharge guard.
Finish mowing (☛ 5.4.7)	Disengage the blades and reduce the engine speed.
Stop the engine (☛ 5.4.8)	Reduce the engine speed, wait a few seconds, turn the key and close the fuel stopcock.
Store the machine (☛ 5.4.9)	Engage the parking brake, remove the key and, if necessary, wash the machine, and the inside of the cutting deck.

5.5 Using the machine on sloping ground

Only mow on slopes with gradients up to the maximum shown here.



>15°



>15°



>10°

Lawns on a slope have to be mowed moving up and down and never across them.

When changing direction, take great care that the wheels facing up the slope do not hit any obstacles (such as stones, branches, roots, etc.) that may cause the machine to slide sideways, tip over or make you lose control.

⚠️ REDUCE SPEED BEFORE ANY CHANGE OF DIRECTION ON SLOPES, and always apply the parking brake before leaving the machine at a standstill and unattended.

⚠️ Start moving forwards very carefully on sloping ground to prevent the risk of tipping over. Reduce the forward speed before going on a slope, particularly downhill.

⚠️ Never use reverse to reduce speed going downhill: this could cause you to lose control of the vehicle, especially on slippery ground.

Only for **XC140-98H** and **XC160-108H**:

Go down slopes without touching the pedal (➡ 4.9) to take advantage of the braking effect of the hydrostatic drive when the transmission is not engaged.

5.6 Transporting

If the machine is transported on a truck or trailer, use suitable equipment for lifting and enough people for the weight involved and the type of lifting system used. The machine must never be lifted by rope and tackle. During transport, close the fuel stopcock, lower the cutting deck, apply the parking brake and fasten the machine securely with ropes or chains to the hauling device.

5.7 Lawn maintenance

- To keep a lawn green, soft and attractive, it should be cut regularly without damaging the grass. A lawn can be composed of different types of grass. If the lawn is cut frequently, grass and roots grow more vigorously, forming a solid grassy bed. If the lawn is cut less frequently, higher grass and weeds start growing (plus daisies and clovers, etc.).
- It is always better to cut the grass when dry.
- The blades must be in good condition and well sharpened so that the grass is cut straight without a ragged edge that leads to yellowing at the ends.
- The engine must run at full speed, both to ensure a sharp cut of the grass and to get the necessary thrust to push the cuttings through the collector channel.
- The frequency of mowing should be in relation to the rate of growth of the grass. The grass should not be left to grow too much between one cut and the next.
- During hot and dry periods, the grass should be cut a little higher to prevent the ground from drying out.
- The best height of the grass on a well-kept lawn is approx. 4-5 cm. With one cut, you do not need to remove more than a third of the total height. If the grass is very tall, it should be cut twice in 24 hours period – the first time with the blades at maximum height, possibly reducing the cutting width, and the second cut at the desired height.
- When you mow large areas, start by turning to the right so that the cut grass will discharge away from shrubs, fences, drive-ways, etc. After one or two rounds, mow in the opposite direction making left turns until finished.

See Fig. 25

- The appearance of the lawn will improve if you alternate cutting in both directions.
- If the collector system tends to get blocked with grass, you should reduce the forward speed as it may be too high for the condition of the grass. If the problem persists, the probable causes are either badly sharpened blades or deformed wings.
- Be very careful when mowing near bushes or kerbs as these could distort the horizontal position of the cutting deck and damage its edge as well as the blades.

6. Maintenance

6.1 Safety recommendations

⚠️ Before cleaning or doing maintenance work, take out the ignition key and read the relevant instructions. Wear adequate clothing and work gloves whenever your hands are at risk.

⚠️ Never use the machine with worn or damaged parts. Faulty or worn-out parts must always be replaced and not repaired. Only use original spare parts! Parts that are not of the same quality can damage the equipment and affect your safety and that of others.

⚠️ Never dispose of used oil, fuel, batteries or other pollutants in unauthorized places!

6.2 Scheduled maintenance

Operation	Every hours
MACHINE	
Check of fastening and sharpness of blades	25
Blade replacement	100
Transmission belt check	25
Transmission belt replacement ¹⁾	-
Blade belt check	25
Blade belt replacement ¹⁾	-
Drive adjustment and check	10
Blade brake and engagement check	10
Bolt and screw check	25
General lubrication ²⁾	25
ENGINE ³⁾	
Check engine oil level	5
Engine oil change	50
Air filter cleaning and check	5
Air filter replacement	50
Fuel filter check	50
Fuel filter replacement	100
Spark plug contacts check and cleaning	50
Spark plug replacement	100

- 1) Replace the belt(s) as soon as they show obvious sign of wear.
- 2) Lubrication depends usage and area (do before winter storage).
- 3) See the engine manual for the full list and frequency. At the first signs of wear, contact your dealer to replace the part. General lubrication of all joints should also be carried out whenever the machine is to be left unused for a long period.

⚠ All checks, adjustments and replacements not described in chapters 6.3 and 6.4 of this manual must be carried out by your Dealer or a specialized Service Center. Both have the necessary knowledge and tools to ensure that the work is carried out correctly without affecting the safety of the machine.

6.2.1 Engine

Follow all the instructions in the engine manual. To empty the engine oil, unscrew the oil plug when refitting the plug, make sure the seal is positioned correctly.

6.2.2 Battery

The battery must be carefully maintained to ensure long life. The machine battery must always be charged:

- Before using the machine for the first time after purchase
- Before leaving the machine disused for a long period
- Before starting up the machine after a long period of disuse

Carefully read and observe the battery recharging instructions in the booklet provided with the battery. Failure in following the instructions or in charging the battery could permanently damage the battery cells. A flat battery must be recharged as soon as possible.

Charger is not included with machine!

Battery will re-charge when tractor is used.

⚠ Recharging must be done using a battery charger at constant voltage. Other recharging systems can irreversibly damage the battery.

6.3 Checks and adjustments

6.3.1 Cutting deck alignment

See Fig. 26

The cutting deck should be properly set to obtain a good cutting result.

For achieving good results from cutting the front part should always be 5-6 mm lower than the rear part.

- Place the machine on flat ground and check the tire pressure
- Put 30 mm blocks under the front edge of the deck and 35 mm blocks under the rear edge and then put the lifting lever into position «2»
- Adjust the left front adjuster rod, right adjuster rod and right rear adjuster rod keep the deck in touch with the blocks
- Adjust the lift rod, keep the deck in touch with the blocks

6.3.2 Cutting blades disengage

⚠ When you move the blade rotation engagement lever to the DISENGAGE position, all movement will stop within five seconds if the adjustment is correct. In case of any doubts, do not hesitate to contact your retailer.

⚠ Before you make an inspection, adjustment, or repair to the unit, disconnect the wire to the spark plug. Remove the wire from the spark plug to prevent the engine from starting by accident.

6.4 Dismantling and replacement

6.4.1 Replacing wheels

See Fig. 27+28

Stop the machine on flat ground and put a block under a load-bearing part of the frame on the side that the wheel is to be changed.

The wheels are held by a snap ring which can be eased off with a screwdriver.

If you have to replace one or both rear wheels, make sure they have the same diameter, and check that cutting deck is horizontal to prevent an uneven cut. You must make sure the key and washer are securely lodged in place.

⚠ Before remounting the wheel, apply grease to the axle. Put the snap ring and supporting washer back in place.

6.4.2 Replacing and repairing the tires

The tires are "tubeless" and so all punctures must be repaired by a tire repairer following the procedures required for this kind of tire.

6.4.3 Replacing the bulbs

See Fig. 29

The bulbs (12V/18W) have a bayonet fitting and are installed in the bulb holder which can be taken out by turning it anti-clockwise.

New light bulb has art. no. 439662

6.4.4 Replacing a fuse

See Fig. 30

The machine is fitted with 10A fuses.

When it blows, the machine stops, the dashboard light switches off and the battery gradually runs out. The machine will have problems starting.

Remove the fuse and replace with a same type fuse.

⚠ A blown fuse must always be replaced by one of the same types and ampere rating, and never with one of another rating.

6.4.5 Dismantling, replacing and remounting the blades

See Fig. 31

⚠ Always wear work gloves when handling the blades. Before you inspect or remove the blade, stop the engine and disconnect the wire to the spark plug.

**⚠ Damaged or bent blades must always be replaced, never try to repair them!
ALWAYS USE ORIGINAL BLADES!**

⚠ Make sure the blades are correctly balanced. Make sure you put them back in the right place by referring to the code stamped on the outside of each blade.

1) Dismantling blades

Loosen anti-clockwise the screw

2) Original spare parts

Only the following pairs of blades can be used on this machine:

98 cm version: Art. no. 436592 - 2 pcs.

108 cm version: Art. no. 436606 - 2 pcs.

Always change both blades!

3) Remounting blades

Make sure the printed code on the blade to face the operator who remounted the blade.

Check that the concave part of the cushion disc presses against the blade.

Remount the shaft hubs making sure that the keys are securely lodged in place.

4) Tightening the screws

Tightening clockwise with a torque wrench calibrated to 40-45 Nm.

6.4.6 Replacing the belt

The belt replacement must be carried out at an Authorized Service Center.

Replace the belts as soon as they show obvious sign of wear!

ALWAYS USE GENUINE REPLACEMENT BELTS!

6.5 Lubrication

See Fig. 32

1. Apply grease with an injector to the areas shown, apply two or three shots of grease and wipe off excess grease.
2. Lubricate the areas shown with engine oil below.
3. Wipe the area clean, apply a few drops of oil, then wipe up drips or spills.

⚠ Do not dirty the belt or brake shoe or tires with the grease or oil. Oil or grease will damage them.

7. Specifications

Model:	XC140-98 / XC140-98H
Engine:	Loncin LC1P90F-1, 432 cc
Rated power:	8.0 kW at 2800 min ⁻¹
Max power:	8.8 kW at 3600 min ⁻¹
Model:	XC160-108 / XC160-108H
Engine:	Loncin LC1P92F-1, 452 cc
Rated power:	8.3 kW at 2800 min ⁻¹
Max power:	9.2 kW at 3600 min ⁻¹
Engine oil capacity:	1.2 L
Fuel (gasoline) capacity:	7.5 L
Sound pressure level at the operator (EN 836+A4):	L _{pA} : 88.6 dB(A) K _{pA} : 3 dB(A)
Guaranteed sound power level (2000/14/EC):	L _{wA} : 100 dB(A) K _{wA} : 0.58 dB(A)
Vibrations (EN 836+A4):	a _h : 11.53 m/s ² K _h : 1.5 m/s ²

Blade:	98 cm: Art. no. 436592 (2 pcs.) 108 cm: Art. no. 436606 (2 pcs.)
Blade screw tightening torque:	40-45 Nm
Battery:	12V / 18Ah
Cutting height:	30-90 mm
Cutting width:	98 cm: XC140 108 cm: XC160
Front tires size:	15 x 6.00-6
Rear tires size:	18 x 8.50-8
Front tire pressure:	1.0 bar
Rear tire pressure:	0.8 bar
Forward speed:	1.6-3.4-5.1-6.4-8.3 km/h: (XC140-98, XC160-108) 0 - 8.8 km/h (XC140-98H, XC160-108H)
Reverse speed:	2.5 km/h (XC140-98, XC160-108) 0 - 4.5 km/h (XC140-98H / XC160-108H)
Net weight:	165 kg (XC140-98) 165 kg (XC140-98H) 170 kg (XC160-108) 170 kg (XC160-108H)

Machine dimensions

See Fig. 33

8. Warranty terms and conditions

The warranty period is 2 years for private end users in EU countries.

Products sold for commercial use, only have a warranty period of 1 year.

The warranty covers material and/or fabrication faults.

Restrictions and requirements

Normal wear and replacement of wearing parts are NOT covered by the warranty.

Wearing parts, which are NOT covered for more than 12 months:

- Blades
- Cables
- Belts
- Tires
- Fuses
- Switches
- Membranes/gaskets/fuel hoses
- Spark plugs
- Engine liquids (oil, gasoline)
- Filters
- Light bulbs
- Battery: If the battery is not stored correct (frost-free and recharged every 3 months), the durability is only guaranteed for 6 months.

If you start the engine without adding oil, it will be damaged and cannot be repaired and therefore not covered by the warranty.

The warranty does NOT cover damages/faults caused by:

- Lack of service and maintenance
- Structural changes
- Exposure to unusual external conditions
- Damages to the bodywork, deck, handles, panels etc.
- If the machine has been improperly used or overloaded
- Wrong use of oil, gasoline or other liquid types, which are not recommended in this user manual
- Bad or dirty gasoline, which results in contamination of the fuel system
- Use of unoriginal spare parts.
- Other conditions where Texas cannot be held responsible.

Whether a case is a warranty claim or not is determined in each case by an authorized service center.

Your receipt is your warranty note, why it should always be kept safe.

REMEMBER: The purchase of spare parts as well as any request for warranty repair, art. number (e.g. 900631XX), year and serial number should always be informed.

** We reserve the right to change the conditions and accept no liability for any misprints.*

DE - Originalanleitung

Abbildungen	2
Einführung	37
1. Sicherheit	37
2. Identifizierung der Maschine und Komponenten	40
3. Auspacken und Montage	40
4. Steuerungen und Instrumente	41
5. Gebrauch der Maschine	42
6. Wartung	46
7. Spezifikationen	48
8. Standard-Gewährleistungsbedingungen	49
CE-Konformitätserklärung	74

Ersatzteile

Ersatzteilzeichnungen für das jeweilige Produkt finden Sie auf unserer Website **www.texas.dk**. Wenn Sie die Teilenummern selbst finden, wird dadurch der Service beschleunigt.

Für den Kauf von Ersatzteilen wenden Sie sich bitte an Ihren Händler.

Einführung

Sehr geehrter Kunde,

vielen Dank, dass Sie sich für eines unserer Produkte entschieden haben. Wir hoffen, dass Sie mit Ihrer neuen Maschine rundum zufrieden sind und sie alle Ihre Erwartungen erfüllt. Dieses Handbuch soll Ihnen helfen, sich mit der Maschine vertraut zu machen und sie sicher und effizient zu nutzen. Das Handbuch gehört zur Maschine. Es sollte zur Bezugnahme in der Nähe der Maschine aufbewahrt werden und bei Verkauf zusammen mit der Maschine dem Käufer übergeben werden.

Dieser neue Rasentraktor wurde nach den aktuellen Standards entworfen und gebaut und ist sicher und zuverlässig, wenn er zum Schneiden und Sammeln von Gras gemäß den Anweisungen in diesem Handbuch verwendet wird (**bestimmungsgemäße Verwendung**). Wenn Sie die Maschine auf andere Weise verwenden oder die Anweisungen für den sicheren Gebrauch, die Wartung und die Reparatur nicht beachten, wird dies als **„unsachgemäße Verwendung“** betrachtet. In diesem Fall wird die Garantie automatisch und der Hersteller ist nicht für Schäden oder Verletzungen an sich selbst oder anderen Personen verantwortlich.

Da wir unsere Produkte regelmäßig verbessern, stellen Sie ggf. kleinere Unterschiede zwischen Ihrer Maschine und den Beschreibungen in diesem Handbuch fest. Änderungen an der Maschine können ohne Vorankündigung und ohne die Verpflichtung zur Aktualisierung des Handbuchs vorgenommen werden, wobei die wesentlichen Sicherheits- und Funktionsmerkmale unverändert bleiben. Im Zweifelsfall wenden Sie sich bitte an Ihren Händler. Und jetzt viel Spaß bei der Arbeit!

Kundendienst

Dieses Handbuch gibt alle notwendigen Anweisungen für die Benutzung der Maschine und die Durchführung der grundlegenden Wartung.

Alle Anpassungen oder Wartungsarbeiten, die in diesem Handbuch nicht beschrieben sind, müssen von Ihrem Händler oder einem spezialisierten Service-Zentrum durchgeführt werden. Beide verfügen über das nötige Wissen und die Ausrüstung, um sicherzustellen, dass die Arbeiten korrekt ausgeführt werden, ohne die Sicherheit der Maschine zu beeinträchtigen.

Bitte lassen Sie Ihren Händler ggf., ein Wartungsprogramm vorzubereiten, das auf Ihre Bedürfnisse zugeschnitten ist.

Auf diese Weise können Sie die Leistung und den Wert Ihres Geräts langfristig erhalten.

Standard-Garantiebedingungen (☛ 8)

1. Sicherheit

1.1 Das Handbuch

Bitte lesen Sie diese Bedienungsanleitung sorgfältig durch, insbesondere die mit dem Symbol gekennzeichneten Sicherheitswarnungen:



Diese liefern Details und weitere Informationen zu den erwähnten Punkten, um Schäden an der Maschine zu vermeiden. Missachtung kann das Risiko schwerer Verletzungen oder des Todes des Bedieners oder anderer Personen zur Folge haben.

Positionen auf der Maschine, wie „vorne“ (F), „hinten“ (B), „links“ (L) oder „rechts“ (R) beziehen sich auf die Richtung der Vorwärtsfahrt.

Für alle Tätigkeiten in Bezug auf den Einsatz und die Wartung des Motors oder der Batterie, die in diesem Handbuch nicht beschrieben sind, beziehen Sie sich bitte auf die entsprechenden Handbücher, die einen integralen Bestandteil aller mit der Maschine gelieferten Dokumente bilden.

1.2. Allgemeine Sicherheitsvorschriften

A) Einweisung

- ⚠ **Lesen Sie die Anweisungen sorgfältig.** Machen Sie sich mit der Steuerung und der vorschriftsmäßigen Gerätenutzung vertraut.
- ⚠ Lassen Sie keinesfalls Kinder oder Personen, die mit diesen Anweisungen nicht vertraut sind, die Maschine benutzen.
- ⚠ Lokale Regelungen können das Alter des Nutzers einschränken
- ⚠ **Mähen Sie niemals, während andere Menschen, vor allem Kinder, oder Haustiere in der Nähe sind.**
- ⚠ Beachten Sie, dass der Bediener oder Nutzer für Unfälle und Gefahren
- ⚠ für andere Personen oder deren Eigentum verantwortlich ist.
- ⚠ Keine Passagiere befördern.
- ⚠ Jeder Fahrer sollte für eine professionelle, praktische Einweisung Sorge tragen. Die Einweisung sollte insbesondere Folgendes berücksichtigen:
 - bei der Arbeit mit Fahrmaschinen sind Vorsicht und Konzentration oberstes Gebot
 - man kann die Bremse nicht benutzen, um die Kontrolle über eine Fahrmaschine

zurückzugewinnen, die eine Neigung hinunterrutscht.

Die Hauptgründe für Kontrollverlust sind:

- Unzureichender Radgriff
- Zu hohe Geschwindigkeit
- Unzureichende Bremsung
- Die Art der Maschine ist für ihre Aufgabe ungeeignet
- Unbekanntheit der Auswirkung von Bodenverhältnissen, insbesondere Neigungen
- Falsches Anfahren und falsche Lastverteilung

B) Vorbereitung

- ⚠ **Tragen Sie beim Mähen immer festes Schuhwerk und lange Hosen.** Die Geräte sind nicht barfuß oder mit offenen Sandalen zu bedienen.
- ⚠ Überprüfen Sie gründlich den Bereich, in dem die Geräte verwendet werden sollen, entfernen Sie gegebenenfalls alle
- ⚠ Gegenstände, die aus der Maschine ausgeworfen werden könnten
- ⚠ **GEFAHR! Benzin ist hochentzündlich**
 - Kraftstoff in eigens dafür konzipierten Behältern lagern
 - Nur im Freien tanken und beim Tanken nicht rauchen
 - Vor dem Start des Motors Kraftstoff nachfüllen. Entfernen Sie niemals die Kappe des Kraftstofftanks oder fügen Benzin hinzu, während der Motor läuft oder heiß ist
 - Wenn Sie Benzin verschütten, starten Sie den Motor nicht und bewegen Sie die Maschine vom Bereich der Verschüttung weg. Keine Zündquelle erzeugen, bis die Benzindämpfe verdampft sind
 - Alle Tank- und Behälterkappen wieder aufsetzen und sicher festziehen
- ⚠ Fehlerhafte Schalldämpfer ersetzen
- ⚠ Überprüfen Sie **vor dem Gebrauch** stets die Maschine, um auszuschließen, dass die Messer, die Messerschrauben oder die Schneidbaugruppe abgenutzt oder beschädigt sind. Ersetzen Sie abgenutzte oder beschädigte Messer und Schrauben setweise, um das Gleichgewicht zu erhalten.
- ⚠ Beachten Sie bei Maschinen mit mehreren Messern, dass die Rotation eines Messers dazu führen kann,
- ⚠ dass sich auch die anderen Messer drehen

C) Betrieb

- ⚠ Starten Sie den Motor nicht auf engstem Raum, wo sich gefährliche Kohlenmonoxidämpfe sammeln können
- ⚠ Mähen Sie nur bei Tageslicht oder gutem künstlichen Licht.
- ⚠ Vor dem Start des Motors die Messer abschalten und in Neutralstellung schalten.
- ⚠ **Nicht auf Neigungen von mehr als 10° (18 %) verwenden**
- ⚠ **Denken Sie daran, dass es keine „sicheren“ Neigungen gibt.** Das Fahren auf Rasenhängen erfordert besondere Sorgfalt. Um sich vor Umkippen zu schützen:

- Halten oder starten Sie nicht plötzlich beim Bergauf- oder Bergabfahren
- Fahren Sie langsam an und lassen Sie die Maschine stets in einem Gang, vor allem, wenn Sie bergab fahren
 - Maschinengeschwindigkeiten sollten auf Neigungen und bei engen Kurven niedrig gehalten werden
 - Auf kleine Hügel und Mulden sowie andere versteckte Gefahren achten
 - **Mähen Sie nie quer entlang einer Neigung.**

- ⚠ Vorsicht beim Ziehen von Lasten oder bei der Verwendung von schweren Geräten:
 - Verwenden Sie nur zugelassenen Zugstangenpunkte
 - Beschränken Sie die Lasten ein Gewicht, das Sie sicher kontrollieren können; maximale Last: 200 kg
 - Wenden Sie nicht scharf. Vorsicht beim Rückwärtsfahren
 - Verwenden Sie Gegengewichte oder Radgewichte, wenn sie im Benutzerhandbuch empfohlen werden
- ⚠ Die Messer sind vor dem Überqueren von anderen Flächen als Gras abzuschalten.
- ⚠ **Verwenden Sie die Maschine niemals mit beschädigten Schutzeinrichtungen oder ohne die Sicherheitsvorrichtungen.**
- ⚠ **Ändern Sie nicht die Einstellungen des Motordrehzahlreglers und überdrehen Sie den Motor nicht.**
Der Betrieb des Motors mit überhöhter Geschwindigkeit kann das Risiko von Personenschäden erhöhen.
- ⚠ Vor dem Verlassen des Fahrersitzes:
 - Die Messer abschalten und die Anbaugeräte senken
 - Den neutralen Gang einlegen und die Feststellbremse aktivieren
 - Halten Sie den Motor an und entfernen Sie den Zündschlüssel
- ⚠ **Schalten Sie das Messer ab, halten Sie den Motor an und entfernen Sie den Zündschlüssel:**
 - vor der Reinigung, Prüfung oder Wartung der Maschine
 - nachdem sie einen Fremdkörper überfahren haben. Prüfen Sie die Maschine auf Beschädigungen und führen Sie Reparaturen durch, bevor Sie die Maschine neu starten und bedienen
 - Wenn die Maschine beginnt, ungewöhnlich zu vibrieren (überprüfen Sie sofort die Ursachen).
- ⚠ Schalten Sie die Messer für den Transport oder wenn sie nicht benutzt werden ab.
- ⚠ **Halten Sie den Motor an und schalten Sie die Messer ab:**
 - vor dem Tanken
 - vor dem Entfernen des Seitenauswurf
- ⚠ Reduzieren Sie das Gas beim Motorenauslauf. Wenn der Motor mit einem Absperrventil ausgestattet ist, trennen Sie den Kraftstoff ab, wenn Sie mit dem Mähen fertig sind.
- ⚠ Entladen Sie Material niemals in Richtung umstehender Personen und erlauben Sie keine Personen in der Nähe, wenn die Maschine in Betrieb ist.

D) Wartung und Lagerung

- ⚠ Halten Sie alle Muttern, Bolzen und Schrauben fest angezogen, um sicherzustellen, dass die Maschine sicher ist.
- ⚠ Bewahren Sie die Maschine niemals mit Benzin im Tank in einem Gebäude auf, in dem Dämpfe eine offene Flamme oder Funken erreichen können.
- ⚠ Lassen Sie den Motor vor der Lagerung in einem Gebäude abkühlen.
- ⚠ Um Brandgefahren zu reduzieren, halten Sie den Motor, den Schalldämpfer, das Akkufach und den Benzintank frei von Gras, Blättern oder überschüssigem Schmiermittel.
- ⚠ Überprüfen Sie den Seitenauswurf regelmäßig auf Verschleiß oder Abnutzung.
- ⚠ **Ersetzen Sie aus Sicherheitsgründen abgenutzte oder beschädigte Teile.**
- ⚠ Wenn der Kraftstofftank geleert werden muss, sollte dies im Freien geschehen.
- ⚠ Denken Sie bei Maschinen mit mehreren Messern daran, dass die Rotation eines Messers dazu führen kann, dass sich auch die anderen Messer drehen.
- ⚠ Wenn die Maschine gelagert oder unbeaufsichtigt gelassen werden soll, senken Sie das Schneidmodul



Elektroabfälle (Akku) dürfen nicht mit dem Hausmüll entsorgt werden. Diese Maschine sollte zur sicheren Behandlung in Ihr lokales Recyclingzentrum gebracht werden.

1.3 Sicherheitsetiketten

Siehe Abb. 1+2

Die Maschine muss mit Vorsicht verwendet werden. Aus diesem Grund wurden Etiketten mit Abbildungen auf der Maschine angebracht, um an die wichtigsten Vorsichtsmaßnahmen während der Nutzung zu erinnern.

Diese Etiketten sind integraler Bestandteil der Maschine. Sollte ein Etikett abblättern oder unleserlich werden, wenden Sie sich bitte an Ihren Händler, um es zu ersetzen.

Ihre Bedeutung wird unten erklärt.



Warnung:

Lesen Sie vor der Bedienung dieser Maschine die Bedienungsanleitung durch.



Warnung:

Trennen Sie den Zündschlüssel und lesen Sie die Anweisungen, bevor Sie Reparatur- oder Wartungsarbeiten durchführen.



Warnung:

Nicht auf das Deck oder den Entladeschutz treten.



Gefahr!

Ausgeworfene Gegenstände:

Nicht ohne Entladeschutz oder Grasfangkorb arbeiten



Gefahr!

Ausgeworfene Gegenstände:

Andere Personen müssen Abstand halten



Gefahr!

Verlust von Gliedmaßen:

Achten Sie darauf, dass Kinder der Maschine bei laufendem Motor durchgängig fernbleiben.



Gefahr!

Verletzungsgefahr:

Messer in Bewegung – Hände oder Füße fernhalten. Das Messer dreht sich nach dem Abschalten des Motors oder dem Deaktivieren der Messersteuerung noch einige Zeit



Gefahr!

Verbrennungsrisiko:

Warten Sie, bis der Motor vollständig abkühlt ist, bevor Sie am Motor selbst Einstellungs- oder Wartungsarbeiten vornehmen



Gefahr!

Gefahr schwerer Verletzungen:

Halten Sie Hände und Füße fern, bis das Messer und alle sich bewegenden Teile komplett angehalten haben.



Gefahr!

Gefahr des Umkippens bei steilen Neigungswinkeln

Verwenden Sie die Maschine nicht auf Rasenflächen mit mehr als 15° (27 %) Neigung. Verwenden Sie die Maschine nicht auf Rasenflächen mit seitlichen Neigungen von mehr als 10° (18 %).

1.4 Vorschriften für das Abschleppen

Zubehöerteile können am Haken des Traktors angebracht werden. Überschreiten Sie bei der Verwendung des Abschleppkits die empfohlenen Lasten (200 kg) nicht und befolgen Sie die Sicherheitshinweise. Siehe Abb. 3

2. Identifizierung der Maschine und Komponenten

2.1 Identifizierung der Maschine

Siehe Abb. 4

Das Etikett, das sich in der Sitzhalterung befindet, enthält die wesentlichen Daten jeder Maschine:

1. Name und Anschrift des Herstellers
2. Art der Maschine
3. Drehzahl in U/min
4. Schnittbreite
5. Herstellungsjahr
6. Gewicht in kg
7. Motorleistung
8. Seriennummer
9. Schalleistungspegel nach Richtlinie 2000/14/EG
10. Konformitätszeichen nach Richtlinie 2006/42/EG

2.2 Identifizierung von Hauptkomponenten

Siehe Abb. 5

Die Hauptkomponenten von XC140-98 / XC160-108:

1. Motorabdeckung
2. Motor
3. Lenkrad
4. Zündschlüssel
5. Fahrersitz
6. Feststellbremshebel
7. Akku
8. Antriebs- und Geschwindigkeitswechselhebel
9. Hinterräder
10. Messerdeck
11. Rotierendes Messer
12. Entladungsschutz
13. Brems-/Kupplungspedal
14. Vorderräder
15. Motordrosselhebel
16. Messerdeck- und Schnitthöhenverstellhebel (Auf-/Abbewegung)
17. Messerrotationshebel
18. Hinweis- und Sicherheitsetiketten

Die Hauptkomponenten von XC140-98H/160-108H:

1. Motorabdeckung
2. Motor
3. Lenkrad
4. Zündschlüssel
5. Fahrersitz
6. Feststellbremshebel
7. Akku
8. Vorderräder
9. Bremspedal
10. Antriebspedal
11. Entladungsschutz
12. Rotierendes Messer
13. Messerdeck
14. Hinterräder
15. Hebel zur Freigabe der hydrostatischen Übertragung
16. Motordrosselhebel
17. Messerdeck- und Schnitthöhenverstellhebel (Auf-/Abbewegung)
18. Messerrotationshebel
19. Hinweis- und Sicherheitsetiketten

3. Auspacken und Montage

Aus Lagerungs- und Transportzwecken sind einige Komponenten der Maschine nicht ab Werk installiert und müssen nach dem Auspacken montiert werden. Befolgen Sie die Anweisungen unten.

⚠ Die Maschine wird ohne Motoröl und Kraftstoff geliefert. Füllen Sie vor dem Start des Motors Öl und Kraftstoff gemäß den Anweisungen in der Motorenanleitung ein.

3.1 Auspacken

Achten Sie beim Auspacken der Maschine darauf, alle Einzelteile und Armaturen zusammenzuhalten und das Schneiddeck beim Abnehmen der Maschine nicht zu beschädigen.

Bitte entfernen Sie zuerst die 6 Schrauben am Boden der Verpackung, dann können Sie den oberen Rahmen anheben, um die Maschine zu entnehmen (hierfür werden zwei Personen benötigt). Schneiden Sie den festen Draht vorne und hinten am Traktorrahmen ab und ziehen Sie dann die Maschine von der Palette.

Die Verpackung enthält (siehe Abb. 6):

1. Maschine
2. Akku
3. Lenkrad
4. Lenkverbindungswelle
5. Lenkwellenabdeckung
6. Rad
7. Akkuschraube
8. Bedienungsanleitung
9. Muttern, Schrauben, Unterlegscheiben, Buchsen und Starterschlüssel
10. Werkzeug
11. Sitz

⚠ Um Beschädigungen am Schneiddeck zu vermeiden, heben Sie es auf die maximale Höhe und achten Sie darauf, die Maschine extrem vorsichtig von der Palette zu nehmen.

3.2 Montage des Lenkrads

Siehe Abb. 7

Legen Sie die Maschine auf eine flache Oberfläche und richten Sie die Vorderräder auf. Befestigen Sie das Lenkrad auf der vorstehenden Welle, wobei die Speichen in Richtung Sitz zeigen.

3.3 Montage des Sitzes

Siehe Abb. 8

Den Sitz mit den Schrauben auf die Platte montieren

3.4 Anschluss des Akkus

Siehe Abb. 9

1. Setzen Sie die Batterie ins Gehäuse.
Wichtig: Positionieren Sie die Batterie in der richtigen Polarität (+) und (-). Vergewissern Sie sich, dass die Batterie so montiert ist, dass (+) in der Nähe des roten Kabels nach links zeigt. Achten Sie auf die kleinen (+) und (-) Symbole oben auf dem Akku.
2. Schließen Sie die Akkuanschlüsse an die Maschinenanschlüsse an und ziehen Sie die 2 Schrauben fest. Decken Sie dann die Schutzkappe für die 2 Drähte ab.

Diese Maschine benötigt die folgende Batterie:
KW12-18 / 12V, 18AH (Teilenr. 451572)

3.5 Montage des Deckrads

Siehe Abb. 10

Montieren Sie die zwei Deckräder mithilfe der Schrauben, Buchsen, Unterlegscheiben und Muttern auf dem Deck.

Auf flachem Rasen kann man bei Bedarf die Position des Stützrades ändern, um einen niedrigeren Schnitt zu erhalten.

 **Auf weichen, unebenen Rasenflächen muss die Räder stets in das Loch „A“ stecken.**

3.6 Montage der vorderen Stoßstange

Siehe Abb. 11

Montieren Sie die vordere Stoßstange mit den Schrauben auf der Unterseite des Rahmens.

4. Steuerungen und Instrumente

Zur Übersicht siehe Abb. 12

4.1 Drosselklappe

Diese reguliert die Umdrehungen pro Minute des Motors. Die Positionen werden auf einer Platte angezeigt, die die folgenden Symbole zeigt:



„CHOKE“ Kaltstart



„SLOW“ Für minimale Drehzahl



„FAST“ Für maximale Drehzahl

Die „CHOKE“-Position reichert die Mischung an und darf daher nur während des Kaltstarts genutzt werden. Wenn Sie von einem Bereich zum anderen fahren, stellen Sie den Hebel in eine Position zwischen „SLOW“ und „FAST“
Beim Schneiden auf „FAST“

4.2 Lenkrad

Siehe Abb. 12

Dreht die Vorderräder.

4.3 Scheinwerferschalter

Siehe Abb. 13

Zum Einschalten der Scheinwerfer, wenn der Schlüssel sich in der „I“-Position befindet.

4.4 Schlüsselzündschalter

Siehe Abb. 13

Diese schlüsselbetriebene Steuerung verfügt über drei Positionen:



„OFF“ Alles ist ausgeschaltet



„ON“ Aktiviert alle Teile



„START“ Verbindet den Anlasser-Motor

Wenn Sie den Schlüssel auf „START“ freigeben, wird er automatisch auf „ON“ zurückgeführt.

4.5 Bremspedal

Siehe Abb. 14

Dieses Pedal betätigt die Bremsen an den Hinterrädern. Für das Modell XC140-98 fungiert das Pedal auch als

Kupplung, die den Antrieb zu den Rädern startet und stoppt, sowie als Bremse an den Hinterrädern.

Halten Sie das Pedal nicht zwischen voller und Nicht-Betätigung der Kupplung, da dies zu einer Überhitzung und Beschädigung des Transmissionsriemens führen kann. Wenn sich die Maschine bewegt, lassen Sie den Fuß vom Pedal (nur XC140-98).


4.6 Feststellbremse

Siehe Abb. 14

Mit angehaltenem Gerät:

1. Das Pedal gedrückt halten
 2. Den Feststellbremshebel heben und gehoben lassen
 3. Das Pedal loslassen.
- So bleiben die Hinterräder gebremst.

Um die Feststellbremse zu lösen, das Pedal vollständig drücken. (Der Feststellbremshebel wird automatisch gelöst und kehrt in die untere Position zurück)

 **Der Motor kann nur in der Parkposition gestartet werden!**

4.7 Schnitthöhenverstellhebel

Hebt oder senkt das Messerdeck und passt somit die Grasschnitthöhe an. Es gibt sieben Positionen für diesen Hebel (dargestellt als „1“ bis „7“ auf dem Etikett), die den verschiedenen Schnitthöhen zwischen 30 mm und 90 mm entsprechen.

Um von einer Höhe zur anderen zu wechseln, drücken Sie die Taste auf dem Griff und schieben Sie den Hebel in die gewünschte Position. Wenn die Taste losgelassen wird, bleibt der Hebel in der gewählten Position.

4.8 Messerrotationshebel

Siehe Abb. 15

Startet oder stoppt die Messerrotation:



Messer eingeschaltet



Messer ausgeschaltet

Vor dem Gebrauch der Maschine sollte stets die Kabeleinstellung überprüft werden.

Die Kabel können überprüft werden, indem die Griffe vollständig aktiviert werden und überprüft wird, ob das Kabel straff ist. Wenn nicht, muss es angezogen werden. Wenn der Griff nicht einfach voll aktiviert werden kann, sollte das Kabel gelockert werden.

Nach der ersten Saison muss damit gerechnet werden, dass die Kabel für eine optimale Aktivierung angepasst werden müssen, da sich Kabel bei der Nutzung dehnen können.

4.9 Fahrgeschwindigkeitsänderung

Siehe Abb. 16

Modell **XC140-98** und **XC160-108** verfügt über einen Geschwindigkeitsänderungshebel.

Dieser Hebel besitzt sieben Positionen für die 5 Vorwärtsgänge, die neutrale Position **N** und den Rückwärtsgang **R**.

Wenn Sie den Geschwindigkeitsänderungshebel schalten, drücken Sie das Kupplungspedal, um den Antriebsriemen zu lösen und schieben Sie den Hebel, wie auf dem Etikett zu sehen ist.

Schalten Sie den Hebel niemals direkt vom Vorwärts- in den Rückwärtsgang oder vom Rückwärts- in den Vorwärtsgang, bevor die Maschine zu einem Stillstand kam.

Modelle **XC140-98H** und **XC160-108H** sind mit einem Antriebspedal ausgestattet.

Dieses Pedal aktiviert den Antrieb in den Rädern und reguliert die Geschwindigkeiten der Vorwärts- und Rückwärtsgänge der Maschine.

Um den Vorwärtsgang einzulegen, drücken Sie es mit Ihrer Zehenkappe in Richtung **F**. Wenn Sie den Druck auf das Pedal erhöhen, erhöht sich die Geschwindigkeit der Maschine.

Der Rückwärtsgang wird durch Drücken des Pedals mit der Ferse in Richtung **R** eingelegt.

Das Pedal geht automatisch in den neutralen Gang **N**, wenn es losgelassen wird.

⚠ Der Rückwärtsgang darf nur eingelegt werden, wenn die Maschine angehalten wurde! Wird das Antriebspedal (ob für den Vorwärts- oder Rückwärtsgang) verwendet, wenn die Feststellbremse aktiviert ist, stoppt der Motor.

4.10 Hebel zur Freigabe der hydrostatischen Übertragung

Siehe Abb. 17

Nur für die Modelle XC140-98H und XC160-108H!

Dieser Hebel hat zwei Positionen, wie auf dem Etikett zu sehen ist:

- „A“ Getriebe geschaltet - für alle Anwendungen, beim Fahren und beim Schneiden
- „B“ Getriebe nicht geschaltet - dadurch wird es einfacher, die Maschine von Hand zu bewegen, während der Motor ausgeschaltet ist.

5. Gebrauch der Maschine

5.1 Sicherheitsempfehlungen

⚠ Das Gerät darf nur für den Zweck verwendet werden, für den es entwickelt wurde (Schneiden von Gras). Verändern oder entfernen Sie die Sicherheitsvorrichtungen, die an der Maschine angebracht sind, nicht.

VERGESSEN SIE NICHT, DASS DER NUTZER STETS FÜR SCHÄDEN UND VERLETZUNGEN ANDERER VERANTWORTLICH IST!

Vor dem Gebrauch der Maschine:

- ⚠ lesen Sie die allgemeinen Sicherheitsvorschriften und achten Sie besonders auf Fahren und Mähen auf Neigungen
- ⚠ lesen Sie sorgfältig die Gebrauchsanweisung und stellen Sie sicher, dass Sie mit der Steuerung vertraut sind und wissen, wie man die Messer und den Motor schnell anhält
- ⚠ stellen oder legen Sie Ihre Hände oder Füße nie neben oder unter die rotierenden Teile und halten Sie sich immer vom Ausgang fern.

Verwenden Sie die Maschine nicht, wenn sie sich unwohl fühlen oder Medikamente oder andere Substanzen genommen haben, die ihr Reaktionsvermögen oder Ihre Konzentrationsfähigkeit beeinträchtigen könnten.

Es liegt in der Verantwortung des Nutzers, das potenzielle Risiko der Fläche zu beurteilen, auf der gearbeitet werden soll, und alle notwendigen Vorkehrungen zu treffen, um die eigene Sicherheit und die anderer zu gewährleisten, insbesondere an Neigungen oder auf unebenen, glatten oder instabilen Untergründen.

Lassen Sie die Maschine nicht mit laufendem Motor auf hohem Gras stehen, um das Brandrisiko zu vermeiden.

⚠ Dieses Gerät darf nicht auf Hängen von mehr als 10° (18 %) Neigung eingesetzt werden. Wenn die Maschine meist auf abfallendem Boden eingesetzt werden soll (nie steiler als 10°), befestigen Sie Gegengewichte unter dem Querträger der Vorderräder. Diese verbessern die Stabilität an der Vorderseite und verringern das Überschlagsrisiko.

Alle Hinweise auf die Kontrollpositionen sind in Kapitel 4 beschrieben.

5.2 Wann die Sicherheitsvorrichtungen zum Einsatz kommen

Die Sicherheitsvorrichtungen funktionieren auf zwei Arten:

- ⚠ Sie verhindern den Antrieb, wenn nicht alle Sicherheitsanforderungen erfüllt sind
- ⚠ Sie stoppen den Motor, wenn eine der Sicherheitsanforderungen nicht erfüllt ist.

Um den Motor zu starten, stellen Sie sicher, dass:

- Der „neutrale“ Gang eingelegt wurde
- Die Messer dürfen nicht eingeschaltet sein
- Der Fahrer sitzt und die Feststellbremse ist betätigt.

Der Motor stoppt, wenn:

- Der Bediener seinen Sitz verlässt und die Feststellbremse nicht betätigt wurde
- Der Bediener seinen Sitz verlässt und die Messer eingeschaltet sind
- Die Messer eingeschaltet sind und die Maschine sich im Rückwärtsgang befindet.

5.3 Hinweise vor Arbeitsbeginn

Vor Arbeitsbeginn ist es notwendig mehrere Kontrollen und Aktivitäten durchzuführen, um sicherzustellen, dass Sie effizient und mit maximaler Sicherheit arbeiten können.

5.3.1 Sitzverstellung

Siehe Abb. 18

Um die Sitzposition zu ändern, lösen Sie die vier Befestigungsschrauben und schieben Sie sie entlang der Schlitze. Sobald Sie die richtige Position gefunden haben, ziehen Sie die vier Schrauben fest.

5.3.2 Reifendruck

Siehe Abb. 19

Der richtige Reifendruck ist die Hauptbedingung, um sicherzustellen, dass das Schneiddeck waagrecht ist und gleichmäßig mäht. Die Ventilkappen abschrauben und eine Druckluftleitung mit einem Messgerät an die Ventile anschließen.

Folgender Luftdruck wird empfohlen:

Vorderreifen: 1,0 bar (15 x 6,0-6)

Hinterreifen: 0,8 bar (18 x 8,5-8)

5.3.3 Kontrolle von Kraftstoff und Öl (☛ 3.7)

Siehe Abb. 20

Die Motorenanleitung gibt an, welche Art Öl und Kraftstoff Sie verwenden können.

Gemäß den Anweisungen in der Motorenanleitung und bei ausgeschaltetem Motor muss dieser zwischen den MIN- und MAX-Markierungen auf dem Ölmesstab liegen.

Tanken Sie mit einem Trichter, aber machen Sie den Tank nicht ganz voll.

Die Kapazität des Kraftstofftanks beträgt etwa 7,5 Liter

- ⚠ **Das Auftanken sollte in einem offenen oder gut belüfteten Bereich und bei ausgeschaltetem Motor erfolgen. Denken Sie immer daran, dass Benzindämpfe entzündlich sind.**

VERWENDEN SIE KEINE OFFENE FLAMME, UM IN DAS INNERE DES TANKS ZU SEHEN UND RAUCHEN SIE BEIM AUFTANKEN NICHT.

- ⚠ **Benzin nicht auf die Kunststoffteile tropfen, um sie nicht zu beschädigen. Bei versehentlichen Verschüttungen oder Leckagen sofort mit Wasser abspülen. Die Garantie gilt nicht für durch Benzin verursachte Schäden an Kunststoffteilen der Karosserie oder am Motor.**

5.3.4 Prüfung der Sicherheit und Effizienz der Maschine

1. Überprüfen Sie, ob die Sicherheitsvorrichtungen wie beschrieben funktionieren (☛ 5.2).
2. Überprüfen Sie, ob die Bremse in einwandfreiem Zustand ist.
3. Beginnen Sie nicht zu mähen, wenn die Messer vibrieren oder wenn Sie nicht sicher sind, ob diese scharf genug sind. Denken Sie immer daran:
 - Ein schlecht geschärftes Messer zieht am Gras und lässt den Rasen gelb werden.
 - Ein loses Messer verursacht unerwünschte Vibrationen und kann gefährlich sein.

- ⚠ **Verwenden Sie die Maschine nicht, wenn Sie nicht sicher sind, ob es sicher oder effizient arbeitet. Wenden Sie sich im Zweifelsfall umgehend an Ihren Händler, um die notwendigen Kontrollen und Reparaturen vorzunehmen.**

5.4 Gebrauch der Maschine

5.4.1 Start

- ⚠ **Der Motor muss in einem offenen oder gut belüfteten Bereich gestartet werden! DENKEN SIE STETS DARAN, DASS ABGASE GIFTIG SIND!**

Starten des Motors:

1. Öffnen Sie das Luftventil am Tankdeckel (auf "I")
Siehe Abb. 21
2. Schalten Sie die Messer aus (☛ 4.8)
3. Bedienen Sie die Feststellbremse (☛ 4.6)
4. Halten Sie das Antriebspedal in der NEUTRAL-Position

5. Setzen Sie sich auf den Traktorsitz
6. Bei einem Kaltstart bewegen Sie das Gaspedal in die CHOKE-Position, wie auf dem Etikett angezeigt.
7. Wenn der Motor bereits warm ist, positionieren Sie den Drosselhebel zwischen SLOW und FAST
8. Stecken Sie den Zündschlüssel ein und drehen Sie ihn auf ON, um einen elektrischen Kontakt herzustellen, dann auf START, um den Motor zu starten. Lassen Sie den Schlüssel nach dem Start des Motors los.
9. Wenn der Motor gestartet ist, bewegen Sie die Drosselklappe auf SLOW.

- ⚠ **Der Choke muss geschlossen werden, sobald der Motor ruhig läuft. Wenn der Motor bereits warm ist, kann dies die Zündkerzen verschmutzen und den Motor unregelmäßig laufen lassen.**

- ⚠ **Wenn es Motorstartprobleme gibt, verzichten Sie auf wiederholte Versuche, um die Batterie nicht zu entleeren und den Motor zu fluten. Drehen Sie den Schlüssel auf OFF, warten Sie einige Sekunden und wiederholen Sie dann den Vorgang. Wenn die Störung anhält, ziehen Sie die Motorenanleitung zu Rate**

- ⚠ **Denken Sie immer daran, dass die Sicherheitsvorrichtungen den Motorstart verhindern, wenn die Sicherheitsanforderungen nicht erfüllt sind (☛ 5.2). In diesen Fällen muss der Schlüssel nach Behebung der Situation zunächst auf OFF zurückgedreht werden, bevor der Motor wieder gestartet werden kann.**

5.4.2 Starten und Fahren ohne Mähen

- ⚠ **Diese Maschine ist nicht für den Einsatz auf öffentlichen Straßen zugelassen. Sie darf nur (wie durch die Straßenverkehrsordnung angegeben) in privaten Bereichen – abseits des Verkehrs eingesetzt werden.**

Beim Fahren der Maschine müssen die Messer ausgeschaltet und das Schneiddeck so hoch wie möglich angehoben werden:

- Positionieren Sie die Drosselklappe zwischen SLOW und FAST
- Lösen Sie die Feststellbremse und lassen Sie das Bremspedal los (☛ 4.6)
- Drücken Sie das Antriebspedal (☛ 4.10) in Richtung F, erhöhen Sie langsam den Druck auf dem Pedal und arbeiten Sie mit der Drosselklappe, um die erforderliche Geschwindigkeit zu erreichen.

- ⚠ **Der Antrieb muss wie beschrieben gedrückt werden (☛ 4.9), um insbesondere an Neigungen ein Umkippen und einen Kontrollverlust aufgrund plötzlichen Anfahrens zu verhindern.**

5.4.3 Bremsen

Die Maschine verlangsamt sich bereits erheblich, wenn Sie das Antriebspedal loslassen.

Wenn Sie schneller bremsen müssen, nutzen Sie das Bremspedal (☛ 4.5)

5.4.4 Rückwärtsgang

- ⚠ **Der Rückwärtsgang darf nur dann eingelegt werden, wenn sich die Maschine nicht mehr bewegt.**

Wenn die Maschine sich nicht mehr bewegt, fahren Sie rückwärts, indem Sie das Antriebspedal in Richtung **R** drücken (☛ 4.9).

5.4.5 Schneiden von Gras

Um mit dem Schneiden zu beginnen:

- Bewegen Sie die Drosselklappe auf „FAST“
- Das Schneiddeck ist so hoch wie möglich anzuheben
- Schalten Sie die Messer ein (☛ 4.8)
- Beginnen Sie, sich sehr langsam und mit äußerster Vorsicht auf dem Gras nach vorne zu bewegen, wie dies bereits beschrieben wurde
- Regulieren Sie die Schnitthöhe und -geschwindigkeit unter Berücksichtigung der Bedingungen des Rasens (Höhe, Dichte und Feuchtigkeit des Rasens).

- ⚠ **Reduzieren Sie beim Schneiden auf abfallendem Boden Ihre Geschwindigkeit, um sichere Bedingungen zu gewährleisten.**

Reduzieren Sie unabhängig von den Bedingungen immer die Geschwindigkeit, wenn Sie einen Rückgang der Drehzahl bemerken.

Wenn man im Vergleich zu der Menge an Gras, die geschnitten wird, zu schnell fährt, kann man das Gras nicht gut mähen/schneiden.

Schalten Sie die Messer aus und heben Sie das Schneiddeck so hoch wie möglich an, wenn Sie an einem Hindernis vorbei fahren.

5.4.6 Nutzung der Mulchfunktion

Siehe Abb. 22

Mulchen ist ideal für Zierrasen. Mit der im Schneiddeck eingebauten Mulchabdeckung wird das Gras in winzige Stücke geschnitten, die zwischen den Grashalmen und den verfaulten Stellen nach unten verschwinden, um natürlichen Dünger für das Gras zu liefern.

Um die Mulchfunktion zu nutzen, heben Sie den Seitenentladeschutz an und befestigen Sie die mitgelieferte Mulchabdeckung an der Öffnung des Decks. Achten Sie darauf, dass der obere Teil auf der Achse unter dem Schutz platziert wird und sichern Sie ihn mit den zwei Haken am Deck.

Wichtig: Das Gras muss trocken und darf nicht zu lang sein, um die besten Ergebnisse zu erzielen. Das Mulchen erfordert daher ein regelmäßiges und häufigeres Mähen – ein- bis zweimal pro Woche, um optimal zu funktionieren. Wird das Gras zu lang, kann der Motor wegen Überlastung anhalten. Wenn dies geschieht, erhöhen Sie entweder die Schnitthöhe oder nutzen Sie die Seitenentladungsfunktion.

5.4.7 Ende des Mähvorgangs

Wenn Sie mit dem Mähen fertig sind, schalten Sie die Messer ab, senken Sie die Drehzahl und fahren Sie die Maschine mit dem so hoch wie möglich erhöhten Schneiddeck.

5.4.8 Ende der Arbeiten

Halten Sie die Maschine an, bewegen Sie die Drosselklappe zu SLOW und schalten Sie den Motor aus, indem Sie den Schlüssel auf OFF drehen. Wenn der Motor angehalten hat, schließen Sie das Kraftstoff-Absperrventil

(☛ 5.4.1)

- ⚠ **Um eine Fehlzündung zu vermeiden, positionieren Sie die Drosselklappe 20 Sekunden lang auf SLOW, bevor Sie den Motor stoppen. Nehmen Sie immer den Zündschlüssel heraus, wenn Sie die Maschine unbeaufsichtigt lassen!**

- ⚠ **Um die Batterie zu schonen, lassen Sie den Schlüssel nicht in der ON-Position, wenn der Motor nicht läuft.**

5.4.9 Reinigung der Maschine

Reinigen Sie nach dem Gebrauch die Außenseite der Maschine. Reinigen Sie die Kunststoffteile der Karosserie mit einem feuchten Schwamm mit Wasser und Reinigungsmittel, wobei Sie darauf achten, dass der Motor, die elektrischen Teile oder die elektronische Leiterplatte unter dem Armaturenbrett nicht nass werden.

- ⚠ **Verwenden Sie niemals Schlauchdüsen oder starke Reinigungsmittel, um die Karosserie oder den Motor zu reinigen!**

Beim Waschen der Innenseite des Schneiddecks und des Sammelkanals muss die Maschine auf festem Boden stehen, wobei:

- der Grasfangkorb oder der Steinschutz angebracht sind
- der Bediener sitzt
- der Motor läuft
- der neutrale Gang eingelegt wurde
- die Messer eingeschaltet sind

Schließen Sie an jede Rohrarmatur jeweils einen Wasserschlauch an und lassen Sie durch jeden ein paar Minuten lang Wasser laufen, während die Messer sich bewegen. Siehe Abb. 23

Beim Waschen sollte das Schneiddeck ganz nach unten gesenkt werden.

5.4.10 Lagerung und Inaktivität über lange Zeiträume

Siehe Abb. 24

Wenn Sie die Maschine über einen längeren Zeitraum hinweg (mehr als 1 Monat) nicht benutzen werden, trennen Sie die Akkukabel und folgen Sie den Anweisungen in der Motorenanleitung.

Leeren Sie den Kraftstofftank, indem Sie den Schlauch, der sich am Einlass des Kraftstofffilters befindet, trennen und die Anweisungen der Motorenanleitung befolgen.

- ⚠ **Entfernen Sie vorsichtig alle trockenen Grasschnitte, die sich um den Motor oder den Schalldämpfer herum gesammelt haben können, um zu verhindern, dass sie Feuer fangen, wenn die Maschine das nächste Mal benutzt wird!**

Fahren Sie die Maschine an einen trockenen, geschützten Ort und decken Sie es vorzugsweise mit einem Tuch ab

⚠ Der Akku muss an einem kühlen und trockenen Ort aufbewahrt werden. Vor einer langen Lagerzeit (mehr als 1 Monat) muss die Batterie stets vollständig aufgeladen und dann jeder 3 Monaten um seine Kapazität zu behalten.

Das nächste Mal, wenn die Maschine benutzt wird, ist darauf zu achten, dass es keine Kraftstofflecks aus den Schläuchen, dem Kraftstoff-Absperrventil oder dem Vergaser gibt.

5.4.11 Kartenschutzgerät

Die elektronische Leiterplatte verfügt über einen selbstrückstellenden Schutz, der bei einem Fehler in der elektrischen Anlage den Stromkreis unterbricht. Es führt zum Anhalten des Motors und zum Abschalten der Lampe.

Der Stromkreis wird nach wenigen Sekunden automatisch zurückgesetzt, aber die Fehlerursache sollte dennoch ermittelt und behoben werden, um eine erneute Auslösung des Schutzgerätes zu vermeiden.

Wichtig: Um eine Auslösung des Schutzgerätes zu vermeiden:

- Die Kabel an den Batterieklemmen nicht vertauschen
- Das Gerät nicht ohne seinen Akku verwenden, da sonst Schäden am Aufladeregler verursacht werden können
- Achten Sie darauf, keine Kurzschlüsse zu verursachen

5.4.12 Zusammenfassung der wichtigsten Schritte, die bei der Nutzung der Maschine zu befolgen sind

Um ...	gehen Sie wie folgt vor ...
Starten Sie den Motor (☛ 5.4.1)	Öffnen Sie das Kraftstoff-Absperrventil, stellen Sie sicher, dass alle Bedingungen für den Start erfüllt sind, und drehen Sie dann den Schlüssel.
Fahren Sie vorwärts (☛ 5.4.2)	Drücken Sie das Antriebspedal nach vorne.
Bremsen oder halten Sie an (☛ 5.4.3)	Reduzieren Sie die Drehzahl und drücken Sie auf das Bremspedal
Fahren Sie rückwärts (☛ 5.4.4)	Halten Sie die Maschine an; drücken Sie das Antriebspedal zurück.
Schneiden Sie das Gras (☛ 5.4.5)	Bringen Sie den Grasfangkorb an und betätigen Sie die Drosselklappe; schalten Sie die Messer ein und passen Sie die Schnitthöhe an. Drücken Sie das Antriebspedal nach vorne.
Nutzen Sie die Mulchfunktion (☛ 5.4.6)	Befestigen Sie die Mulchabdeckung unter dem Seitenentladungsschutz.
Beenden Sie den Mähvorgang (☛ 5.4.7)	Schalten Sie die Messer ab und reduzieren Sie die Drehzahl.

Halten Sie den Motor an (☛ 5.4.8)	Reduzieren Sie die Drehzahl des Motors, warten Sie ein paar Sekunden, drehen Sie den Schlüssel und schließen Sie das Kraftstoff-Absperrventil.
Einlagern der Maschine (☛ 5.4.9)	Betätigen Sie die Feststellbremse, entfernen Sie den Schlüssel und waschen Sie bei Bedarf die Maschine und das Innere des Schneiddecks.

5.5 Nutzung der Maschine auf abschüssigen Flächen

Nur auf Neigungen mit einer Steigung von bis zu den maximalen Werten mähen, die hier gezeigt werden.



Rasenflächen an Neigungen müssen von oben nach unten und umgekehrt gemäht werden, nicht entlang der Neigung.

Achten Sie beim Richtungswechsel darauf, dass die Räder, die auf den Hang gerichtet sind, keine Hindernisse (wie Steine, Äste, Wurzeln usw.) treffen, die dazu führen können, dass die Maschine seitwärts rutscht, kippt oder Sie die Kontrolle verlieren.

⚠ REDUZIEREN SIE DIE GESCHWINDIGKEIT VOR JEDEM RICHTUNGSWECHSEL AUF NEIGUNGEN und betätigen Sie stets die Feststellbremse, bevor Sie die Maschine im Stillstand und unbeaufsichtigt lassen.

⚠ Beginnen Sie, sich auf abfallendem Boden sehr vorsichtig vorwärts zu bewegen, um das Umkipprisiko zu vermeiden. Reduzieren Sie die Vorwärtsgeschwindigkeit, bevor Sie auf eine Neigung fahren, vor allem bergab.

⚠ Verwenden Sie niemals den Rückwärtsgang, um die Geschwindigkeit zu reduzieren, wenn es bergab geht: dies könnte dazu führen, dass Sie die Kontrolle über das Fahrzeug verlieren, besonders auf rutschigem Boden.

Nur für **XC140-98H** und **XC160-108H**:

Fahren Sie Neigungen hinunter, ohne das Pedal zu berühren (☛ 4.9), um den Bremsseffekt des hydrostatischen Antriebs zu nutzen, wenn das Getriebe nicht betätigt wurde.

5.6 Transport

Wenn die Maschine auf einem LKW oder Anhänger transportiert wird, verwenden Sie die geeignete Hubausrüstung und genügend Personen für das Gewicht und die Art des verwendeten Hubsystems. Das Gerät darf nie mithilfe eines Seils und Flaschenzugs angehoben werden. Während des Transports ist das Kraftstoff-Absperrventil zu schließen, das Schneiddeck zu senken, die Feststellbremse zu betätigen und die Maschine sicher mit Seilen oder Ketten am Zugerät zu befestigen.

5.7 Rasenpflege

- Um einen Rasen grün, weich und attraktiv zu halten, sollte er regelmäßig geschnitten werden, ohne das Gras zu beschädigen. Ein Rasen kann aus verschiedenen Grasarten bestehen. Wird der Rasen häufig geschnitten, wachsen Gras und Wurzeln kräftiger und bilden ein festes Grasbett. Wenn der Rasen seltener geschnitten wird, wächst das Gras höher und Unkraut beginnt zu wuchern (sowie Gänseblümchen und Kleeblätter usw.).
- Es ist immer besser, das Gras zu schneiden, wenn es trocken ist.
- Die Messer müssen in gutem Zustand und gut geschärft sein, so dass das Gras ohne gezackte Kanten, die zu Vergilbung an den Enden führen, gerade geschnitten wird.
- Der Motor muss auf Höchstgeschwindigkeit laufen, um einen scharfen Schnitt des Rasens zu gewährleisten und den nötigen Schub zu bekommen, um die Schnitte durch den Sammelkanal zu schieben.
- Die Häufigkeit des Mähens sollte im Verhältnis zur Wachstumsrate des Rasens stehen. Das Gras sollte nicht zu stark zwischen zwei Mähvorgängen wachsen.
- Während der heißen und trockenen Zeit sollte das Gras etwas höher geschnitten werden, damit der Boden nicht austrocknet.
- Die beste Rasenhöhe auf einem gepflegten Rasen beträgt ca. 4-5 cm. Mit einem Schnitt muss man nicht mehr als ein Drittel der Gesamthöhe entfernen. Wenn das Gras sehr hoch ist, sollte es zweimal in 24 Stunden geschnitten werden – das erste Mal mit den Messern auf maximaler Höhe, um möglicherweise die Schnittbreite zu reduzieren, und das zweite Mal auf der gewünschten Höhe.
- Wenn Sie große Flächen mähen, fahren Sie zuerst nach rechts, so dass das geschnittene Gras nicht auf Sträucher, Zäune, Zufahrten usw. entladen wird.
Nach ein oder zwei Runden in die entgegengesetzte Richtung mähen und links abbiegen, bis alles gemäht wurde. Siehe Abb. 25
- Das Aussehen des Rasens wird sich verbessern, wenn man abwechselnd in beide Richtungen schneidet.
- Wenn das Sammelsystem dazu neigt, mit Gras zu verstopfen, sollten Sie die Vorwärtsgeschwindigkeit reduzieren, da sie für den Zustand des Rasens zu hoch sein kann. Wenn das Problem anhält, sind die wahrscheinlichen Ursachen entweder schlecht geschärfte Messer oder deformierte Flügel.
- Seien Sie beim Mähen in der Nähe von Sträuchern oder Bordsteinen sehr vorsichtig, da diese die horizontale Position des Schneiddecks verzerren und seine Kante sowie die Messer beschädigen könnten.

6. Wartung

6.1 Sicherheitsempfehlungen

- ⚠ Vor der Reinigung oder Wartung den Zündschlüssel abziehen und die entsprechenden Anweisungen lesen. Tragen Sie angemessene Kleidung und Arbeitshandschuhe, wenn Ihre Hände in Gefahr sind.**

- ⚠ Verwenden Sie die Maschine niemals mit abgenutzten oder beschädigten Teilen. Fehlerhafte oder abgenutzte Teile müssen immer ausgetauscht und nicht repariert werden. Verwenden Sie nur originale Ersatzteile! Teile, die nicht die gleiche Qualität haben, können die Ausrüstung beschädigen und Ihre Sicherheit und die anderer beeinträchtigen.**

- ⚠ Entsorgen Sie niemals gebrauchtes Öl, Kraftstoff, Akkus oder andere Schadstoffe an unberechtigten Orten!**

6.2 Geplante Wartung

Vorgang	Alle Stunden
GERÄT	
Überprüfung der Befestigung und Schärfe der Messer	25
Messeraustausch	100
Getrieberiemensprüfung	25
Getrieberiemenswechsel ¹⁾	-
Messerriemensprüfung	25
Messerriemenswechsel ¹⁾	-
Antriebseinstellung und Kontrolle	10
Messerbremse und Betätigungsprüfung	10
Bolzen- und Schraubenprüfung	25
Allgemeine Schmierung ²⁾	25
MOTOR ³⁾	
Motorölstand überprüfen	5
Motorölwechsel	50
Luftfilterreinigung und -kontrolle	5
Luftfilterwechsel	50
Kraftstofffilterprüfung	50
Kraftstofffilterwechsel	100
Zündkerzenkontakte prüfen und reinigen	50
Zündkerzenwechsel	100

- Ersetzen Sie die Riemen, sobald sie offensichtliche Anzeichen von Verschleiß zeigen.
- Die Schmierung hängt von der Nutzung und dem Bereich ab (vor der Winterlagerung).
- Die vollständige Liste und Häufigkeit finden Sie in der Motorenanleitung. Bei den ersten Verschleißerscheinungen wenden Sie sich bitte an Ihren Händler, um das Teil zu ersetzen. Die allgemeine Schmierung aller Gelenke sollte auch dann erfolgen, wenn die Maschine über einen längeren Zeitraum ungenutzt bleiben soll.

- ⚠ Alle Prüfungen, Anpassungen und Ersetzungen, die nicht in den Kapiteln 6.3 und 6.4 dieses Handbuchs beschrieben sind, müssen von Ihrem Händler oder einem spezialisierten Service-Zentrum durchgeführt werden. Nur diese verfügen über das nötige Wissen und die notwendigen Werkzeuge, um sicherzustellen, dass die Arbeiten korrekt ausgeführt werden, ohne die Sicherheit der Maschine zu beeinträchtigen.**

6.2.1 Motor

Befolgen Sie alle Anweisungen in der Motorenanleitung. Um das Motoröl zu entleeren, schrauben Sie den Ölstecker beim Nachrüsten des Steckers ab und stellen Sie sicher, dass die Dichtung richtig positioniert ist.

6.2.2 Akku

Der Akku muss sorgfältig gewartet werden, um eine lange Lebensdauer zu gewährleisten. Der Akku der Maschine muss immer aufgeladen werden:

- Vor dem ersten Gebrauch der Maschine nach dem Kauf
- Vor dem Nichtgebrauch der Maschine über einen längeren Zeitraum
- Vor dem Start der Maschine nach längerem Nichtgebrauch

Die Akkuladeanweisungen im mit dem Akku mitgelieferten Handbuch sorgfältig lesen und beachten. Wenn man die Anweisungen nicht befolgt oder die Batterie nicht auflädt, können Akkuzellen dauerhaft beschädigt werden. Ein leerer Akku muss so schnell wie möglich wieder aufgeladen werden.

Das Ladegerät ist nicht im Lieferumfang der Maschine enthalten!

Der Akku wird wieder aufgeladen, wenn der Traktor benutzt wird.

- ⚠ **Das Aufladen muss mit einem Ladegerät bei konstanter Spannung erfolgen. Andere Ladesysteme können die Batterie irreversibel beschädigen.**

6.3 Kontrollen und Anpassungen

6.3.1 Ausrichtung des Schneiddecks

Siehe Abb. 26

Das Schneiddeck sollte richtig eingestellt werden, um ein gutes Schneidergebnis zu erhalten.

Um gute Ergebnisse durch das Schneiden an der Vorderseite zu erhalten, sollte die Vorderseite immer 5-6 mm niedriger sein als der hintere Teil.

- Das Gerät auf dem flachen Boden platzieren und den Reifendruck überprüfen
- 30 -mm-Blöcke unter die Vorderkante des Decks und 35-mm-Blöcke unter die hintere Kante stellen und dann den Hubhebel in Position 2 bringen
- Passen Sie die linke vordere Verstellstange, die rechte Verstellstange und die rechte Heckverstellstange an und lassen Sie das Deck stets die Blöcke berühren
- Passen Sie die Hubstange an, lassen Sie das Deck stets die Blöcke berühren

6.3.2 Ausschalten der Schneidmesser

- ⚠ **Wenn Sie den Messerrotationshebel in die DISENGAGE-Position bringen, werden sämtliche Bewegungen innerhalb von fünf Sekunden angehalten, wenn die Einstellung korrekt ist. Im Zweifelsfall wenden Sie sich bitte an Ihren Händler.**

- ⚠ **Bevor Sie eine Inspektion, Einstellung oder Reparatur am Gerät vornehmen, trennen Sie**

den Draht zur Zündkerze. Entfernen Sie den Draht aus der Zündkerze, um zu verhindern, dass der Motor aus Versehen startet.

6.4 Demontage und Austausch

6.4.1 Austausch der Räder

Siehe Abb. 27+28

Stoppen Sie die Maschine auf flachem Boden und legen Sie einen Block unter ein tragendes Teil des Rahmens auf der Seite, auf der das Rad gewechselt werden soll.

Die Räder werden von einem Schnapping gehalten, der mit einem Schraubenzieher gelockert werden kann.

Wenn Sie ein oder beide Hinterräder ersetzen müssen, stellen Sie sicher, dass sie den gleichen Durchmesser haben und überprüfen Sie, ob das Schneiddeck waagrecht ist, um einen ungleichmäßigen Schnitt zu vermeiden. Sie müssen sicherstellen, dass der Schlüssel und die Unterlegscheibe sicher eingeklemmt sind.

- ⚠ **Vor der erneuten Montage des Rades muss Fett auf die Achse aufgetragen werden. Den Schnapping und die Stützunterlegscheibe wieder in Position bringen.**

6.4.2 Austausch und Reparatur von Reifen

Die Reifen sind „schlauchlos“ und deshalb müssen alle Löcher gemäß den erforderlichen Verfahren für diese Reifenart von einem Reifenreparaturdienst repariert werden.

6.4.3 Austauschen der Glühbirnen

Siehe Abb. 29

Die Glühbirnen (12 V/18 W) verfügen über einen Bajonettverschluss und sind im Glühbirnenhalter eingebaut, der durch Drehen gegen den Uhrzeigersinn herausgenommen werden kann.

Die neue Glühbirne hat Teilnr. 439662

6.4.4 Austausch einer Sicherung

Siehe Abb. 30

Das Gerät ist mit 10 A-Sicherungen ausgestattet. Wenn sie durchbrennen, stoppt die Maschine, die Armaturenbrettlampe geht aus und die Batterie wird langsam schwächer. Das Gerät wird Probleme haben, zu starten.

Entfernen Sie die Sicherung und ersetzen Sie sie durch eine Sicherung desselben Typs.

- ⚠ **Eine durchgebrannte Sicherung muss immer durch eine desselben Typs und derselben Amperezahl ersetzt werden, und nie durch eine andere Sicherung mit einer anderen Bewertung.**

6.4.5 Demontage, Austausch und erneute Montage der Messer

Siehe Abb. 31

- ⚠ **Tragen Sie immer Arbeitshandschuhe, wenn Sie mit den Messern hantieren. Bevor Sie die Messer inspizieren oder entfernen, stoppen Sie den Motor und trennen Sie den Draht zur Zündkerze.**

- ⚠ **Beschädigte oder verbogene Messer müssen immer ausgetauscht werden, versuchen Sie nie, sie zu reparieren!**

⚠ VERWENDEN SIE NUR ORIGINALMESSER!
Stellen Sie sicher, dass die Messer richtig eingesetzt sind. Stellen Sie sicher, dass Sie sie wieder an die richtige Stelle setzen, indem Sie sich an dem Code orientieren, der sich an der Außenseite jedes Messers befindet.

1) Demontage der Messer

Die Schraube gegen den Uhrzeigersinn lösen

2) Original-Ersatzteile

Für dieses Gerät können nur die folgenden Messer verwendet werden:

98 cm-Version: Teilenr. 44592 - 2 Stück

108 cm-Version: Teilenr. 36606 - 2 Stück

Wechseln Sie immer beide Messer!

3) Erneute Montage der Messer

Stellen Sie sicher, dass der gedruckte Code auf dem Messer gegenüber vom Bediener ist, der das Messer wieder montiert.

Überprüfen Sie, ob der konkave Teil der Kissenscheibe gegen das Messer drückt.

Entfernen Sie die Wellennaben, um sicherzustellen, dass die Tasten sicher an Ort und Stelle verlegt sind.

4) Anziehen der Schrauben

Ziehen Sie die Schrauben im Uhrzeigersinn mit einem Drehmomentschlüssel, der auf 40-45 Nm kalibriert ist, fest.

6.4.6 Austausch des Riemens

Der Riemenwechsel muss in einem autorisierten Service-Zentrum durchgeführt werden.

Ersetzen Sie die Riemen, sobald sie offensichtliche Anzeichen von Verschleiß zeigen!

NUTZEN SIE STETS ORIGINALE ERSATZRIEMEN!

6.5 Schmierung

Siehe Abb. 32

1. Fetten Sie mit einem Injektor die angezeigten Bereiche ein. Tragen Sie zwei oder drei Schüsse Schmierfett auf und wischen Sie überschüssiges Fett ab.
2. Schmieren Sie die gekennzeichneten Bereiche mit dem folgenden Motoröl.
3. Die Fläche sauber wischen, ein paar Tropfen Öl auftragen, dann Tropfen oder Verschüttungen abwischen.

⚠ Weder den Riemen noch den Bremsschuh oder die Reifen mit dem Fett oder Öl verschmutzen. Öl oder Fett schaden ihnen.

7. Spezifikationen

Modell:	XC140-98 / XC140-98H
Motor:	Loncin LC1P90F-1 432cc
Nennleistung:	8,0 kW at 2800 min ⁻¹
Max. Leistung:	8,8 kW at 3600 min ⁻¹
Modell:	XC160-108 / XC160-108H
Motor:	Loncin LC1P92F-1 452cc
Nennleistung:	8,3 kW at 2800 min ⁻¹
Max. Leistung:	9,2 kW at 3600 min ⁻¹
Motorölkapazität:	1,2 l
Kraftstoffkapazität (Benzin):	7,5 l
Schalldruckpegel am Bediener (EN 836+A4):	L _{pA} : 88,6 dB(A) K _{pA} : 3 dB(A)
Garantierte Schallleistung (2000/14/EG):	L _{wA} : 100 dB(A) K _{wA} : 0,58 dB(A)
Vibrationen (EN 836+A4):	a _h : 11,53 m/s ² K _h : 1,5 m/s ²

Messer:	98 cm: Teilenr. 436592 (2 Stk.) 108 cm: Teilenr. 436606 (2 Stk.)
Messer schraubenanziehungsdrehmoment:	40-45 Nm
Akku:	12 V / 18 Ah
Schnitthöhe:	30-90 mm
Schnittbreite:	98 cm: XC140 108 cm: XC160
Reifen vorne:	15 x 6,00-6
Reifen hinten:	18 x 8,50 -8
Druck im vorderen Reifen:	1,0 bar
Reifendruck im Hinterreifen:	0,8 bar
Vorwärtsgeschwindigkeit:	1,6-3,4-5,1-6,4-8,3 km/h: (XC140-98, XC160-108) 0 - 8,8 km/h (XC140-98H, XC160-108H)
Rückwärtsgeschwindigkeit:	2,5 km/h (XC140-98, XC160-108) 0 - 4,5 km/h (XC140-98H / XC160-108H)
Nettogewicht:	165 kg (XC140-98) 165 kg (XC140-98H) 170 kg (XC160-108) 170 kg (XC160-108H)

Geräteabmessungen

Siehe Abb. 33

8. Standard-Gewährleistungsbedingungen

Die Gewährleistungsfrist beträgt zwei Jahre für private Endanwender in EU-Ländern.

Bei kommerzieller Nutzung beträgt die Gewährleistungsfrist nur ein Jahr.

Die Gewährleistung deckt Material- und/oder Herstellungsfehler ab.

Einschränkungen und Anforderungen

Normaler Verschleiß und Austausch von Verschleißteilen fallen NICHT unter die Gewährleistungsregelung.

Verschleißteile, die NICHT über einen Zeitraum von mehr als 12 Monaten abgedeckt sind:

- Messer
- Kabel
- Riemen
- Sicherungen
- Schalter
- Membrane/Dichtungen
- Zündkerzen
- Motorflüssigkeiten (Öl, Benzin)
- Starterkabel
- Filter
- Scheinwerfer
- Akkus: Wenn die Batterie nicht ordnungsgemäß gelagert wurde (d. h. frostfrei und alle drei Monate aufgeladen), wird die Lebensdauer für nur 6 Monate garantiert.

Wenn Sie den Motor ohne Öl starten, entstehen irreparable Schäden, die von der Garantie ausgeschlossen sind.

Die Gewährleistung erstreckt sich NICHT über Schäden/Mängel hervorgerufen durch:

- Mangelnde Wartung und Instandhaltung
- Strukturelle Veränderungen
- Ungewöhnliche äußere Bedingungen
- Schäden an Karosserie, Mähdeck, Lenker usw.
- Unsachgemäße Verwendung oder Überladung
- Verwendung von falschem Öl, Benzin oder anderen Flüssigkeiten, die den in der Bedienungsanleitung empfohlenen widersprechen.
- Schlechtes oder verunreinigtes Benzin, das die Verunreinigung des Kraftstoffsystems zur Folge hat
- Verwendung von nicht originalen Ersatzteilen.
- Andere Bedingungen, für die Texas nicht verantwortlich gemacht werden kann.

Inwieweit es sich bei einem Schaden um einen Garantiefall handelt oder nicht, wird von einer autorisierten Fachwerkstatt entschieden. Ihre Einkaufsquittung gilt als Garantieschein, weshalb sie sorgfältig aufbewahrt werden sollte.

BEACHTEN SIE: Beim Kauf von Ersatzteilen oder der Anfrage nach Garantiereparaturen geben Sie bitte immer Jahre, Modell- und Seriennummer an. Sie sind auf dem CE-Etikett auf der Maschine zu finden!

** Wir behalten uns das Recht vor, Bedingungen zu ändern und übernehmen keinerlei Haftung für Druckfehler*

Originalna navodila

Slike	2
Uvod	50
1. Varnost	50
2. Identifikacija stroja in komponent	52
3. Odpiranje in montaža	53
4. Kontrole in instrumenti	54
5. Kako uporabljamo stroj	55
6. Vzdrževanje	58
7. Specifikacije	60
8. Garancijski pogoji	61
Declaratja conformitate znak	74

Rezervni deli

Risbe rezervnih delov za določen izdelek najdete na naši spletni strani **www.texas.dk**. Če boste sami našli številke, vam bo to olajšalo hitrejšo servisiranje. Za nakup rezervnih delov se obrnite na prodajalca.

Uvod

Spoštovani kupec,

Zahvaljujemo se vam, da ste izbrali naš izdelek. Upamo, da boste popolnoma zadovoljni z uporabo vašega novega stroja in da bo izpolnil vsa vaša pričakovanja. Navodila so napisana vam v pomoč, da se boste lažje seznanili s strojem in njegovo varno in učinkovito uporabo. Ne pozabite, da so ta navodila sestavni del stroja in jih vedno hranite v bližini za prihodnje reference in da ga predate skupaj s prodanim strojem.

Novi vrtni traktor je bil izdelan v skladu s trenutnimi standardi in je varen ter zanesljiv za košenje in pobiranje trave, kot je navedeno v navodilih za uporabo (pravilna uporaba). Če boste stroj uporabljali za kakršenkoli drug namen ali ne boste upoštevali navodil za varno uporabo, vzdrževanje in popraviljanje, se razume kot "nepravilna uporaba". V tem primeru je garancija avtomatično neveljavna in Proizvajalec ni odgovoren za škodo ali poškodbo vas ali drugih.

Glede na to, da svoje proizvode stalno izboljšujemo, obstaja možnost, da lahko pride do manjših odstopanj med vašim strojem in opisom v the navodilih. Spremembe lahko naredimo brez opozorila in brez obveznosti do posodobitve navodil. Osnovne varnostne in funkcionalne karakteristike ostanejo nespremenjene. Če ste v dvomih, se ne obotavljajte in takoj kontaktirajte vašega prodajalca. Sedaj pa uživajte v delu.

PO-PRODAJNE STORITVE

Ta navodila dajo vsa potrebna navodila za uporabo stroja in izvedbo osnovnega vzdrževanja.

Vse morebitne prilagoditve ali postopke vzdrževanja, ki niso opisani v tem priročniku, morajo biti izvedene s strani vašega trgovca ali specializiran servisni center. Obe imata potrebna znanja in opremo, da zagotovita pravilno opravljeno delo, ki vplivajo na varnost stroja.

Če želite, lahko vašega prodajalca prosite, da pripravi urnik vzdrževanja prilagojen vašim potrebam. To vam

bo pomagalo obdržati svoj novi nakup v vrhunski učinkovitosti in ohraniti njegovo vrednost.

Za standardne garancijske pogoje (☛ 8)

1. Varnost

1.1 Kako brati navodila

Prosimo, da ta navodila preberete izredno previdno, še posebej pri varnostnih opozorilih, ki so označena s tem simbolom:



Simboli dajo podrobnosti ali nadaljne informacije o že znanih temah z namenom preprečitve poškodb na stroju. Toda neupoštevanje lahko povzroči tudi resno poškodbo ali smrt vas ali drugih.

Pozicija na stroju, na primer "spredaj", "zadaj", "levo", "desno" se nanaša na smer premikanja. Za vsa opravila povezana z uporabo in vzdrževanjem stroja ali baterije, ki niso opisana v the navodilih se posvetujte z relevantnimi navodili, ki so sestavni del celotne dokumentacije, priložene napravi.

1.2. SPLOŠNI VARNOSTNI PREDPISI

A) Usposabljanje

- ⚠ **Pozorno preberite navodila. Spoznajte kontrole in pravilno uporabo opreme.**
- ⚠ Nikoli ne dovolite otrokom ali ljudem, ki ne poznajo teh navodil, uporabljati stroj.
- ⚠ Lokalni predpisi lahko omejujejo starost uporabnika **Nikoli ne kosite kadar so v bližini otroci, domači ljubljenci ali drugi ljudje**
- ⚠ Upošteвайте, da je upravljalca ali uporabnik odgovoren za nesreče ali nevarnosti, ki se zgodijo drugim osebam ali njihovi lastnini.
- ⚠ Ne prevažajte potnikov.
- ⚠ Vsi vozniki bi morali pridobiti profesionalna in praktična navodila. Takšna navodila naj poudarijo:
 - potreba po previdnosti in koncentraciji, ko delate z riderji
 - z zavoro ne boste prevzeli kontrole nad riderjem, če drsite po pobočju navzdol. Glavni razlogi za izgubo kontrole pa so:
 - nezadosten prijem koles
 - prehitra vožnje
 - nezadostno zaviranje
 - tip stroja ni primeren za nalogo
 - nezavedanje o vplivu talnih razmer, zlasti pobočij
 - nepravilno pripenjanje dodatkov in porazdelitev teže

B) Priprava

- ⚠ **Med košenjem, vedno nosite trpežno obutev in dolge hlače.** Stroja ne uporabljajte, če ste bos ali pa nosite obutev z odprtimi prsti.
- ⚠ Temeljito pregledjte območje kjer boste uporabljali stroj in odstranite vse predmete, ki so lahko izvrženi iz stroja
- ⚠ **NEVARNOST! Bencin je visoko vnetljiv**
 - bencin shranjujte v posodah, ki so posebej narejene za namen shranjevanja goriva
 - gorivo dotakajte samo zunaj in med dotakanjem ne kadite
 - dodajte bencin pred zagonom motorja. Nikoli ne odstranite zamaška rezervoarja goriva, ko motor teče ali ko je še vroč.
 - če polijete bencin ne zaganjajte motorja in premaknite stroj stran od območja izlitja. Ne ustvarjajte vira ognja dokler bencinski hlapi ne izhlapijo popolnoma
 - vrnite in zategnite vse čepe rezervoarja za gorivo
- ⚠ Zamenjajte nedelujoče dušilce
- ⚠ **Pred uporabo,** vedno preverite rezila, vijake in opremo, da ni izrabljena ali poškodovana. Vse menjave rezil in vijakov opravite v setih, da ohranite ravnovesje
- ⚠ Na strojih z več noži ne pozabite, da lahko rotacija enega rezila povzroči rotacijo ostalih rezil.

C) Delovanje

- ⚠ Motorja ne zaganjajte v zaprtem prostoru, kjer se lahko nabira nevarni plin, ogljikov monoksid.
- ⚠ Kosite samo ob dnevni svetlobi ali močni umetni svetlobi.
- ⚠ 3) Preden zaženete motor, odklopite rezila in prestavite v prosti tek
- ⚠ **Ne uporabljajte na nagibih večjih od 10° (18%)**
- ⚠ **Zapomnite si, da ni ničesar takega kot je "varen" nagib.** Vožnja po nagnjenih travnikih zahteva posebno pazljivost. Za zaščito pred prevrnitvijo:
 - pri vožnji po hribu navzgor ali navzdol ne zavirajte ali pospešujte nenadoma
 - počasi aktivirajte pogon in stroj naj bo vedno v prestavi še posebej, ko vozite po hribu navzdol
 - ⚠ hitrost stroja naj bo čim nižja na nagibih in v ozkih zavojih
 - ⚠ bodite pozorni na šture in vdolbine ter druge skrite nevarnosti
 - ⚠ nikoli ne kosite po pobočju.
- ⚠ Bodite zelo previdni pri prevozu težkih tovorov ali pri uporabi težkih priključkov
 - uporabite samo odobrene točke vlečnega droga
 - omejite obremenitve na tiste, ki jih lahko varno nadzirate; največja obremenitev 200 kg
 - ne obračajte se ostro. Pazite pri vzratni vožnji
 - uporabljajte protiutež(i) ali uteži za kolesa, kadarkoli je to priporočeno v navodilih.
- ⚠ Zaustavite rezila preden prečkate površino, ki ni trava.
- ⚠ **Nikoli ne uporabljajte stroja s poškodovanimi ščiti ali stroja, ki je brez varnostnih naprav.**
- ⚠ **Ne spreminjajte nastavitve krmilnika motorja ali prekoračite zmoglosti motorja.** Delovanje motorja pri previsokih hitrostih lahko poveča nevarnost poškodb uporabnika.

- ⚠ Preden zapustite voznikov sedež:
 - izključite rezila in spustite priključke
 - prestavite v prosti tek in potegnite ročno zavoro
 - ustavite motor in odstranite ključ za vžig
- ⚠ **Odklopite rezila, zaustavite motor in izvlecite ključ za vžig:**
 - **pred čiščenjem zagozdenega materiala ali before cleaning blockages or unclogging the collector channel**
 - **pred čiščenjem, preverjanjem ali servisiranjem strojem**
 - **po kontaktu s tujim predmetom. Preglejte stroj za napake in jih popravite pred ponovnim zagonom in delom s strojem**
 - **če stroj začne nenormalno tresti (tako j ugotovite razlog)**
- ⚠ Odklopite rezila pred transportom in kadarkoli stroj ni v uporabi.
- ⚠ **Ustavite motor in odklopite rezila:**
 - pred ponovnim polnjenjem goriva
 - pred odstranitvijo koša
- ⚠ Zmanjšajte plin, ko praznete motor. Če je motor opremljen z zapornim ventilom, odklopite gorivo, ko ste končali s košnjo.

D) VZDRŽEVANJE IN SKLADIŠČENJE

- ⚠ Vsi vijaki in matice naj bodo tesno priviti in tako zagotovite, da je stroj varen in v delujočem stanju.
- ⚠ Opreme nikoli ne skladiščite v zaprtem prostoru z gorivom v rezervoarju, kjer bi hlapi lahko prišli v stik s plamenom ali iskro.
- ⚠ Dovolite, da se motor shladi preden ga pospravite kamorkoli.
- ⚠ Za zmanjšanje požarne nevarnosti, naj bo stroj, dušilec, baterijo in območje kjer shranjujete gorivo brez pokošene trave, listja ali odvečne maščobe.
- ⚠ Košaro večkrat pregledajte za znake obrabe ali izrabe.
- ⚠ Zamenjajte obrabljene dele zaradi varnostnih razlogov.
- ⚠ Če morate izprazniti rezervoar za gorivo, naredite to zunaj.
- ⚠ Na strojih z večimi rezili se spomnite, da ko se vrtilno rezilo to lahko povzroči vrtenje ostalih rezil.
- ⚠ Preden boste stroj pospravili, spustite višino rezalnega ohišja.



Odpadnih električnih izdelkov (akumulatorjev) se ne sme odlagati z gospodinjskimi odpadki. Baterije je treba odnesti v vaš lokalni reciklažni center za varno obdelavo.

1.3 Varnostne nalepke

Poglej Fig 1+2

Vaš stroj morate previdno uporabljati. Zato so bile na stroj nalepljene ilustracije, ki vas spomijo, da bodite previdni pri upravljanju s strojem.

Nalepke je treba obravnavati kot sestavni del stroja.

V primeru, da se nalepke odlepijo ali postanejo nečitljive, kontaktirajte pooblaščenega prodajalca in pridobite zamenjavo

Njihov pomen je razložen spodaj.



Opozorilo:

Pred uporabo stroja, preberite navodila.



Opozorilo:

Izvalcite ključ za vžig in preberite navodila preden začnete s popravili ali vzdrževalnimi deli.



Opozorilo:

Ne stopajte na kosilno ohišje ali izmetni kanal.



Nevarnost!

Izvrženi predmeti:

Stroja ne uporabljajte brez ščitnika proti kamenju ali brez zbirne košare.



Nevarnost!

Izvrženi predmeti:

Opazovalci naj bodo dovolj oddaljeni



Nevarnost!

Razkosanje:

Prepričajte se, da otorci ostanejo daleč stran od stroja, ves delovni čas



Nevarnost!

Nevarnost ureznin:

Premikajoča rezila. Rok in nog ne vtikajte v bližino ali pod odprtino rezalne plošče. Rezila se še nekaj časa vrtijo.



Nevarnost!

Nevarnost opeklin:

Počakajte, da se stroj popolnoma ohladi, preden opravite kakršnekoli prilagoditve ali popravila.



Nevarnost!

Tveganje resnih poškodb:

Držite roke in noge stran od stroja, dokler se vsi premikajoči deli ne ustavijo.



Nevarnost!

Tveganje prevračanja stroja na pobočjih

Stroja ne uporabljajte na naklonih večjih od 10°.

1.4 Regulations for towing

Accessories can be fitted to the rear hook of the tractor. When using the towing kit, do not exceed the recommended loads (200 kg) and follow the safety instructions. See Fig. 3

2. Identifikacija stroja in komponent

2.1 Identifikacija stroja

Glej Fig. 4

Nalepka, ki je blizu ohišja baterije vsebuje osnovne podatke vsakega stroja:

1. Naziv in naslov proizvajalca
2. Tip stroja
3. Hitrost motorja v rpm
4. Širina košnje
5. Leto proizvodnje
6. Teža v kg
7. Moč motorja
8. Serijska številka
9. Jakost hrupa glede na direktivo 2000/14/CE
10. Oznaka skladnosti v skladu z direktivo 2006/42/EC

2.2 Identifikacija glavnih komponent

Glej Fig. 5

Glavne komponente XC140-98 / XC160-108:

1. Pokrov motorja
2. Motor
3. Krmilo
4. Ključ za vžig
5. Voznikov sedež
6. Ročica ročne zavore
7. Akumulator
8. Ročica za vklop pogona in menjavo hitrosti
9. Zadnje pogonske pnevmatike
10. Ohišje rezil
11. Rotirajoče rezilo
12. Ščitnik izmeta
13. Pedal za sklopko/zavoro
14. Prednja kolesa
15. Ročica za plin
16. Ročica za prilagajanje kosilnega ohišja in višine košnje
17. Stikalo za priklop rezil
18. Obvestila in varnostne nalepke

Glavni deli XC140-98H / XC160-108H so:

1. Pokrov motorja
2. Motor
3. Krmilo
4. Ključ za vžig
5. Voznikov sedež
6. Ročica ročne zavore
7. Akumulator
8. Ročica za vklop pogona in menjavo hitrosti
9. Zadnje pogonske pnevmatike
10. Ohišje rezil
11. Rotirajoče rezilo
12. Ščitnik izmeta
13. Pedal za sklopko/zavoro
14. Prednja kolesa
15. Ročica za plin
16. Ročica za prilagajanje kosilnega ohišja in višine košnje
17. Stikalo za priklop rezil
18. Obvestila in varnostne nalepke

3. Odpiranje in montaža

Zaradi skladiščenja in transporta nekatere komponente stroja niso nameščene v tovarni in morajo biti montirane po odpiranju. Sledite spodnjim navodilom.

⚠ Stroj je dobavljen brez motornega olja in goriva. Preden zaženete motor, ga napolnite z oljem in gorivom in sledite navodilom v navodilih za motor.

3.1 Odpiranje

Ko stroj jemljete iz embalaže, poskrbite, da boste vzeli vse individualne dele in ne poškodovali ohišja rezil, ko boste stroj jemali s palete. Prosimo, odstranite 6 vijakov na dnu embalaže in nato lahko dvignete prednji okvir in osvobodite stroj (to naj izvedeta vsaj dve osebi). Nato prerežite žico na prednji in zadnji strani okvirja in šele nato lahko umaknemo stroj iz palete. (►fig.1)

Embalaža vsebuje (glej Fig. 6):

1. Stroj
2. Akumulator
3. Krmilo
4. Priklopna gred krmila
5. Pokrov gredi krmila
6. Kolo
7. Akumulatorski vijak
8. Navodila za uporabo
9. Matice, vijaki, podložka, čep in ključ za zagon
10. Orodja
11. Sedež

⚠ Da preprečimo poškodbe na ohišju rezil ga dvignite na najvišjo možno višino in bodite posebej previdni, ko stroj jemljete s palete.

3.2 Montaža krmila

Glej Fig. 7

Stroj postavite na ravno površino in poravnajte sprednja kolesa. Volan namestite na štrlečo gred s spoji usmerjenimi proti sedežu

3.3 Montaža sedeža

Glej Fig. 8

Sedež namestite na ploščo z vijaki

3.4 Povežite akumulator

Glej Fig. 9

1. Namestite baterijo v ohišje.
Pomembno: Vstavite baterijo s polariteto (+) in (-). Prepričajte se, da je baterija nameščena, tako da je (+) obrnjen levo blizu rdečega kabla. Bodite pozorni na majhne (+) in (-) simbole na vrhu baterije.
2. Povežite priključke akumulatorja s priključnimi kabli naprave in privijte 2 vijaka. Nato pokrijte z zaščitno kapico za 2 žico.

Ta naprava uporablja naslednjo baterijo:
KW12-18 / 12V, 18AH (art. no. 451572)

3.5 Montaža kolesa kosilnega ohišja

Glej Fig. 10

Montaža dveh koles na kosilno ohišje s pomočjo vijakov, puše, podložke in matice.

Na ravnem travniku, če je treba, lahko spremenite položaj podpornega kolesa za doseganje nižjega reza.

V mehkih, neenakomernih travnikih morate vedno postaviti kolesa v luknjo «A».

3.6 Montaža sprednjega odbijača

Glej Fig. 11

Montaža sprednjega odbijača na dnu okvirja z vijaki.

4. Kontrole in instrumenti

Za pregled, glej Fig. 12

4.1 Plin

Uravnava število vrtljajev motorja. Pozicije so nakazane na armaturni plošči s sledečimi simboli:



«CHOKE» hladen zagon



«SLOW» za minimalno hitrost motorja



«FAST» za maksimalno hitrost motorja

«CHOKE» pozicija obogati mešanico in jo zato uporabimo samo kadar zaganjamo hladen motor. Ko se premikate iz enega mesta na drugega, ročico prestavite med pozicije «SLOW» in «FAST». Ko kosite prestavite v pozicijo «FAST»

4.2 Krmilo

Glej Fig. 12

Obrača sprednja kolesa.

4.3 Stikalo za žaromete

Glej Fig. 13

Za prižgati žaromete, ko je ključ v «I» poziciji.

4.4 Stikalo vžiga

See Fig. 13

Ključ je lahko v treh pozicijah:



«OFF» vse je ugasnjeno



«ON» aktivira vse dele



«START» vklopi motor

Če ključ spustite na poziciji «START», se bo avtomatično vrnil na pozicijo «ON».

4.5 Pedalo zavore

Glej Fig. 14

To pedalo deluje na zavoro na zadnjih pnevmatikah. Za model XC140-98 pedalo deluje kot sklopka, ki aktivira in deaktivira pogon, deluje pa tudi kot zavora na zadnjih pnevmatikah.

Pedalo naj nikoli ne bo na pol med aktiviranim in deaktiviranim pogonom, saj lahko povzroči pregrevanje in poškodbe na jermenu menjalnika. Med premikanjem stroja ne pritiskajte na pedalo in imejte nogo udobno na ohišju (samo XC140-98).

4.6 Ročna zavora

Glej Fig. 14

Z ustavljenim strojem:

1. Pedal naj bo pritisnjen
2. Dvignite ročico ročne zavore in jo držite dvignjeno
3. Spustite pedalo.

Na ta način zadnja kolesa ostanejo blokirana.

Če želite spustiti ročno zavoro, polno pritisnite pedalo (ročna zavora se avtomatično deaktivira in vrne na začetno pozicijo)

Motor lahko zaženete samo, ko je stroj v parking poziciji.

4.7 Ročica za nastavev višine košnje

Dvigne ali spusti kosilno ohišje in tako prilagaja višino reza. Na voljo je 7 pozicij za to ročko, ki ustrezajo različnim višinam reza od 30 do 90 mm.

Za prehod med eno in drugo višino, pritisnite gumb na ročki in potisnite ročico v željeno pozicijo. Ko je gumb spuščen, ročica ostane v izbrani poziciji.

4.8 Ročica za vklop rezil

Glej Fig. 15

Aktivira in deaktivira rotacijo rezil:



Rezila aktivirana



Rezila deaktivirana

Pred uporabo stroja, vedno preverite kabel. Kabel lahko preverite tako da, polno aktivirate ročico in preverite, če je kabel napet. Če ročice ne morete enostavno polno aktivirati je potrebno zrahljati kabel.

4.9 Menjava hitrosti pogona

Glej Fig. 16

Model **XC140-98** in **XC160-108** ima ročico za menjavo hitrosti pogona. Ročica ima 7 pozicij (5 naprej, prosti tek «N» in vzvratno «R»). Ko prestavljate v druge hitrosti, pritisnite sklopko za deaktivacijo pogonskega jermena in prestavite ročico kot je prikazano na nalepki. Nikoli direktno ne prestavljajte iz naprej v vzvratno ali obratno, preden se stroj ustavi.

Model **XC140-98H** in **XC160-108H** sta opremljena s pogonskimi pedali. To pedalo aktivira pogon in kolesa kot tudi prehaja iz vožnje naprej v vožnjo vzvratno. Za aktivacijo vožnje naprej, pedalo potisnite proti «F». Ko višate pritisk na pedalo se hitrost stroja povečuje. Vzvratno je aktivirano, ko pedalo pritisnete proti «R». Pedalo gra avtomatično v prosti tek «N», ko pedalo ni pritisnjeno.

⚠ Vzvratno lahko alktivirate le, ko je stroj ustavljen! Če uporabljate pogonsko pedalo, ko je ročna zavora aktivirana se stroj ustavi.

4.10 Ročka za deaktivacijo hidrostatskega menjalnika

Glej Fig. 17

Samo za modela XC140-98H in XC160-108H!

Ročka ima dve poziciji, kot prikazuje nalepka :

- «A» Menjalnik aktiven: za vse uporabe, ko se premikamo ali kosimo.
- «B» Menjalnik neaktiven: omogoča enostavno premikanje stroja na roke z ugasnjenim motorjem

5. Kako uporabljamo stroj

5.1 Varnostna priporočila

- ⚠ **Stroj mora biti uporabljen izključno za namen za katerega je bil izdelan (košenje in zbiranje trave). Ne spreminjajte in ne odstranjujte varnostnih naprav, nameščenih na stroju.**

NE POZABITE, DA JE UPORABNIK VEDNO ODGOVOREN ZA POŠKODBE STROJA IN DRUGIH LJUDI!

Pred uporabo stroja:

- ⚠ preberite splošne varnostne regulative, s posebno pozornostjo na vožnjo in košnjo na nagibih
- ⚠ natančno preberite navodila za uporabo, prepričajte se, da ste seznanjeni s kontrolami in da veste kako hitro ustaviti rezila in motor
- ⚠ svojih rok in nog nikoli ne dajajte k ali pod rotirajoče se dele.

Stroja ne uporabljajte, ko niste popolnoma zdravi ali ste pod vplivom zdravil ali drugih substance, ki lahko resno zmanjšajo zmožnost koncentracije. Uporabnikova odgovornost je, da oceni potencialne nevarnosti delovnega območja za sebe in druge in da poskrbi za pravilne in zadostne previdnostne ukrepe, še posebej na nagnjenih, spolskih in nestabilnih terenih. Stroj nikoli ne puščajte prižganega v visoki travi, da bi se izognili tveganju za požar.

- ⚠ **Stroja nikoli ne uporabljajte na naklonih večjih od 10° (17%). Če bo stroj večinoma uporabljen na nagnjenih terenih (nikoli bolj strmih 10°), namestite protiuteži. Te bodo stabilizirale stroj in preprečile prevrnitev.**

Vse reference, ki se nanašajo na položaje kontrol, so opisane v poglavju 4.

5.2 Zakaj se varnostne naprave vmešajo v delovanje

Varnostne naprave delujejo na dva načina:

- ⚠ Motorju preprečijo start, če vse varnostne zahteve niso bile izpolnjene
- ⚠ Ustavijo motor, če manjka le ena varnostna zahteva.

Za zagon motorja zagotovite, da:

- Menjalnik je v prostem teku
- Rezila ne smejo biti aktivna
- Uporabnik mora biti v sedečem položaju in ročna zavora mora biti aktivirana.

Motor se ustavi, ko:

- Uporabnik zapusti svoj sedež in ročna zavora ni aktivirana
- Uporabnik zapusti svoj sedež in rezila so aktivirana
- Rezila so aktivirana in stroj je v vzvratni prestavi.

5.3 Smernice pred pričetkom dela

Pred košnjo je potrebno opraviti več preverb in del, da bi zagotovili učinkovito in maksimalno varno delo.

5.3.1 Namestitev sedeža

Glej Fig. 18

Če želite zamenjati položaj sedeža, odvijte štiri vijake in premaknite sedež v željen položaj.

Ko ste našli optimalen položaj, privijte vse vijake.

5.3.2 Pritisk v pnevmatikah

Glej Fig. 19

Pravilen pritisk v pnevmatikah je glavni pogoj za zagotovitev, da je rezalno ohišje horizontalno in kosi enakomerno. Odvijte kapice ventilčkov in povežite kompresor z merilnikom na ventilček.

Pritisk:

Prednje pnevmatike: 1.0 bar (15 x 6.0-6)

Zadnje pnevmatike: 0.8 bar (18 x 8.5-8)

5.3.3 Preverjanje nivoja olja in goriva (☛ 3.7)

Glej Fig. 20

Navodila za motor nakazujeta kakšen tip olja in goriva lahko uporabite. Z ugasnjenim motorjem, preverite nivo olja (po navodilih), ki mora biti med MIN in MAX oznakami na merilni paličici. Dolivajte le s pomočjo lijaka a ne napolnite do vrha. Kapaciteta rezervoarja je približno 7.5 litrov.

- ⚠ **Polnjenje izvajajte le na odprtih ali dobro zračenih površinah z motorjem ugasnjenim. Ne pozabite, da so hlapi goriva vnetljivi.**

NE UPORABLJAJTE ODPRTEGA OGNJA ZA PREVERJANJE NIVOJA GORIVA IN MED NATAKANJEM NE KADITE.

- ⚠ **V izogib poškodbam naj gorivo ne kaplja po plastičnih delih stroja. V primeru razlitja, stroj takoj sperite z vodo. Garancija ne pokriva poškodb ohišju ali na motorju povzročenih z gorivom.**

5.3.4 Preverjanje varnosti in učinkovitosti stroja

1. Preverite delovanje varnostnih naprav, kot opisano (☛ 5.2).
2. Preverite, da zavore brezhibno delujejo.
3. Ne začnite s košnjo, če rezila vibrirajo ali če niste prepričani, da so dovolj ostra. Vedno si zapomnite, da:
 - Slabo naostrena rezila trgajo travo in povzročajo rumenenje trave.
 - Rezilo, ki ni dobro pritrjeno povzroča vibracije in je lahko nevarno.

- ⚠ **Stroja ne uporabljajte, če niste prepričani v varno in učinkovito delovanje. Če ste v dvomih, nemudoma pokličite najbližjega pooblaščenega prodajalca in izvedite vse potrebne preerbe in popravke.**

5.4 Uporaba stroja

5.4.1 Zagon

- ⚠ **Stroj mora biti zagnan v dobro prezračevanem ali odprtem prostoru!**

ZAPOMNITE SI, DA SO IZPUŠNI PLINI STRUPENI!

Za vžig motorja:

1. Odvijete čep rezervoarja (do "I") - Glej Fig. 21
2. Odklopite rezila (☛ 4.3)
3. Aktivirajte ročno zavoro (☛ 4.8)
4. Pedal za "plin" pustite v NEUTRALNI poziciji
5. Ostanite v voznikovem sedežu
6. Ko zaganjate hladen motor, prestavite pozicijo ročke na «CHOKE» pozicijo, kot prikazuje nalepka.
7. Če je motor že ogret, ročico plina prestavite nekam med «SLOW» in «FAST».
8. Vstavite ključ v vžig in ga obrnite na «ON» za kontakt in nato na «START», da zaženete motor. Ko motor teče spustite ključ.
9. Ko stroj deluje, premaknite plin na «SLOW».

- ⚠ **Čok morate zapreti takoj, ko je motor prižgan. Uporabljanje čoka, ko je motor že ogret, lahko vodi do poškodb svečke in povzroči, da motor nepravilno deluje.**

- ⚠ **Če imate težave z zagonom motorja ga ne forsirajte saj lahko izpraznite baterijo in zalijete motor. Ključ obrnite na «OFF», počakajte nekaj sekund in nato ponovite postopek. Če stoj še vedno ne deluje pravilno, pogledjte navodila motorja.**

- ⚠ **Vedno imejte v mislih, da varnostne naprave preprečujejo zagon motorja, če varnostne zahteve niso izpolnjene (☛ 5.2). V takih primerih, ko je napaka odpravljena, je potrebno ključ najprej obrniti na «OFF» preden ponovno zaženete motor.**

5.4.2 Zagon in vožnja brez košnje

- ⚠ **Stroj ni odobren za uporabo na javnih cestah. Uporabljate ga lahko samo na zasebnih zemljiščih – stran od prometa.**

Ko premikate stroj morajo biti rezila deaktivirana in rezalno ohišje dvignjeno, kar se da visoko:

- Plin prestavite med «SLOW» in «FAST»
- Deaktivirajte ročno zavoro in sprostite pedalo za zavoro (☛ 4.6)
- Pritisnite pedalo za plin (☛ 4.9) v smeri «F» in dosežite potrebno hitrost s postopnim stopnjevanjem pritiska na pedalo in postopnim pospeševanjem.

- ⚠ **Pogon mora biti aktiviran, kot je opisano (☛ 4.9), da bi preprečili nenadni aktivaciji pogona, da nas prevrne ali da izgubimo kontrolo nad strojem, še posebej na strmih terenih.**

5.4.3 Zaviranje

Stroj že znatno upočasnji, ko sprostite pogonsko stopalko.

Če potrebujete hitrejše zaviranje, uporabite pedalo za zaviranje. (☛ 4.5)

5.4.4 Vzvrtno

- ⚠ **Vzvrtno vožnjo lahko aktivirate le, ko je stroj že ustavljen.**

Ko se je stroj nehal premikati, aktivirajte vzvrtno vožnjo s pritiskom na pogonsko pedalo in smerjo «R» (☛ 4.9).

5.4.5 Košnja

Za začetek košnje:

- Plin premaknite na «FAST»
- Režno ohišje dvignite kolikor visoko lahko
- Aktivirajte rezila (☛ 4.3)
- Premikajte se naprej po travniku zelo počasi in nadvse pazljivo, kot je že opisano
- Regulirajte višino košnje in hitrost, upoštevajoč pogoje na travniku (višina, gostota in vlažnost trave).

- ⚠ **Ko kosite na nagnjenem terenu, zmanjšajte hitrost in zagotovite varne razmere.**

V kakršnihkoli pogojih, vedno zmanjšajte hitrost, če opazite izgubo hitrosti. Če se premikate prehitro, glede na količino pokošene trave, ne boste mogli dobro pokositi trave. Izklopite rezila in dvignite ohišje rezil kar se da visoko, ko naletite na ovire.

5.4.6 Uporaba funkcije mulčenja

Glej Fig. 22

Mulčenje je izdelano za okrasne trate. Z mulčenjem je trava zrezana na zelo fine delce, ki izginejo med travo in razpadajo navzdol in tako dostavljajo naravno gnojilo trati.

Če želite uporabiti mulčenje, dvignite ščitnik stranskega izmeta in namestite vključen pokrov za mulčenje na luknbo v ohišju. Zgornji del mora biti postavljen na os pod ščitnikom kjer ga pritrdite na ohišje z dvema zatičema.

Pomembno: Trava morabit suha in ne previsoka za najboljše rezultate. Mučiranje zato zahteva srpotno in bolj pogosto košnjo – emkrat ali dvakrat na teden. Če trava zraste previsoko, lahko povzroči izklop motorja zaradi preobremenitve. Če se to zgodi ali dvignite kosilno ohišje ali pa uporabite stranski izmet.

5.4.7 Konec košnje

Ko končate s košnjo, deaktivirajte rezila, zmanjšajte hitrost motorja in vozite stroj z visoko dvignjenim rezalnim ohišjem.

5.4.8 Konec dela

Ustavite stroj, plin premaknite na «SLOW» in ugasnite stroj s premikom ključa na «OFF». Ko se je motor ustavil, zaprite ventil za gorivo.

(☛ 5.4.1)

- ⚠ **Da bi se izognili povratnemu ognju, pozicionirajte plin na «SLOW» za 20 sekund preden ustavite motor. Preden pustite stroj nenadzorovan, vedno izvlecite ključ!**

- ⚠ **Da ohranite baterijo vedno napolnjeno, ne puščajte ključa v «ON» poziciji, ko motor ni vžgan.**

5.4.9 Čiščenje stroja

Po uporabi, očistite zunanji del stroja ter odstranite še zadnje ostanke pokošene trave in delčkov.

⚠ Za čiščenje stroja nikoli ne uporabljajte močnih detergentov in cevnih šob!

Ko čistite notranjost rezalnega ohišja in zbirnega kanala, mora stroj biti na ravni, stabilni površini:

- Košara ali ščitnik za kamenje nameščen
- Uporabnik sedi v svojem sedežu
- Motor je prižgan
- Menjalnik je v prostem teku
- Rezila so aktivirana

Priključite vodno cev na vsakega od priključkov in preko nje, za nekaj minut, spustite vodo medtem, ko se rezila vrtijo. Glej Fig. 23.

Ko perete stroj, mora biti rezalno ohišje popolnoma spuščeno. Snemite košaro, izpraznite in sperite, nato pa ga postavite v položaj, kjer se lahko hitro posuši.

5.4.10 Skladiščenje in neuporaba preko dolgega časovnega obdobja

Glej Fig. 24

Če planirate skladiščiti stroj za daljše časovno obdobje (več kot 1 mesec), odklopite cable baterije in sledite navodilom v navodilih za uporabo motorja. Izpraznite rezervoar za gorivo tako, da odklopite cev, ki je nameščena na vstopu filtra za gorivo in upoštevajte navodila v priročniku za motorje.

⚠ Previdno odstranite vso zasušeno travo, ki bi se lahko nabrala okoli motorja ali dušilca in povzročila požar, ko boste naslednjič prižgali stroj!

Stroj shranite v suhem, zaščitenem prostoru, po možnosti prekrit z blagom

⚠ Baterija mora biti spravljena na hladno in suho mesto. Pred dolgoročnim skladiščenjem (daljše od 1 meseca) vedno napolnite baterijo in jo, pred ponovno uporabo, znova napolnite.

Naslednjič, ko bo stroj spet v uporabi, preverite, da ne pušča kakšna cev, uplinjač ali gorivo.

5.4.11 Zaščitna naprava

Elektronsko vezje in samo-ponastavljajočo zaščito, ki prekine vezje, če pride do napake v električnem sistemu. Rezultira v ustavljenem stroju in v ugasnjeni luči.

Vezje se avtomatično resetira po nekaj sekundah vendar je treba vzrok napake ugotoviti in obravnavati, da se prepreči ponovno aktiviranje zaščitne naprave.

Pomembno: V izogib aktivaciji zaščitne naprave:

- ne zamenjajte kablov na sponkah akumulatorja
- stroja ne uporabljajte brez akumulatorja saj lahko pride do poškodbe regulatorja polnjenja
- Bodite previdni, da ne povzročite kratkega stika

5.4.12 Povzetek glavnih korakov, ki jim moramo slediti, ko uporabljamo stroj

Za...	Morate narediti...
Zagon motorja (☛ 5.4.1)	Odprite ventil goriva, zagotovite, da so vsi pogoji, potrebni za start, izpolnjeni, nato obrnite ključ.
Vožnja naprej (☛ 5.4.2)	Pritisnite pedal za naprej.
Zaviranje ali ustavljanje (☛ 5.4.3)	Zmanjšajte hitrost motorja in pritisnite pedal za zavoro.
Vzratno (☛ 5.4.4)	Ustavite stroj; pritisnite pedalo za ustavljanje.
Košenje (☛ 5.4.5)	Namestite košaro in pritisnite plin; vključite rezila in namestite višino košnje. Pritisnite pedalo za naprej.
Uporaba mulčerja (☛ 5.4.6)	Namestite pokrov mulčerja pod ščitnik stranskega izmeta.
Zaključek košenja (☛ 5.4.7)	Deaktivirajte rezila in zmanjšajte hitrost motorja.
Ustavljanje stroja (☛ 5.4.8)	Zmanjšajte hitrost motorja, počakajte nekaj sekund, obrnite ključ in zaprite ventil goriva.
Skladiščenje stroja (☛ 5.4.9)	Aktivirajte ročno zavoro, umaknite ključ in če je potrebno, operate stroj, notranjost rezalnega ohišja, zbirni kanal in košaro.

Uporaba stroja na nagnjenem terenu

Na pobočjih z nagibi kosite le do maksimuma, kot je prikazano tukaj.



>15°



>15°



>10°

Zelenice na pobočjih vedno kosite v smeri gor in dol, nikoli levo in desno. Ko menjate smer bodite zelo pazljivi, da so kolesa obrnjena v nagib in ne zadanejo ovire (kot je na primer kamen, veje, korenine, etc.), ki bi lahko povzročila drsenje stroja v stran, prevrnitev stroja ali da bi izgubili kontrolo

⚠ NA POBOČJIH, PREDEN MENJATE SMER VEDNO ZMANJŠAJTE HITROST in vedno aktivirajte zavoro preden zapustite stroj nezavarovan.

⚠ Na pobočjih začnite s premikanjem naprej zelo previdno, da preprečite rizik prevrnitve. Zmanjšajte hitrost preden greste v pobočje, še posebej navzdol.

Vzratno prestavo nikoli ne uporabljajte za spremembo hitrosti med potjo navzdol: to lahko povzroči izgubo kontrole nad vozilom, še posebej na spolskih tleh.

Samo za **XC140-98H** in **XC160-108H**:

Po naklonu navzdol peljite brez dotikanja pedala (☛ 4.9) in tako izkoristite zaviralni učinek hidrostatičnega pogona, ko pogon ni aktiviran.

5.6 Prevoz

Če je stroj prepeljan s kamijonom ali prikolico, uporabite primerno opremo za dvigovanje in dovolj ljudi za težo stroja. Stroja nikoli ne dvigujte z vrvmi. Med prevozom, zaprite ventil goriva, spustite rezalno ohišje, aktivirajte ročno zavoro in pritrдите stroj z vrvmi ali verigami.

5.7 Vzdrževanje zelenice

1. Za vzdrževanje zelene, mehke in privlačne zelenice, jo moramo kositi redno in brez poškodb trave. Trata je lahko sestavljena z različnih tipov trav. Če je trata redno košena bo trava in korenine rasle bolj energično in formirale celotno travnato odejo. Če je trata košena manj redno, začnejo rasti pleveli in višja trava
2. Travo je vedno najbolje kositi, ko je suha.
3. Rezila morajo biti v dobrem stanju in dobro nabrušena, da lahko travo režejo naravnost brez nazobčanih robov, ki vodijo v rumenenje trave.
4. Motor mora teči na polni hitrosti, da zagotovite oster rez in da dobimo potreben potisk, ki bo potisnil pokošeno travo v zbirni kanal in naprej v košaro.
5. Frekvenca košenja naj bo v razmerju s stopnjo rasti trave. Trave ne pustite rasti previsoko med košenji.
6. Med suhimi in vročimi obdobji, moramo travo kositi malo višje, da preprečimo izsušitev tal.
7. Najboljša višina trave je okoli 4-5 cm. Z eno košnjo ni potrebno odstraniti več kot tretino celotne višine. Če je trava zelo visoko jo pokosite dvakrat v 24 urah – prvič z rezili na najvišji poziciji (če se da, zmanjšajte širino košnje) in drugič z rezili na željeni višini.
8. Ko kosite velika področja, začnite z zavojem v desno, tako da bo izmet usmerjen stran od grmičkov, ograj, itd. Po eni ali dveh vožnjah, obrnite smer košenja dokler ne zaključite. Glej Fig. 25
9. Izgled trate se bo izboljšal, če menjate smer košnje.
10. Če se zbirni sistem velikokrat zamaši s travo, zmanjšajte hitrost naprej saj je lahko že to težava. Preverite tudi ostrino rezil in možne deformacije krilc.
11. Bodite zelo previdni, ko kosite okoli grmičkov ali robnikov, ki lahko spremenijo horizontalno pozicijo rezilnega ohišja in ga poškodujejo.

6. Vzdrževanje

6.1 Varnostna priporočila

- ⚠ **Pred čiščenjem ali vzdrževanjem izvalcite ključ in preberite relevantna navodila. Nosite primerna oblačila in delovne rokavice, ko so roke ogrožene.**
- ⚠ **Nikoli ne uporabljajte stroja z obrabljenimi ali izrabljenimi deli. Poškodovane ali izrabljene dele je potrebno zamenjati in ne popravljati. Uporabljajte samo originalne rezervne dele: Deli, ki niso enake kvalitete lahko poškodujejo opremo in vplivajo na vašo varnost in varnost drugih.**
- ⚠ **Rabljenega bencina, olja, baterij in drugih onesnaževalcev ne odlagajte na nepooblaščen mesta!**

6.2 Načrt vzdrževanja

Opravilo	Vsaki ur
STROJ	
Preverjanje pritrditve in ostrine rezil	25
Zamenjava rezila	100
Preverjanje pogonskega jermena	25
Menjava pogonskega jermena ¹⁾	-
Preverjanje jermena rezil	25
Menjava jermena rezil ¹⁾	-
Nastavitev pogona in preverjanje	10
Zavora rezil in preverjanje vklopa	10
Preverjanje vijakov in matic	25
Splošno podmazovanje ²⁾	25
MOTOR ³⁾	
Preveri nivo motornega olja	5
Menjava motornega olja	50
Preverjanje in čiščenje filtra zraka	5
Zamenjava zračnega filtra	50
Preverjanje filtra goriva	50
Zamenjava filtra goriva	100
Preverite kontakte vžigalnih sveč in čiščenje	50
Menjava vžigalnih sveč	100

1) Jermene zamenjajte takoj, ko opazite znake obrabe.

2) Podmazovanje je odvisno od uporabe in površine (pred zimskim skladiščenjem).

3) Za celoten seznam in pogostost si oglejte priročnik za motor. Pri prvih znakih obrabe se obrnite na prodajalca, da zamenjate del. Splošno mazanje vseh spojev je treba izvesti tudi, kadar je treba stroj pustiti neuporabljeno dolgo časa.

- ⚠ **Vsi pregledi, prilagoditve in zamenjave, ki niso opisani v poglavjih 6.3 in 6.4 tega priročnika, morajo opraviti vaš trgovec ali specializirani servisni center. Obe imata potrebna znanja in orodja, ki zagotavljajo, da se delo opravi pravilno, ne da bi to vplivalo na varnost stroja.**

6.2.1 Motor

Sledite vsem navodilom v navodilih za motor. Če želite sprazniti motorno olje, odvijte oljni čep in izpusite olje. Ko ponovno privijate čep, preverite, da je tesnilo pravilno nameščeno.

6.2.2 Akumulator

Akumulator mora biti pozorno vzdrževan, da lahko zagotovi dolgo življensko dobo. Akumulator mora vedno biti napolnjen:

- Preden stroj prvič uporabite.
- Preden stroj skladiščite daljše obdobje
- Preden stroj zaženete po dolgem skladiščenju

Pozorno preberite in upoštevajte napotke za polnjenje akumulatorja, ki so v navodilih. Neupoštevanje navodil za polnjenje akumulatorja lahko trajno poškoduje akumulatorske celice.

Prazen akumulator moramo napolniti čimprej.

Polnilec NI vključen s strojem!

Akumulator se bo polnil, ko je stroj v uporabi.

- ⚠ **Polnjenje mora biti izvedeno s polnilcem za akumulator pri konstantni voltaži. Drugi polnilni sistemi lahko povzročijo nepovratno škodo na akumulatorju.**

6.3 Preverbe in prilagoditve

6.3.1 Prilagoditev kosilnega ohišja

Glej Fig. 26

Kosilno ohišje mora biti pravilno nameščeno, če želimo dobre rezultate košnje.

Za doseganje dobrih rezultatov pri košenju, mora biti sprednji del vedno 5-6mm nižje koz tadjni del.

- Stroj postavite na ravno površino in preverite pritisk v pnevmatikah
- Postavite 30 mm kocke pod sprednji rob in 35 mm kocke pod zadnji rob in nato namestite dvigalko v položaj «2»
- Prilagodite levo prilagoditveno palico, desno prilagoditveno palico in desno zadnjo prilagoditveno palico in ohranjajte stik s kockami
- Prilagodite dvigalko in ohranjajte stik s kockami

6.3.2 Deaktivacija rezil

- ⚠ **Ko premikate vključevanje smeri rezil na DEAKTIVIRANO, se bo premikanje končalo čez približno 5 sekund, če so bile prilagoditve pravilne.**

Premaknite ročico za aktivacijo vrtenja rezil v DISENGAGE položaj, prilagodite pogonski kabel, da bo pravilno razrahljan z vijakom nato premaknite ročico v ENGAGE položaj, preverite napetost vzmeti. Ko ste nekaj ur delali s strojem, preverite napetost vzmeti.

Če ne morete pravilno prilagoditi zavore pogona, zamenjajte zavorne ploščice. Pravilni nadomestni deli in pomoč so na voljo pri pooblaščenem servisnem centru.

- ⚠ **Pred pregledovanjem, prilagoditvijo ali popravilanjem enote, odklopite kabel svečke. Umaknite kabel s svečke in tako preprečite nenameren vklop motorja.**

6.4 Demontaža in zamenjava

6.4.1 Menjava koles

Glej Fig. 27+28

Stroj ustavite na ravni površini in podstavite kocko pod nosilni del okvirja na stran, kjer je kolo, ki ga bomo menjali. Kolesa drži zaskočni obroč, ki ga lahko zrahljamo z izvijačem.

Če morate zamenjati enega ali oba zadnja kolesa, se prepričajte, da imata enak obseg in preverite da je kosilno ohišje horizontalno in tako preprečite neraven rez.

- ⚠ **Pred ponovno namestitvijo kolesa, namastite os. Zaskočni obroč in podložko namestite nazaj na svoje mesto.**

6.4.2 Menjava in popravilo pnevmatik

Pnevmatike so "tubeless" in zato mora punkture sanirati vulkanizer po postopku predpisanem za pnevmatike te vrste.

6.4.3 Menjava žarnic

See Fig. 29

Zamenjava žarnice

Žarnice (18W) imajo bajonetne nastavke in so nameščene v nosilec in jih lahko odstranimo z vrtenjem žarnice v nasprotni smeri urinega kazalca.

Nova žarnica ima dob. šifro 439662

6.4.4 Menjava varovalke

See Fig. 30

Menjava svečke

Stroj je opremljen z 10A svečkami.

Ko svečka pregori se stroj ustavi, lučke na armaturi se ugasnejo in akumulator se počasi izprazni. Stroj bomo s težavo ponovno zagnali.

- ⚠ **Pregorena varovalka mora vedno biti zamenjana z enako varovalko enakega tipa in amperaže in nikoli s kakšno drugačno varovalko.**

6.4.5 Razstavljanje, menjava in ponovna montaža rezil

Glej Fig. 31

- ⚠ **Vedno nosite delovne/zaščitne rokavice, ko delate z rezili. Preden jih pregledate ali odstranite, ustavite motor in odklopite kabel svečke.**

- ⚠ **Poškodovana ali ukrivljena rezila je vedno potrebno zamenjati, nikoli popravljati! VEDNO UPORABITE ORIGINALNA REZILA! Prepričajte se, da so rezila pravilno uravnovežena. Rezila sta različna in se vrtita v različnih smereh, zato se prepričajte, da ste jih vrnili nazaj pravo mesto s klicevanjem na oznako na zunanji strani vsakega rezila.**

1) Razstavljanje rezil

popustite v nasprotni smeri urinega kazalca

2) Originalni rezervni deli

Samo ti pari nožev se lahko uporabljajo na tem stroju:

98 cm verzija: Dob. šifra 436592 - 2 kos.

108 cm verzija: Dob. šifra 436606 - 2 kos.

Vedno zamenjajte obe rezili.

3) Montaža rezil

Preverite, ali konkavni del blazinice (3) pritisne na rezilo. Ponovno namestite pesta gredi (4) in pazite, da so ključi (5) varno nameščeni.

4) Privijanje vijakov

Zategujemo v smeri urinega kazalca s torque izvijačem, kalibriranim na 40-45 Nm.

6.4.6 Menjava jermena

Zamenjavo jermenov je treba opraviti v pooblaščenem servisnem centru.

Replace the belts as soon as they show obvious sign of wear!

VEDNO UPORABLJAJTE ORIGINALNE JERMENE!

6.5 Namaščevanje

Glej Fig. 32

1. Na prikazana mesta dodajte mazivo z injektorjem. Dodajte dva ali tri brizge maziva in obrišite odvečno mazivo.
2. Podmažite prikazana mesta z motornim oljem.
3. Območje dobro obrišite, dodajte par kapljic olja in nato obrišite kapljice ali politje.

⚠ Ničesar ne umažite z motornim oljem, lahko pride do poškodb.

7. Specifikacije

Model:	XC140-98 / XC140-98H
Motor:	Loncin LC1P90F-1, 432 cc
Nazivna moč:	8.0 kW / 2800 min ⁻¹
Največja moč:	8.8 kW / 3600 min ⁻¹
Model:	XC160-108 / XC160-108H
Motor:	Loncin LC1P92F-1, 452 cc
Nazivna moč:	8.3 kW / 2800 min ⁻¹
Največja moč:	9.2 kW / 3600 min ⁻¹
Prostornina motornega olja:	1.2 L
Kapaciteta goriva:	7.5 L
Raven zvočnega tlaka pri upravljavcu (EN 836+A4):	L _{pA} : 88.6 dB(A) K _{pA} : 3 dB(A)
Zagotovljena raven zvočne moči (2000/14/EC):	L _{WA} : 100 dB(A) K _{WA} : 0.58 dB(A)
Vibracije (EN 836+A4):	a _h : 11.53 m/s ² K _h : 1.5 m/s ²

Rezila:	98 cm: Art. no. 436592 (2 pcs.) 108 cm: Art. no. 436606 (2 pcs.)
Navor privijanja vijačnega vijaka:	40-45 Nm
Akumulator:	12V / 18Ah
Višina košnje:	30-90 mm
Širina košnje:	98 cm: XC140 108 cm: XC160
Velikost sprednjih pnevmatik:	15 x 6.00-6
Velikost zadnjih pnevmatik:	18 x 8.50-8
Tlak v sprednjih pnevmatikah:	1.0 bar
Tlak v zadnjih pnevmatikah:	0.8 bar
Hitrost naprej:	1.6-3.4-5.1-6.4-8.3 km/h: (XC140-98, XC160-108) 0 - 8.8 km/h (XC140-98H, XC160-108H)
Hitrost nazaj:	2.5 km/h (XC140-98, XC160-108) 0 - 4.5 km/h (XC140-98H / XC160-108H)
Teža:	165 kg (XC140-98) 165 kg (XC140-98H) 170 kg (XC160-108) 170 kg (XC160-108H)

Dimenzije stroja

Glej Fig. 33

8. Garancijski pogoji

Garancijski rok je 2 leti za zasebne končne uporabnike v državah EU.

Izdelki, prodani za komercialno uporabo, imajo garancijsko obdobje 1 leta

Garancija zajema materialne in / ali proizvodne napake.

Omejitve in zahteve

Garancija NE pokriva normalno obrabe in zamenjavo obrabljenih delov.

Obrabni deli, ki jih garancija ne pokriva več kot 12 mesecev:

- Akumulator: Če baterija ni pravilno shranjena (brez zmrzali in ponovnimi polnitvami vsake 3 mesece), je vzdržljivost zagotovljena le 6 mesecev.
- Različne vrste rezil za uporabo v travi, tleh in snegu, drevesa, grmovja itd.
- Pnevmatike in zračnice
- Kabli
- Jermeni
- Varovalke
- Stikala
- Membrane / tesnila / cevi za gorivo
- Svečke
- Motorne tekočine (olje, bencin)
- Filtri
- Žarnice

Če boste zaganjali motor brez dodanega motornega olja lahko motor poškodujete in ga kasneje ne bo mogoče popraviti in zato ne bo pokrit z garancijo.

Garancija ne pokriva okvar ali napak, ki jih povzročajo:

- Pomanjkanje servisiranja in vzdrževanja
- Strukturne spremembe
- Izpostavljenost neobičajnim zunanjim pogojem
- Poškodbe karoserije, zaščite, plošč itd.
- Če je naprava nepravilno uporabljena ali preobremenjena
- Napačna uporaba olja, bencina ali drugih tekočih vrst, ki niso priporočene v uporabniškem priročniku
- Slab ali umazan bencin, kar povzroči kontaminacijo sistema za gorivo
- Uporaba neoriginalnih rezervnih delov.
- Druge pogoje, kjer Texas ni odgovoren

Če je primer za garancijski zahtevek, za vsak primer posebej odloči pooblaščen servis.

** Pridržujemo si pravico do sprememb pogojev in ne prevzemamo odgovornosti za morebitne napake*

PL - Instrukcja oryginalna

Ilustracje.....	2
Wprowadzenie	62
1. Bezpieczeństwo	62
2. Identyfikacja części	64
3. Rozpakowywanie i montaż.....	65
4. Umieszczenie elementów sterujących.....	66
5. Obsługa.....	67
6. Konserwacja.....	71
7. Specyfikacja.....	73
8. Standardowe warunki gwarancji.....	73
Deklaracja zgodności CE.....	74

Części zamienne

Rysunki części zamiennych dla danego produktu można znaleźć na naszej stronie internetowej www.texas.dk. Jeśli znajdziesz numery części osobiście, ułatwi to szybszą obsługę.

W sprawie zakupu części zamiennych należy skontaktować się ze sprzedawcą.

Wprowadzenie

Drogi Kliencie,

Dziękujemy za wybranie jednego z naszych produktów. Mamy nadzieję, że uzyskasz pełną satysfakcję z używania nowej maszyny i że w pełni spełni ona wszystkie Twoje oczekiwania. Niniejsza instrukcja została napisana, aby pomóc ci w zaznajomieniu się z maszyną i jej bezpiecznym i wydajnym użytkowaniu. Nie zapominaj, że jest to integralna część maszyny, więc przechowuj ją pod ręką, aby móc z niej skorzystać w przyszłości i przekazać ją kupującemu, jeśli sprzedajesz maszynę.

Ten nowy traktor ogrodowy został zaprojektowany i zbudowany zgodnie z obowiązującymi normami oraz jest bezpieczny i niezawodny, jeśli jest używany do cięcia i mielenia trawy zgodnie z instrukcjami podanymi w tej instrukcji (właściwe użycie). W przypadku korzystania z urządzenia w jakkolwiek inny sposób lub zignorowania instrukcji dotyczących bezpiecznego użytkowania, konserwacji i napraw, jest to uważane jako "nieprawidłowe użycie". W takim przypadku gwarancja zostaje automatycznie unieważniona, a Producent nie ponosi odpowiedzialności za szkody lub obrażenia odniesione przez siebie lub innych.

Ponieważ regularnie ulepszamy nasze produkty, możesz zauważyć niewielkie różnice między twoją maszyną a opisami zawartymi w tej instrukcji. Modyfikacje można wprowadzać na maszynie bez uprzedzenia i bez obowiązku aktualizacji instrukcji, chociaż podstawowe właściwości bezpieczeństwa i funkcji pozostaną niezmiennione. W razie wątpliwości, nie wahaj się skontaktować ze sprzedawcą. A teraz ciesz się swoją pracą!

SERWIS POGWARANCYJNY

Niniejsza instrukcja zawiera wszystkie niezbędne wskazówki dotyczące korzystania z urządzenia i wykonywania jego podstawowej konserwacji.

Wszelkie regulacje lub czynności konserwacyjne nie opisane w tym podręczniku muszą być przeprowadzane

przez Twojego Dealera lub wyspecjalizowane Centrum Serwisowe. Obaj dysponują niezbędną wiedzą i sprzętem, aby zapewnić, że praca jest wykonywana poprawnie i nie wpłynie negatywnie na bezpieczeństwo maszyny.

Jeśli chcesz, możesz poprosić sprzedawcę o przygotowanie programu konserwacji dostosowanego do twoich potrzeb. Pomoże to utrzymać nowe urządzenie w szczytowej wydajności i utrzymać jego wartość w czasie.

Dla standardowych warunków gwarancji (☛ 8)

1. Bezpieczeństwo

1.1 How to read the manual

Proszę uważnie przeczytać niniejszą instrukcję, zwłaszcza ostrzeżenia bezpieczeństwa oznaczone symbolem:



Podają one szczegóły lub dodatkowe informacje na temat tego, co już zostało powiedziane, aby zapobiec uszkodzeniu maszyny. Jednak nieprzestrzeganie ich może spowodować ryzyko poważnych obrażeń lub śmierci użytkownika lub innych osób.

Położenia na maszynie, takie jak "przód", "tył", "lewo" lub "prawa" ręka, odnoszą się do kierunku jazdy do przodu.

W przypadku wszystkich czynności związanych z użytkowaniem i konserwacją silnika lub akumulatora nie opisanych w tej instrukcji, należy zapoznać się z odpowiednimi instrukcjami, które stanowią integralną część całej dokumentacji dostarczonej wraz z maszyną.

1.2. WSKAZÓWKI BEZPIECZEŃSTWA

A) PODSTAWOWE WSKAZÓWKI BEZPIECZEŃSTWA

- ⚠ Przeczytaj uważnie instrukcję. Zapoznaj się z elementami sterującymi i prawidłowym korzystaniem ze sprzętu.
- ⚠ Nigdy nie pozwalaj dzieciom lub osobom nie znającym tych instrukcji obsługi korzystać z urządzenia. Przepisy lokalne mogą ograniczać wiek użytkownika. Nigdy nie koś, gdy w pobliżu znajdują się ludzie, szczególnie dzieci lub zwierzęta domowe. Pamiętaj, że operator lub użytkownik jest odpowiedzialny za wypadki lub zagrożenia w stosunku do innych osób lub ich własności.
- ⚠ Nie przewoź pasażerów.
- ⚠ Wszyscy kierowcy powinni starać się o profesjonalne i praktyczne przeszkolenie. Taka instrukcja powinna podkreślać:
 - potrzebę uwagi i koncentracji podczas pracy z maszynami jeżdżącymi
 - nie możesz użyć hamulca, aby odzyskać kontrolę nad zjeżdżającą maszyną na zboczu. Głównymi przyczynami utraty kontroli są:
 - niewystarczająca przyczepność koła
 - nadmierne przyspieszenie
 - niewystarczające hamowanie

- maszyna nie nadaje się do wykonania tej czynności
- nieświadomość wpływu warunków gruntowych, zwłaszcza zboczy

B) WSKAZÓWKI BEZPIECZEŃSTWA DOTYCZĄCE PRZYGOTOWANIA

- ⚠ Podczas koszenia zawsze noś solidne obuwie i długie spodnie. Nie obsługuj urządzenia boso ani nie zakładaj sandałów.
- ⚠ Dokładnie sprawdź obszar, w którym urządzenie ma być używane i usuń wszystkie przedmioty, które mogą zostać wyrzucone z maszyny
- ⚠ **NIEBEZPIECZEŃSTWO!** Benzyna jest wysoce łatwopalna
 - przechowuj paliwo w pojemnikach specjalnie zaprojektowanych do tego celu
 - tankuj tylko na zewnątrz i nie pal podczas tankowania
 - dodaj paliwo przed uruchomieniem silnika. Nigdy nie zdejmuj korka zbiornika paliwa lub nie dolewaj benzyny, gdy silnik jest uruchomiony lub gdy silnik jest gorący
 - jeśli rozlejesz benzynę, nie uruchamiaj silnika i nie oddalaj maszyny od miejsca wycieku. Nie należy tworzyć źródła zapłonu do momentu odparowania oparów benzyny
 - Włóż i dokręć bezpiecznie wszystkie zbiorniki paliwa i pojemniki
- ⚠ Wymień wadliwe tłumiki
- ⚠ Przed użyciem zawsze sprawdź maszynę, aby sprawdzić, czy noże, śruby noży i zespół tnący nie są zużyte lub uszkodzone. Wymień zużyte lub uszkodzone noże i śruby w zestawach, aby zachować równowagę.
- ⚠ W przypadku maszyn o wielu nożach pamiętaj, że obrót jednego noża może to spowodować obrót kolejnego

C) WSKAZÓWKI BEZPIECZEŃSTWA DOTYCZĄCE OBSŁUGI

- ⚠ Nie uruchamiaj silnika w zamkniętej przestrzeni, w której mogą gromadzić się niebezpieczne opary tlenu węgla
- ⚠ Koś tylko w świetle dziennym lub przy dobrym sztucznym oświetleniu.
- ⚠ Przed uruchomieniem silnika rozłącz noże i przesuwaj je w położenie neutralne.
- ⚠ Nie pracuj na zboczach o nachyleniu większym niż 10°
- ⚠ Pamiętaj, że nie ma czegoś takiego jak "bezpieczne" nachylenie. Praca na zboczach wymaga specjalnej uwagi i koncentracji. Aby uchronić się przed przewróceniem:
 - nie zatrzymuj się ani nie zaczynaj nagle pracy w górę lub w dół
 - włączaj napęd powoli i zawsze trzymaj maszynę na biegu w stanie gotowym do jazdy, zwłaszcza podczas zjazdów z góry
 - prędkości maszyny utrzymuj na niskim biegu na pochyłościach i podczas ciasnych skrętów
 - pozostań czujny na garby i dziury oraz inne ukryte zagrożenia
 - nigdy nie koś po zboczu będąc przodem do niego.
- ⚠ Zachowaj ostrożność podczas ciągnięcia ciężarów

lub używania ciężkiego sprzętu:

- używaj tylko zatwierdzonych punktów zaczepowych dyszla
- ograniczyć obciążenia do tych, które można bezpiecznie kontrolować; maksymalne obciążenie 200 kg
- nie obracaj się gwałtownie. Zachowaj ostrożność podczas cofania
- stosuj przeciwwagę lub obciążniki kół, gdy są one zalecane w instrukcji obsługi
- ⚠ Odłącz noże przed przekraczaniem powierzchni innych niż trawa.
- ⚠ Nigdy nie używaj maszyny z uszkodzonymi osłonami lub bez elementów zabezpieczających na swoim miejscu.
- ⚠ Nie zmieniaj ustawień regulatora silnika ani nie zwiększaj prędkości silnika. Praca silnika z nadmierną prędkością może zwiększyć ryzyko obrażeń.
- ⚠ Przed opuszczeniem siedzenia kierowcy:
 - odłącz noże i opuść osprzęt
 - ustaw dźwignię zmiany biegów w położenie neutralne i zaciągnij hamulec postojowy
 - zatrzymaj silnik i wyjmij kluczyk ze stacyjki
- ⚠ Wyłącz noże, zatrzymaj silnik i wyjmij kluczyk ze stacyjki:
 - przed czyszczeniem, kontrolą lub serwisowaniem maszyny po uderzeniu obcym przedmiotem. Sprawdź maszynę pod kątem uszkodzeń i dokonaj naprawy przed ponownym uruchomieniem i obsługą maszyny;
 - jeśli urządzenie zacznie nienormalnie wibrować (natychmiast sprawdź przyczyny).
- ⚠ Odłącz noże do transportu lub gdy nie są używane.
- ⚠ Zatrzymaj silnik i wyłącz noże:
 - przed uzupełnieniem paliwa
 - przed zdjęciem pojemnika na trawę
- ⚠ Jeśli silnik jest wyposażony w zawór odcinający, odetnij dopływ paliwa po zakończeniu koszenia
- ⚠ Nigdy nie kieruj materiału w stronę osób postronnych ani nie pozwalaj nikomu przebywać w pobliżu maszyny podczas pracy.

D) WSKAZÓWKI BEZPIECZEŃSTWA DOTYCZĄCE KONSERWACJI I PRZECHOWYWANIA

- ⚠ Wszystkie nakrętki, śruby powinny być dobrze dokręcone, aby mieć pewność, że sprzęt jest w bezpiecznym stanie.
- ⚠ Nigdy nie przechowuj urządzenia z benzyną w zbiorniku wewnątrz budynku, w którym występują opary albo może pojawić się otwarty płomień lub iskra.
- ⚠ Przed przechowywaniem odczekaj, aż silnik ostygnie.
- ⚠ Aby zmniejszyć ryzyko pożaru, utrzymuj silnik, tłumik, komorę akumulatora i miejsce do magazynowania paliwa w stanie wolnym od trawy, liści lub nadmiernego smaru.
- ⚠ Wymień zużyte lub uszkodzone części ze względów bezpieczeństwa.
- ⚠ Jeśli zbiornik paliwa ma zostać opróżniony, zrób to na zewnątrz.
- ⚠ W przypadku maszyn o wielu nożach pamiętaj, że obrót jednego noża może wprowadzić w ruch inny nóż.
- ⚠ Gdy maszyna ma być przechowywana lub pozostawiona bez nadzoru, obniż zespół koszący



Zużyty produkt elektryczny (akumulator) nie może być wyrzucany wraz z odpadami domowymi. To narzędzie należy przekazać do lokalnego punktu recyklingu w celu bezpiecznego leczenia.

1.3 PIKTOGRAMY

Rys. 1 i Rys. 2

Twoja maszyna musi być używana z ostrożnością. Właśnie dlatego etykiety z ilustracjami zostały umieszczone na maszynie, aby przypomnieć o głównych środkach ostrożności, które należy podjąć podczas użytkowania.

Etykiety te należy uważać za integralną część maszyny. Jeśli etykieta uległa zniszczeniu lub staje się nieczytelna, skontaktuj się ze sprzedawcą, aby ją wymienić.



Ostrzeżenie!

Przeczytaj instrukcje przed uruchomieniem urządzenia.



Ostrzeżenie!

Odłączyć kluczyk zapłonu i przeczytać instrukcje przed przystąpieniem do jakichkolwiek napraw lub prac konserwacyjnych.



Ostrzeżenie!

Nie stawać na osłonę ani na platformie, agregacie tnącym.



Niebezpieczeństwo!

Wyrzucane przedmioty:

Nie używaj bez osłony bocznej wyrzutu na swoim miejscu.



Niebezpieczeństwo!

Wyrzucane przedmioty: Zachowaj odpowiednią odległość



Niebezpieczeństwo!

Amputacja: Upewnij się, że dzieci pozostają z dala od maszyny przez cały czas, gdy silnik jest uruchomiony.



Niebezpieczeństwo!

Możliwość skaleczenia się. Noże w ruchu. Nie umieszczaj dłoni ani stóp w pobliżu lub pod otworem agregatu tnącego.



Niebezpieczeństwo!

Nie dotykaj gorących powierzchni:

niektóre części silnika mogą być bardzo gorące.



Niebezpieczeństwo!

Możliwość skaleczenia się. Nie umieszczaj dłoni ani stóp w pobliżu lub pod otworem agregatu tnącego.



Niebezpieczeństwo!

Ryzyko przewrócenia na stromych pochyłościach

Nie używaj maszyny na trawnikach o nachyleniu bocznym powyżej 10°.

1.4 Regulations for towing

Akcesoria można montować na tylnym haku ciągnika. Korzystając z zestawu holowniczego, nie przekraczaj zalecanych obciążeń (200 kg) i postępuj zgodnie z instrukcjami bezpieczeństwa. Patrz Rys. 3

2. Identyfikacja części

2.1 IDENTYFIKACJA MASZYNY

Patrz: Rys. 4

Etykieta umieszczona w wsporniku fotela zawiera podstawowe dane każdej maszyny:

1. Nazwa i adres producenta
2. Typ maszyny
3. Prędkość obrotowa silnika w obr./min
4. Szerokość cięcia
5. Rok produkcji
6. Waga w kg
7. Moc silnika
8. Numer seryjny
9. Poziom mocy akustycznej zgodnie z dyrektywą 2000/14/WE
10. Znak zgodności zgodnie z dyrektywą 2006/42/WE

2.2 IDENTYFIKACJA GŁÓWNYCH KOMPONENTÓW

Patrz: Rys. 5

Główne elementy XC140-98 / XC160-108:

1. Pokrywa silnika
2. Silnik
3. Kierownica
4. Przycisk zapłonu
5. Fotel kierowcy
6. Dźwignia hamulca postojowego
7. Akumulator
8. Dźwignia włączania napędu i zmiany prędkości
9. Tylne koła napędowe
10. Agregat tnący
11. Obrotowe noże
12. Osłona bocznego wyrzutu
13. Pedał hamulca / sprzęgła
14. Koła przednie
15. Dźwignia przepustnicy silnika
16. Dźwignia podnoszenia / opuszczania z regulacją wysokości koszenia
17. Dźwignia włączania noża
18. Wskazówki i etykiety bezpieczeństwa

Główne elementy XC140-98H / XC160-108H:

1. Pokrywa silnika.
2. Silnik
3. Kierownica
4. Przycisk zapłonu
5. Fotel kierowcy
6. Dźwignia hamulca postojowego
7. Akumulator
8. Przednie koła
9. Pedał hamulca
10. Pedał przekładni hydrostatycznej przód -tył
11. Osłona bocznego wyrzutu
12. Obrotowe noże
13. Agregat tnący
14. Tylne koła napędowe
15. Dźwignia wyłączająca, zwalnająca przekładnię hydrostatyczną
16. Dźwignia przepustnicy silnika
17. Dźwignia podnoszenia / opuszczania z regulacją wysokości koszenia
18. Dźwignia włączania noża
19. Uwagi i etykiety bezpieczeństwa

3. Rozpakowywanie i montaż

Do celów przechowywania i transportu niektóre elementy maszyny nie są instalowane fabrycznie i muszą zostać zmontowane po rozpakowaniu. Postępuj zgodnie z instrukcjami poniżej.

⚠ **Urządzenie jest dostarczane bez oleju silnikowego i paliwa. Przed rozpoczęciem napełnij miskę olejową olejem i zbiornik paliwa paliwem zgodnie z instrukcjami podanymi w instrukcji silnika.**

3.1 ROZPAKOWANIE

Podczas rozpakowywania urządzenia uważaj, aby zebrać wszystkie poszczególne części i elementy i nie uszkodzić zespołu tnącego podczas zdejmowania maszyny z palety.

Proszę najpierw usunąć 6 śrub z dna ramy, a następnie podnieść górną ramę, aby uwolnić maszynę (operacja powinna być wykonana przez dwie osoby). Przetnij drut

z przodu i z tyłu ramy traktorka, a następnie wyprowadzić maszynę z palety.

Opakowanie zawiera (Rys. 6)

1. Maszyna
2. Akumulator
3. Kierownica
4. Sterowniczy drążek łączący
5. Pokrywa drążka kierownicy
6. Koło
7. Ramka mocowania akumulatora
8. Instrukcja obsługi
9. Nakrętki, śruby, podkładka, tuleja i kluczyki
10. Narzędzia
11. Siedzisko

⚠ **Aby zapobiec uszkodzeniu agregatu tnącego oraz aby nie ulec poważnemu uszkodzeniu o agregat tnący, podnieś go do maksymalnego poziomu i zachowaj najwyższą ostrożność przy zdejmowaniu maszyna z palety.**

3.2 MONTAŻ KIEROWNICY

Patrz Rys. 7

Umieść urządzenie na płaskiej powierzchni i wyprostuj przednie koła.

Dopasuj kierownicę do wystających elementów wału przy szprychach skierowanych w kierunku siedzenia.

3.3 MONTAŻ SIEDZENIA

Patrz Rys. 8

Zamontuj siedzisko na płycie za pomocą dołączonych śrub

3.4 PODŁĄCZANIE AKUMULATORA

Patrz Rys. 9

1. Umieść baterię w obudowie.
Ważne: Ustaw baterię zgodnie z biegunami (+) i (-). Upewnij się, że akumulator jest prawidłowo włożony, tzn (+) jest skierowany w lewo w pobliże czerwonego przewodu.
Zwróć uwagę na małe symbole (+) i (-) na górze akumulatora.
2. Podłącz złącza akumulatora do przewodów przyłączeniowych maszyny i dokręć 2 śruby. Następnie nałóż ochronną nasadkę, aby 2 przewody były na miejscu.

To urządzenie korzysta z następującego akumulatora

KW12-18 / 12V, 18AH (nr art. 451572)

3.5 MONTAŻ KÓŁ PODPOROWYCH

Zobacz Rys. 10

Montaż dwóch podporowych kół na pokładzie za pomocą śrub, tulei, podkładki i nakrętek.

Na płaskiej powierzchni, w razie potrzeby, możesz zmienić pozycję koła podporowego, aby uzyskać niższe cięcie.

⚠ Na miękkich, nierównych trawnikach zawsze musisz ustawić koła w otworze «A».

3.6 MONTAŻ PRZEDNIEGO ZDERZAKA

Patrz: Rys. 11




Przymocuj przedni zderzak w dolnej części ramy za pomocą śrub.

4. Umiejscowienie elementów sterujących

Patrz Rys. 12

4.1 DŹWIGNIA PRZEPUSTNICY/ SSANIA

Reguluje obroty silnika. Pozycje są wskazane na tabliczce z następującymi symbolami:

	« SSANIE »	zimny start
	« WOLNO »	dla minimalnej prędkości obrotowej silnika
	« SZYBKO »	dla maksymalnej prędkości silnika

Pozycja «SSANIE» wzbogaca mieszankę, dlatego należy jej używać tylko przez czas niezbędny do rozpoczęcia pracy zimnego silnika. Przechodząc z jednego obszaru do drugiego, ustaw dźwignię w pozycji między «WOLNYM» a «SZYBKIM» - Podczas cięcia, przełącz na «SZYBKO»

4.2 KIEROWNICA

Patrz Rys. 12

Skręca przednie koła

4.3 PRZEŁĄCZNIK ŚWIATEŁ

Patrz Rys. 13




Włączanie reflektorów możliwe jest kiedy klucz znajduje się w pozycji "I".

WAŻNE: Światło na kosiarce jest tylko dla zewnętrznego oświetlenia. Używać traktora w dobrym świetle dziennym.

4.4 WYŁĄCZNIK ZAPŁONU KLUCZA

Patrz Rys. 13

Ten klucz ma trzy pozycje:

	«WYŁĄCZONY»	wszystko jest wyłączone
	«WŁĄCZONY»	aktywuje wszystkie części
	«START»	uruchamia rozrusznik

Jeśli zwolnisz klucz na «START», automatycznie powróci on do pozycji «WŁĄCZONY».

4.5 PEDAŁ HAMULCA

Patrz Rys. 14

Ten pedał działa hamująco na tylne koła. W modelu XC140-98 pedał pełni także funkcję sprzęgła, sprzęgając i rozłączając napęd z kołami, a w drugiej części działa jak hamulec na tylne koła.

Nie trzymaj pedału w połowie między włączeniem lub wyłączeniem sprzęgła, ponieważ może to spowodować przegrzanie i uszkodzenie paska przekładni. Gdy maszyna się porusza, trzymaj stopę poza pedałem (tylko XC140-98).

4.6 HAMULEC POSTOJOWY

Patrz Rys. 14

Po zatrzymaniu maszyny:

1. trzymaj wciśnięty pedał
2. podnieś dźwignię hamulca postojowego i podnieś ją
3. zwolnij pedał.

W ten sposób tylne koła nadal są hamowane

Aby zwolnić hamulec postojowy, naciśnij całkowicie pedał (dźwignia hamulca postojowego zostaje automatycznie zwolniona i wraca do pozycji dolnej).

⚠ Silnik można uruchomić tylko w pozycji parkowania!

4.7 DŹWIGNIA REGULACJI WYSOKOŚCI KOSZENIA



Podnosi lub obniża agregat tnący, a tym samym dostosowuje się wysokość koszenia trawy. Jest siedem pozycji dla tej dźwigni (oznaczone jako «1» do «7» na etykiecie), która odpowiada różnym wysokościami cięcia od 30 do 90 mm.

Aby przejść z jednej wysokości do drugiej, naciśnij przycisk na uchwycie i podnieś dźwignię do wymaganej pozycji. Po zwolnieniu przycisku dźwignia pozostaje w wybranej pozycji.

4.8 DŹWIGNIA WŁĄCZANIA NOŻA

Patrz Rys. 15

Rozpoczyna lub zatrzymuje rotację noży:

-  Noże są włączone
-  Noże wyłączone

Przed użyciem maszyny należy zawsze sprawdzić dopasowanie przewodów.

Można to sprawdzić, uruchamiając całkowicie uchwyty i sprawdzić, czy przewód jest odpowiednio naprężony. Jeśli nie, należy go dokręcić. Jeśli uchwyt nie porusza się swobodnie, przewód należy poluzować.

Po pierwszym sezonie należy się spodziewać, że trzeba będzie dokonać regulacji naprężenia, ponieważ mogą się rozciągać podczas użytkowania.

4.9 ZMIANA PRĘDKOŚCI JAZDY

Patrz Rys. 16

Model XC140-98 i XC160-108 ma dźwignię zmiany prędkości.

Ta dźwignia ma siedem pozycji : 5 prędkości do przodu, położenie neutralne «N» i cofanie «R».

Po przesunięciu dźwigni zmiany prędkości naciśnij pedał sprzęgła, aby odłączyć pasek napędowy i przesunąć dźwignię zgodnie z oznaczeniem na etykiecie.

Nigdy nie należy bezpośrednio przesuwać dźwigni z przodu do tyłu lub z tyłu do przodu, zanim maszyna się nie zatrzyma.

Model XC140-98H i XC160-108H jest wyposażony w pedał przekładni hydrostatycznej przód-tył.

Ten pedał włącza napęd w koła, jak również reguluje prędkości jazdy do przodu i do tyłu.

Aby włączyć napęd do przodu, naciśnij go w kierunku «F» stopą. W miarę zwiększania nacisku na pedał zwiększana jest prędkość maszyny.

Bieg wsteczny włącza się, naciskając pedał piętą w kierunku «R».

Po zwolnieniu pedału automatycznie przechodzi w położenie neutralne «N».

⚠ Bieg wsteczny można włączyć tylko, gdy maszyna jest zatrzymana! Jeśli pedał zostanie użyty (do przodu lub do tyłu), gdy hamulec postojowy jest włączony, silnik zatrzymuje się.

4.10 DŹWIGNIA ODBLOKOWYWANIA PRZEKŁADNI HYDROSTATYCZNEJ

Zobacz Rys. 17

Tylko dla modeli XC140-98H i XC160-108H!

Ta dźwignia ma dwie pozycje, jak pokazano na etykiecie:

- «A» Włączona transmisja - dla wszystkich zastosowań, podczas jazdy i podczas cięcia
- «B» Wyłączenie przekładni - to znacznie ułatwia przetwarzanie maszyny ręcznie, przy wyłączonym silniku.

5. Obsługa

5.1 ZALECENIA BEZPIECZEŃSTWA

- ⚠ **Maszyna może być używana tylko w celu, dla którego została zaprojektowana (cięcie trawy). Nie ingeruj w lub nie usuwaj urządzeń zabezpieczających zamontowanych w maszynie.**

PAMIĘTAJ, ŻE UŻYTKOWNIK ZAWSZE ODPOWIADA ZA SZKODY I OBRAŻENIA WYRZĄDZONE INNYM!

Przed użyciem maszyny:

- ⚠ zapoznaj się z ogólnymi przepisami bezpieczeństwa, zwracając uwagę na jazdę i cięcie na zboczach
uważnie przeczytaj instrukcję obsługi, upewnij się, że zaznał się z elementami sterującymi i wiesz jak szybko zatrzymać noże i silnik w sytuacji awaryjnej
- ⚠ nigdy nie wkładaj rąk ani stóp obok lub pod obracające się części i zawsze trzymaj się z dala od otworu wylotowego.

Nie korzystaj z urządzenia, gdy nie czujesz się dobrze lub jesteś pod wpływem alkoholu, leków lub innych substancji, które mogą zmniejszyć twoje odruchy i twoją zdolność koncentracji.

Obowiązkiem użytkownika jest oszacowanie potencjalnego ryzyka obszaru, na którym ma być wykonywana praca, oraz podjęcie wszelkich niezbędnych środków ostrożności w celu zapewnienia sobie własnego bezpieczeństwa i bezpieczeństwa innych osób, w szczególności na zboczach lub nierównym, śliskim i niestabilnym terenie. Nie pozostawiaj urządzenia na wysokiej trawie z uruchomionym silnikiem, aby uniknąć wybuchu pożaru.

- ⚠ **Maszyny tej nie wolno używać na zboczach o nachyleniu większym niż 10°.**

WAŻNE: Wszystkie odniesienia dotyczące umiejscowienia elementów sterujących opisano w rozdziale 4.

5.2 MECHANIZM DZIAŁANIA ELEMENTÓW BEZPIECZEŃSTWA

Urządzenia zabezpieczające działają na dwa sposoby:

- ⚠ Zapobiegają uruchomieniu silnika, jeśli nie zostały spełnione wszystkie wymogi bezpieczeństwa
- ⚠ Zatrzymują silnik, jeśli brakuje choćby jednego z wymogów bezpieczeństwa.

Aby uruchomić silnik, upewnij się, że:

- Dźwignia zmiany biegów jest w położeniu "neutralnym"
- Noże nie są włączone
- Operator siedzi i jest zaciągnięty hamulec postojowy.

Silnik zatrzymuje się, gdy:

- Operator opuszcza swoje siedzenie i hamulec postojowy jest wyłączony
- Operator opuszcza swoje siedzenie i noże są włączone
- Noże są włączone, a maszyna jest na biegu wstecznym.

5.3 WSKAZÓWKI PRZED ROZPOCZĘCIEM PRACY

Przed przystąpieniem do koszenia konieczne jest przeprowadzenie kilku kontroli i czynności, aby zapewnić efektywną pracę przy maksymalnym bezpieczeństwie.

5.3.1 Ustawienie fotela

Patrz Rys. 18

Aby zmienić pozycję siedzenia, poluzuj cztery śruby mocujące i przesunij je wzdłuż szczelin.

Po znalezieniu właściwej pozycji dokręć cztery śruby.

5.3.2 Ciśnienie w oponach

Patrz Rys. 19

Najważniejszym warunkiem jest właściwe ciśnienie w oponach dla zapewnienia, że agregat tnący jest poziomy i kosi równomiernie. Odkręć nakrętki zaworów i kompresor z manometrem do zaworów.

Ciśnienie w oponach powinno być następujące:

Przednie koło: 1,0 bar (15 x 6.0-6)

Tylne koło: 0,8 bar (18 x 8.5-8)

5.3.3 Sprawdzenie paliwa i oleju (→ 3.7)

Patrz Rys. 20

Instrukcja silnika wskazuje, jaki rodzaj oleju i paliwa możesz użyć.

Przy wyłączonym silniku sprawdź poziom oleju zgodnie z zaleceniami i zgodnie z instrukcjami zawartymi w instrukcji silnika. Poziom oleju musi się znajdować między MIN i MAX na prętowym wskaźniku poziomu oleju.

Tankuj za pomocą lejka, ale nie napełniaj zbiornika całkowicie. Pojemność zbiornika paliwa wynosi około 7,5 litra.

- ⚠ **Tankowanie powinno odbywać się w otwartym lub dobrze wentylowanym pomieszczeniu z wyłączonym silnikiem. Zawsze pamiętaj, że opary benzyny są palne.**

NIE UŻYWAJ OTWARTEGO PŁOMIENIA, ABY WEJRZEĆ DO WNĘTRZA ZBIORNIKA I NIE PAL GDY TANKUJESZ.

- ⚠ **Nie wlewaj benzyny na plastikowe części, aby ich nie uszkodzić. W razie przypadkowego rozlania lub wycieku natychmiast przepłucz wodą. Gwarancja nie obejmuje uszkodzeń plastikowych części nadwozia lub silnika spowodowanych benzyną.**

5.3.4 Kontrola bezpieczeństwa i wydajności maszyny

1. Sprawdź, czy urządzenia zabezpieczające działają zgodnie z opisem (☞ 5.2).
2. Sprawdź, czy hamulec działa idealnie.
3. Nie zaczynaj koszenia, jeśli noże wibrują lub nie masz pewności, czy są wystarczająco ostre.

Zawsze pamiętaj że:

- Źle naostrzony nóż ciągnie trawę i powoduje, że trawnik zmienia kolor na żółty.
- Luźne noże powodują niepożądane wibracje i może być niebezpieczne.

⚠ **Nie korzystaj z urządzenia, jeśli nie masz pewności, czy działa ono bezpiecznie czy sprawnie. W razie wątpliwości niezwłocznie skontaktuj się ze sprzedawcą, aby przeprowadzić niezbędne kontrole i naprawy.**

5.4 KORZYSTANIE Z MASZYNY

5.4.1 Uruchomienie

⚠ **Silnik należy uruchomić w miejscu otwartym lub dobrze wentylowanym!
ZAWSZE PAMIĘTAJ, ŻE GAZY WYDECHOWE SĄ TOKSYCZNE!**

Aby uruchomić silnik:

1. Otwórz zawór odcinający powietrze (na "I"). Patrz Rys. 21
2. Wytłacz noże (☞ 4.8)
3. Uruchom hamulec postojowy (☞ 4.6)
4. Trzymaj pedał jazdy w pozycji NEUTRALNEJ
5. Usiądź na fotelu urządzenia
6. Przy uruchamianiu zimnego silnika, przesunij przepustnicę w położenie «SSANIE/CHOKE» pokazana na etykiecie.
7. Jeśli silnik jest ciepły, ustaw dźwignię przepustnicy między «WOLNO/SLOW» a «SZYBKO/FAST»
8. Włóż kluczyk do stacyjki i obróć do «ON», aby uzyskać połączenie elektryczne, a następnie przekręć w pozycję «START», aby uruchomić silnik. Zwolnij kluczyk, gdy silnik się uruchomi.
9. Po uruchomieniu silnika, przesunij przepustnicę w pozycję «WOLNO».

⚠ **Ssanie musi zostać zamknięte, gdy silnik pracuje płynnie. Używanie go, kiedy silnik jest już ciepły może uszkodzić świecę zapłonowe i spowodować nierówną pracę silnika.**

⚠ **Jeśli występują problemy z uruchamianiem silnika, nie próbuj uruchomić silnika za wiele razy, ponieważ możesz ryzykować rozładowanie akumulatora i zalanie silnika. Przekręć klucz na "OFF", odczekaj kilka sekund a następnie powtórz operację. Jeśli usterka nadal występuje, zapoznaj się z instrukcją obsługi silnika.**

⚠ **Należy zawsze pamiętać, że urządzenia zabezpieczające zapobiegają uruchomieniu silnika, jeśli nie zostały spełnione wymagania bezpieczeństwa (☞ 5.2).
W takich przypadkach, po skorygowaniu sytuacji, klucz musi najpierw zostać przekręcony do «WYŁ/OFF» przed ponownym uruchomieniem silnika.**

5.4.2 Rozruch i jazda bez koszenia

⚠ **To urządzenie nie zostało zatwierdzone do użytku na drogach publicznych. Może być użyte (jak wskazuje kodeks drogowy) na obszarach prywatnych - z dala od ruchu.**

Podczas przemieszczania maszyny noże muszą być odłączone, a agregat tnący podniesiony tak wysoko, jak to możliwe:

- Ustaw przepustnicę między «WOLNO» a «SZYBKO»
- Zwolnij hamulec postojowy i zwolnić pedał hamulca (☞ 4.6)
- Wciśnij pedał jazdy (☞ 4.9) w kierunku «F» i osiągnij żądaną prędkość, stopniowo zwiększając nacisk na pedał i regulując przepustnicę.

⚠ **Napęd musi być załączony zgodnie z opisem (☞ 4.9), aby zapobiec nagłemu sprzężeniu powodującemu przechylenie i utratę kontroli nad pojazdem, szczególnie na pochyłościach.**

5.4.3 Hamowanie

Maszyna zwalnia również przez zwolnienie pedału napędowego/ jazdy.

Jeśli potrzebujesz szybciej zahamować, użyj pedału hamulca (☞ 4.5)

5.4.4 Cofanie

⚠ **Bieg wsteczny może być włączony tylko wtedy, gdy maszyna się zatrzymała.**

Gdy maszyna się zatrzyma, rozpocznij cofanie, naciskając pedał jazdy w kierunku «R» (☞ 4.9).

5.4.5 Cięcie trawy

Aby rozpocząć cięcie:

- Przesunij przepustnicę w stronę «SZYBKO»
- Podnieś agregat tnący jak najwyżej
- Włącz noże (☞ 4.8)
- Zaczynaj poruszać się do przodu po trawie bardzo powoli i z najwyższą ostrożnością, tak jak to już opisano
- Reguluj wysokość koszenia i prędkość, biorąc pod uwagę warunki trawnika (wysokość, gęstość i wilgotność trawy).

⚠ **Podczas cięcia na pochyłości zmniejsz prędkość, aby zapewnić bezpieczne warunki.**

Niezależnie od warunków, zawsze zmniejszaj prędkość, jeśli zauważysz spadek prędkości obrotowej silnika.

Jeśli jedziesz zbyt szybko w stosunku do ilości koszonej trawy, nie będziesz w stanie dobrze kosić trawy. Odłącz noże i podnieś agregat tnący tak wysoko, jak to tylko możliwe, ilekroć musisz pokonać przeszkodę.

5.4.6 Korzystanie z funkcji mielenia

Patrz Rys. 22

Mielenie trawy idealne sprawdza się na trawnikach ozdobnych. Dzięki zaślepce mielącej dopasowanej do agregatu tnącego trawa jest cięta na bardzo drobne kawałki, które opadają między żdźbła trawy i gniją, zapewniając naturalny nawóz do trawy.

Aby skorzystać z funkcji mielenia, podnieś osłonę bocznego wyrzutu i zamontuj dołączoną zaślepkę do

mielenia do otworu. Upewnij się, że górna część jest umieszczona na osi pod osłoną i przymocuj ją do otworu pokładu za pomocą 2 haczyków.

Ważne: trawa musi być sucha i niezbyt długa, aby uzyskać najlepsze rezultaty. Dlatego mielenie wymaga regularnego i częstszego koszenia - raz lub dwa razy w tygodniu, aby otrzymać optymalne rezultaty. Jeśli trawa stanie się zbyt długa, może spowodować zatrzymanie silnika z powodu przeciążenia. W takim przypadku należy podnieść wysokość koszenia lub skorzystać z funkcji bocznego wyrzutu.

5.4.7 Koniec koszenia

Po zakończeniu koszenia zwolnij noże, zmniejsz prędkość obrotową silnika i jedź maszyną, z agregatem tnącym podniesionym tak wysoko, jak to tylko możliwe.

5.4.8 Koniec pracy

Zatrzymaj maszynę, przesunij przepustnicę do pozycji «WOLNO» i wyłącz silnik, przekręcając kluczyk w "OFF". Po zatrzymaniu silnika zamknij zawór odcinający powietrze.

(☛ 5.4.1)

⚠ **Aby uniknąć zalania, ustaw przepustnicę na «WOLNO» na 20 sekund przed zatrzymaniem silnika. Zawsze wyjmij kluczyk ze stacyjki przed pozostawieniem urządzenia bez nadzoru!**

⚠ **Aby akumulator był naładowany, nie pozostawiaj kluczyka w pozycji "ON", gdy silnik nie działa.**

5.4.9 Czyszczenie urządzenia

Po użyciu wyczyść obudowę urządzenia. Wyczyść plastikowe części korpusu wilgotną gąbką, używając wody i detergentu, uważając, aby nie zamoczyć silnika, części elektrycznych ani płytki elektronicznej znajdującej się pod deską rozdzielczą.

⚠ **Nigdy nie używaj dysz lub ostrych detergentów do czyszczenia karoserii lub silnika!**

Podczas mycia wnętrza agregatu tnącego i kanału kolektora, maszyna musi być na twardym gruncie wraz z:

- z zamontowaną osłoną bocznego wyrzutu
- operatorem na siedzisku
- silnikiem pracującym
- przekładnią w położeniu neutralnym
- nożami włączonymi

Podłącz wąż wody do każdego z przewodów rurowych jednocześnie i przeprowadź przez nie wodę każdy na kilka minut, z nożami w ruchu (Patrz Rys. 23). Podczas mycia agregat tnący powinna być opuszczona w dół.

5.4.10 Przechowywanie przez dłuższy czas

See Fig. 24

Jeśli zamierzasz nie używać urządzenia przez dłuższy czas (ponad 1 miesiąc), odłącz przewody akumulatora i postępuj zgodnie z instrukcjami w instrukcji obsługi silnika.

Opróżnij zbiornik paliwa, odłączając przewód znajdujący się na wlocie filtra paliwa i postępuj zgodnie z instrukcjami w instrukcji silnika.

⚠ **Ostrożnie usuń wszelkie nieczystości, które mogły zebrać wokół silnika lub tłumika, aby zapobiec ich zapaleniu podczas następnego użycia maszyny!**

Odstaw maszynę w suchym, osłoniętym miejscu i najlepiej przykryj materiałem.

⚠ **Akumulator należy przechowywać w chłodnym i suchym miejscu. Przed długim okresem przechowywania (więcej niż 1 miesiąc), zawsze całkowicie naładuj akumulator, a następnie naładuj go przed ponownym użyciem.**

Przy następnym użyciu maszyny sprawdź, czy nie ma wycieków paliwa z przewodów, zaworu paliwa lub gaźnika.

5.4.11 Urządzenie zabezpieczające

Płyta elektroniczna ma samoczynnie resetujące się zabezpieczenie, które rozłącza obwód, jeśli w układzie elektrycznym występuje usterka. Powoduje zatrzymanie silnika. Układ automatycznie resetuje się po kilku sekundach, ale przyczyna usterki powinna zostać ustalona i rozwiązana, aby uniknąć ponownego włączenia urządzenia zabezpieczającego.

WAŻNE: Aby uniknąć aktywacji urządzenia zabezpieczającego:

- nie zmieniaj przewodów na zaciskach akumulatora
- nie używaj urządzenia bez akumulatora bo może dojść do uszkodzenia regulatora ładowania
- uważaj, aby nie spowodować zwarcia

5.4.12 Podsumowanie głównych kroków, które należy wykonać podczas korzystania z urządzenia

Aby...	Musisz...
Uruchomić silnik (☛ 5.4.1)	Otwórz zawór paliwa, upewnij się, że spełnione są wszystkie warunki umożliwiające rozruch, a następnie przekręć kluczyk.
Jechać do przodu (☛ 5.4.2)	Naciśnij pedał jazdy do przodu.
Zahamować lub zatrzymać się (☛ 5.4.3)	Zmniejsz prędkość obrotową silnika i naciśnij pedał hamulca.
Cofnąć (☛ 5.4.4)	Zatrzymaj maszynę; naciśnij pedał jazdy w kierunku cofania.
Ciąć trawę (☛ 5.4.5)	Włącz przepustnicę; uruchom noże i ustaw wysokość koszenia. Naciśnij pedał jazdy do przodu.
Zastosowanie funkcji mielenia (☛ 5.4.6)	Przymocuj osłonę do mulczowania pod osłoną boczną.
Skończyć koszenie (☛ 5.4.7)	Wyłącz noże i zmniejsz prędkość obrotową silnika.
Zatrzymać silnik (☛ 5.4.8)	Zmniejsz prędkość obrotową silnika, odczekaj kilka sekund, przekręć kluczyk i zamknij zawór paliwa.
Przechować maszynę (☛ 5.4.9)	Włącz hamulec postojowy, wyjmij klucz i, jeśli to konieczne, umyj maszynę, wnętrze agregatu tnącego, kanał kolektora.

5.5 KORZYSTANIE Z MASZYNY NA ZBOCZACH

Koś tylko na stokach o maksymalnym nachyleniu pokazanym poniżej.



>15°



>15°



>10°

Trawniki na zboczu muszą być koszone w górę i w dół, a nigdy w poprzek.

Zmieniając kierunek, zachowaj szczególną ostrożność, aby koła skierowane w górę nachylenia nie uderzyły w przeszkody (takie jak kamienie, gałęzie, korzenie itp.), które mogą spowodować przesuwanie się maszyny na boki, przechylenie lub sprawić, że stracisz kontrolę.

- ⚠ **ZMNIĘJ SZ PRĘDKOŚĆ PRZED JAKĄKOLWIEK ZMIANĄ KIERUNKU NA ZBOCZACH i zawsze zaciągnij hamulec postojowy przed pozostawieniem maszyny w bezruchu i bez nadzoru.**
- ⚠ **Zacznij ostrożnie poruszać się po pochyłości, aby uniknąć ryzyka przewrócenia się. Zmniejsz prędkość przed jazdą, szczególnie na pochyłości zbocza.**
- ⚠ **Nigdy nie używaj biegu wstecznego, aby zmniejszyć prędkość zjeżdżania w dół: może to spowodować utratę kontroli nad pojazdem, szczególnie na śliskiej nawierzchni.**

Tylko dla **XC140-98H** i **XC160-108H**:

Zjeżdżaj z pochyłości bez dotykania pedału (☛ 4.9), aby wykorzystać efekt hamowania napędu hydrostatycznego, gdy przekładnia nie jest włączona

5.6 TRANSPORT

Jeśli maszyna jest transportowana na ciężarówce lub przyczepie, użyj odpowiedniego sprzętu do podnoszenia i wystarczająco dużo osób, aby uwzględnić wagę i rodzaj używanego systemu podnoszenia. Maszyna nigdy nie może być podnoszona za pomocą liny i sprzętu. Podczas transportu zamknij zawór paliwa, opuść agregat tnący, zaciągnij hamulec postojowy i zamocuj maszynę bezpiecznie za pomocą lin lub łańcuchów do urządzenia holowniczego.

5.7 KONSERWACJA TRAWNIKÓW

1. Aby trawnik był zielony, miękki i atrakcyjny, należy go kosić regularnie, nie uszkodzając trawy. Trawniki mogą składać się z różnych rodzajów traw. Jeśli trawnik jest często cięty, trawa i korzenie rosną mocniej, tworząc solidne trawiaste poszycie. Jeśli trawnik jest przycinany rzadziej, rośnie trawa i chwasty (plus stokrotki i koniczyny itp.).
2. Zawsze lepiej jest ścinać trawę, gdy nie jest mokra.
3. Noże muszą być w dobrym stanie i dobrze naostrzone, aby trawa była ścinana prosto, bez poszarpanej krawędzi, która prowadzi do żółknięcia na końcach.
4. Silnik musi pracować z pełną prędkością, zarówno w celu zapewnienia ostrego cięcia trawy, jak i uzyskania niezbędnego nacisku, aby popchnąć ścinki przez kanał kolektora.
5. Częstotliwość koszenia powinna być zależna od tempa wzrostu trawy. Nie powinno się zostawiać zbyt długich ostępów czasu między jednym cięciem a następnym.
6. Podczas gorących i suchych okresów trawa powinna być nieco mniej cięta, aby zapobiec wysychaniu ziemi.
7. Najlepsza wysokość trawy na zadbanym trawniku wynosi ok. 4-5 cm. Przy jednym koszeniu nie trzeba usuwać więcej niż jedną trzecią całkowitej wysokości. Jeśli trawa jest za wysoka, powinna zostać przycięta dwukrotnie w ciągu 24 godzin - po raz pierwszy przy nożach na maksymalnej wysokości, ewentualnie zmniejszając wysokość cięcia, a druga na żądanej wysokości.
8. Podczas koszenia dużych obszarów zacznij od obrócenia w prawo tak, aby skoszona trawa była wyrzucana z dala od krzewów, ogrodzeń, dróg dojazdowych itp.
Po jednym lub dwóch rundach koś w przeciwnym kierunku, wykonując skręty w lewo, aż do zakończenia.
Patrz rys. 25
9. Wygląd trawnika poprawi się, jeśli będziesz naprzemiennie ciąć w obu kierunkach.
10. Jeśli system kolektora ma tendencję do blokowania się trawą, należy zmniejszyć prędkość jazdy, ponieważ może być zbyt szybka w stosunku do stanu trawy. Jeśli problem nadal występuje, prawdopodobnymi przyczynami są albo źle naostrzone ostrza noży, albo zdeformowane łopatki noża.
11. Zachowaj ostrożność podczas koszenia w pobliżu krzewów lub krawężników, ponieważ mogą one zniekształcić poziomą pozycję agregatu tnącego i uszkodzić jej krawędź oraz noże.

6. Konserwacja

6.1 WSKAZÓWKI BEZPIECZEŃSTWA

- ⚠ **Przed czyszczeniem lub wykonywaniem prac konserwacyjnych wyjmij kluczyk ze stacyjki i przeczytaj odpowiednie instrukcje. Noś odpowiednią odzież i rękawice robocze, gdy tylko ręce są zagrożone.**
- ⚠ **Nigdy nie używaj maszyny ze zużytymi lub uszkodzonymi częściami. Wadliwe lub zużyte części muszą zawsze zostać wymienione a i nie naprawione. Używaj tylko oryginalnych części zamiennych: Części, które nie są tej samej jakości mogą uszkodzić sprzęt i wpłynąć na twoje bezpieczeństwo i bezpieczeństwo innych.**
- ⚠ **Nigdy nie wyrzucaj zużytego oleju, paliwa, akumulatora lub innych zanieczyszczeń w nieautoryzowanych miejscach!**

6.2 HARMONOGRAM KONSERWACJI

CZYNNOŚĆ	CZĘSTOTLIWOŚĆ rh
URZĄDZENIE	
Kontrola zamocowania i ostrości noży	25
Wymiana noży	100
Kontrola paska transmisyjnego	25
Wymiana paska transmisyjnego ¹⁾	-
Kontrola paska noży	25
Wymiana paska noży ¹⁾	-
Regulacja i kontrola napędu	10
Kontrola hamulca i załączania noża	10
Kontrola śrub, nitów i nakrętek	25
Ogólne smarowanie ²⁾	25
SILNIK ³⁾	
Kontrola poziomu oleju silnikowego	5
Wymiana oleju silnikowego	50
Czyszczenie i kontrola filtra powietrza	5
Wymiana filtra powietrza	50
Kontrola filtra paliwa	50
Wymiana filtra paliwa	100
Sprawdzanie i czyszczenie styków świecy zapłonowej	50
Wymiana świecy zapłonowej	100

- 1) Wymień pasek (i), gdy tylko pojawią się ślady zużycia.
- 2) Smarowanie zależy od zużycia i obszaru pracy (zrobić przed zimą).
- 3) Patrz instrukcja obsługi silnika, aby zapoznać się z pełną listą i częstotliwością czynności. Przy pierwszych oznakach zużycia należy skontaktować się ze sprzedawcą w celu wymiany części. Ogólne smarowanie wszystkich połączeń powinno być również wykonywane za każdym razem, gdy maszyna ma pozostać nieużywana przez dłuższy czas.

- ⚠ **Wszystkie kontrole, korekty i wymiany, które nie zostały opisane w rozdziałach 6.3 i 6.4 tej instrukcji muszą być wykonane przez Twojego Dealera lub wyspecjalizowane Centrum Serwisowe. Posiadają oni niezbędną wiedzę i narzędzia, aby zapewnić, że praca jest wykonywana poprawnie bez uszczerbku na bezpieczeństwie maszyny.**

6.2.1 Podsumowanie głównych sytuacji, w których może być wymagana obsługa serwisowa

Postępuj zgodnie ze wszystkimi instrukcjami w instrukcji silnika. Aby opróżnić olej silnikowy, odkręć korek oleju. Podczas zakładania korka, upewnij się, że uszczelka jest prawidłowo umieszczona.

6.2.2 Akumulator

Akumulator należy starannie konserwować, aby zapewnić długą żywotność. Akumulator maszyny musi być zawsze naładowany:

- Przed użyciem urządzenia po raz pierwszy po zakupie
- Przed przechowywaniem maszyny przez dłuższy czas
- Przed uruchomieniem urządzenia po długim okresie nieużywania

Uważnie przeczytaj i przestrzegaj instrukcji ładowania akumulatora w książeczce dostarczonej z akumulatorem. Nieprzestrzeganie instrukcji lub ładowanie akumulatora może trwale uszkodzić ogniwa akumulatora.

Płaska bateria musi zostać naładowana tak szybko, jak to możliwe.

Ładowarka nie jest dołączona do urządzenia!

- ⚠ **Ponowne ładowanie musi odbywać się za pomocą ładowarki akumulatora o stałym napięciu. Inny systemy ładowania może nieodwracalnie uszkodzić akumulator.**

6.3 KONTROLA I REGULACJE

6.3.1 Regulacja agregatu tnącego

Patrz Rys. 26

Agregat tnący powinien być odpowiednio ustawiony, aby uzyskać dobry wynik cięcia.

Aby osiągnąć dobre wyniki z cięcia z przodu część powinna zawsze być o 5-6 mm niżej od tylnej części.

- Ustaw maszynę na płaskiej powierzchni i sprawdź ciśnienie w oponach
- Umieść podkładki (30 mm) pod przednią częścią i podkładki (35 mm) pod tylną częścią a następnie umieść drążek w pozycji «2»
- Wyreguluj lewy przedni drążek regulacyjny, prawy przedni drążek regulacyjny i drążek regulacyjny prawy tylny. Utrzymuj agregat tnący w kontakcie z podkładkami
- Wyreguluj drążek, utrzymując agregat tnący w kontakcie z podkładkami

6.3.2 Rozłączanie noży tnących

⚠ **Po przesunięciu dźwigni włączania obrotów noży do pozycji WYŁĄCZENIE, wszystkie noże zatrzymają się w ciągu pięciu sekund, jeśli zostały prawidłowo wyregulowane. W przypadku jakichkolwiek wątpliwości, nie wahaj się skontaktować ze sprzedawcą.**

⚠ **Przed dokonaniem inspekcji, regulacji lub naprawy urządzenia odłącz przewód od świecy zapłonowej. Odłącz przewód od świecy zapłonowej, aby zapobiec przypadkowemu uruchomieniu silnika.**

6.4 DEMONTAŻ I WYMIANA

6.4.1 Wymiana kół

Patrz Rys.27 i 28

Ustaw maszynę na płaskim terenie i włóż podnośnik pod nośną częścią ramy z boku z którego koło ma zostać zmienione.

Koła są utrzymywane przez pierścień zatraskowy, który można zsunąć śrubokrętem.

Jeśli musisz wymienić jedno lub oba tylne koła, upewnij się, że mają tę samą średnicę, i sprawdź, czy agregat tnący jest poziomy, aby zapobiec nierównościom cięcia.

⚠ **Przed ponownym założeniem koła, nałóż smar na oś.**

6.4.2 Wymiana i naprawa opon

Opony są "bezdętkowe", a więc wszystkie przebicia muszą zostać naprawione przez warsztat zajmujący się naprawami opon, zgodnie z procedurami wymaganymi dla tego rodzaju opon.

6.4.3 Wymiana żarówek

Patrz Rys. 29

Żarówki (12V/18W) mają mocowanie bagnetowe i są zainstalowane w oprawce żarówki, którą można wyjąć obracając ją w kierunku przeciwnym do ruchu wskazówek zegara.

Numer katalogowy żarówki: 439662

6.4.4 Wymiana bezpiecznika

Patrz Rys. 30

Maszyna jest wyposażona w bezpieczniki 10A.

Wymij bezpiecznik i wymień go na bezpiecznik tego samego typu.

⚠ **Przepalony bezpiecznik musi zawsze być wymieniony na ten sam typ i z taką samą wartością Amperów, a nigdy na inny.**

6.4.5 Demontaż, wymiana i ponowne zamontowanie noży

Patrz Rys.31

⚠ **Podczas posługiwania się nożami należy zawsze nosić rękawice robocze. Przed sprawdzeniem lub demontażem noża należy zatrzymać silnik i odłączyć przewód od świecy zapłonowej.**

⚠ **Uszkodzone lub zgięte noże należy zawsze wymienić, nigdy nie próbuj ich naprawiać! ZAWSZE UŻYWAJ ORYGINALNYCH NOŻY! Upewnij się, że noża są prawidłowo wyważone.**

1) Demontaż noży

Poluzuj śrubę w kierunku przeciwnym do ruchu wskazówek zegara

2) Oryginalne części zamienne

W tej maszynie można używać tylko następujących par noży:

Wersja 98 cm: Art. nr. 436592 - 2 szt.

Wersja 108 cm: Art. nr. 436606 - 2 szt.

Zawsze zmieniaj oba noże!

3) Ponowne zakładanie noży

Upewnij się, że wydrukowany kod na nożu skierowany jest w stronę osoby montującej nóż.

Sprawdź, czy wklęsła część podkładki dociskowej naciska na noże.

Ponownie zamontuj piasty wałów, upewniając się, że kliny są bezpiecznie zamocowane na swoim miejscu.

4) Dokręcanie śrub

Dokręć zgodnie z ruchem wskazówek zegara za pomocą klucza dynamometrycznego skalibrowanego na 40-45 Nm.

6.4.6 Wymiana paska

Wymiana paska musi zostać przeprowadzona w autoryzowanym centrum serwisowym.

Wymień paski, gdy tylko pojawią się ślady zużycia!

ZAWSZE UŻYWAJ ORYGINALNYCH PASKÓW!

6.5 SMAROWANIE

Patrz Rys. 32

1. Nałóż smar za pomocą smarownicy na wskazane obszary. Dokonaj dwóch lub trzech wstrzyknięć smaru i zetrzyj nadmiar smaru.
2. Nasmaruj obszary pokazane na Rys 32 za pomocą smaru.
3. Wytrzyj obszar do czysta, nałóż kilka kropli oleju, a następnie wytrzyj krople lub wycieki.

⚠ **Nie zanieczyszczaj paska, szczęki hamulcowej czy opon ani smarem ani olejem. Olej lub smar spowodują ich uszkodzenie.**

7. Specyfikacja

Model:	XC140-98 / XC140-98H
Silnik:	Loncin LC1P90F-1, 432 cc
Znamionowa moc:	8.0 kW / 2800 min ⁻¹
Maksymalna moc:	8.8 kW / 3600 min ⁻¹
Model:	XC160-108 / XC160-108H
Silnik:	Loncin LC1P92F-1, 452 cc
Znamionowa moc:	8.3 kW / 2800 min ⁻¹
Maksymalna moc:	9.2 kW / 3600 min ⁻¹
Pojemność miski olejowej:	1.2 L
Pojemność zbiornika paliwa (benzyny):	7.5 L
Poziom ciśnienia akustycznego u operatora (EN 836 + A4):	L _{pA} : 88.6 dB(A) K _{pA} : 3 dB(A)
Gwarantowany poziom mocy akustycznej (2000/14/EC):	L _{wA} : 100 dB(A) K _{wA} : 0.58 dB(A)
Wibracje (EN 836 + A4):	a _h : 11.53 m/s ² K _h : 1.5 m/s ²

Noże	98 cm: Art. no. 436592 (2 pcs.) 108 cm: Art. no. 436606 (2 pcs.)
Moment obrotowy dokręcania śrub:	40-45 Nm
Akumulator:	12V / 18Ah
Wysokość cięcia:	30-90 mm
Szerokość cięcia:	98 cm: XC140 108 cm: XC160
Rozmiar kół przednich:	15 x 6.00-6
Rozmiar opon tylnych:	18 x 8.50-8
Ciśnienie w przednich oponach:	1.0 bar
Ciśnienie w tylnych oponach:	0.8 bar
Prędkość jazdy do przodu:	1.6-3.4-5.1-6.4-8.3 km/h: (XC140-98, XC160-108) 0 - 8.8 km/h (XC140-98H, XC160-108H)
Prędkość cofania:	2.5 km/h (XC140-98, XC160-108) 0 - 4.5 km/h (XC140-98H / XC160-108H)
Waga netto:	165 kg (XC140-98) 165 kg (XC140-98H) 170 kg (XC160-108) 170 kg (XC160-108H)

Wymiary maszyny

Patrz Rys. 33

8. Standardowe warunki gwarancji

Okres gwarancji wynosi 2 lata dla prywatnych użytkowników końcowych w krajach UE. Produkty sprzedawane do użytku komercyjnego mają tylko okres gwarancji 1 roku.

Gwarancja obejmuje wady materiałowe i / lub fabryczne.

Ograniczenia i wymagania

Normalne zużycie i wymiana zużytych części **NIE** są objęte gwarancją.

Zużycie części, które **NIE** są objęte przez więcej niż 12 miesięcy:

- Noże
- Przewody
- Paski
- Opony
- Bezpieczniki
- Przełączniki
- Membrany / uszczelki / węże paliwowe
- Świece zapłonowe
- Ciecze silnikowe (olej, benzyna)
- Filtry
- Żarówki
- Akumulator: jeśli akumulator nie był prawidłowo przechowywany (bez mrozu i ładowany co 3 miesiące), trwałość jest gwarantowana tylko przez 6 miesięcy.

Jeśli uruchomisz silnik bez dodawania oleju, zostanie on uszkodzony i nie będzie można go naprawić, a zatem nie będzie objęty gwarancją.

Gwarancja NIE obejmuje uszkodzeń / usterek spowodowanych:

- Brak serwisu i konserwacji
- Zmiany w konstrukcji urządzenia
- Narażenie na nietypowe warunki zewnętrzne
- Uszkodzenia nadwozia, pokładu, uchwytów, paneli itp.
- Jeśli urządzenie zostało niewłaściwie użyte lub przeciężone
- Niewłaściwe użycie oleju, benzyny lub innych płynów, które nie są zalecane w tej instrukcji obsługi
- Zła lub brudna benzyna, która powoduje zanieczyszczenie układu paliwowego
- Stosowanie nieoryginalnych części zamiennych.
- Inne warunki, w których Texas nie może być pociągnięty do odpowiedzialności.

To, czy dana sprawa jest rozszczeniem gwarancyjnym, czy nie, określa w każdym przypadku autoryzowane centrum serwisowe.

Twój paragon jest twoją kartą gwarancyjną, dlatego trzymaj go w bezpiecznym miejscu

PAMIĘTAJ: Aby podczas zakupu części zamiennych oraz wszelkich próśb o naprawę gwarancyjną zawsze podać: numeru artykułu (np. 900631XX), roku i numeru seryjnego.

* Zastrzegamy sobie prawo do zmiany warunków i nie ponosimy odpowiedzialności za błędy w druku

CE Overensstemmelseserklæring
CE Declaration of conformity
CE-Konformitätserklärung
Declarația conformitate znak
Deklaracja zgodności CE

DK
GB
DE
SI
PL



EU-importør • EU-importer • EU-importeur • Importer UE • EU uvozi

Texas Andreas Petersen A/S

Erklærer herved at materiel • Hereby certifies that the following • Bescheinigt hiermit das die nachfolgenden •
S tem izjavljam, da je material • Niniejszym zaświadcza, że niżej wymieniona

Plænetraktor • Lawn tractor • Rasenmäher Traktor • Traktor ogrodowy • Traktor za trate

XC140-98 - XC140-98H - XC160-108 - XC160-108H

Er fremstillet i overensstemmelse med følgende direktiver • Is in compliance with the specifications of the
machine directive and subsequent modifications • Steht im Einklang mit den folgenden Richtlinien • Je v
skladu z zahtevami direktive o strojih in poznejših sprememb • Zgodność z wymaganiami dyrektywy
maszynowej następujące •

2006/42/EC - 2014/30/EU - 2000/14/EC amended by 2005/88/EC

Materiellet er udført i overensstemmelse med følgende standarder • Conforms with the following standards •
In Übereinstimmung mit den folgende Standards • V skladu z naslednjimi standardi • Jest zgodna z
następującymi normami

**EN ISO 5395-1: 2013, EN ISO 5395-3: 2013,
EN ISO 14982: 2009, AfPS GS 2014:01**

**L_{WA}: 100 dB(A) L_{pA}: 88.6 dB(A)
A_n: 11.53 m/s²**

Serial numbers XC140-98:	2211291001 - 2412299999
Serial numbers XC140-98H:	2211301001 - 2412309999
Serial numbers XC160-108:	2211331001 - 2412339999
Serial numbers XC160-108H:	2211311001 - 2412319999

Texas Andreas Petersen A/S
Knullen 22 • DK-5260 Odense S
05.08.2021

Responsible for documentation
Johnny Lolk

Johnny Lolk
Managing Director



TEXAS

EQUIPMENT